

ELECTA

**MANUAL DE
INSTALACIÓN,
USO Y
MANTENIMIENTO**
O



CRIOCABIN
TASTE PRESERVATION

1. Consideraciones preliminares	5
1.1 Introducción y objetivo del manual.....	5
1.1.1 Informaciones sobre la utilización del manual	5
1.2 Condiciones de garantía del producto	5
1.3 Convenciones gráficas utilizadas	6
1.4 Niveles de cualificación del personal.....	6
1.5 Advertencias generales.....	7
1.5.1 A cargo del cliente.....	7
1.5.2 Asistencia técnica.....	7
1.5.3 Recambios.....	7
2. Informaciones relativas a la seguridad	9
2.1 Normas generales - Instrucción	9
2.2 Normas generales - Competencias y controles	9
2.3 Normas de emergencia en caso de incendio.....	9
2.4 Normas de primeros auxilios	9
3. Especificación del producto.....	11
3.1 Descripción general.....	11
3.1.1 Componentes estructurales	11
3.1.2 Sistema de control	13
3.2 Características técnicas	14
3.2.1 Dimensiones.....	14
3.2.2 Lay-out.....	17
3.2.3 Tabla de pesos	21
3.2.4 Cargas admisibles	21
3.2.5 Sistema refrigerante:.....	21
3.2.6 Consumo de energía	22
3.3 Emisión de ruidos.....	22
3.4 Otras emisiones	22
3.5 Condiciones ambientales necesarias para el funcionamiento	23
3.6 Descripción de los riesgos restantes.....	23
3.7 Protecciones específicas	24
4. Instrucciones para la preparación para la utilización	25
4.1 Transporte, desplazamiento y colocación.....	25
4.1.1 Precauciones que se deben respetar cuando se recibe el producto	25
4.1.2 Desplazamiento y colocación.....	26
4.2 Desembalaje y eliminación de los materiales de embalaje.....	27
4.3 Montaje e instrucciones	28
4.4 Siguiendo desmontaje y montaje	52
4.5 Fijación	52
4.6 Instalación.....	52
4.6.1 Conexión a una unidad condensadora remota.....	52
4.6.2 Conexión a la red eléctrica.....	52
4.6.3 Conexión a la red de desagüe	53
4.7 Puesta en servicio	53

4.7.1 Regulaciones	53
--------------------------	----

4.8 Falta de actividad y posterior arranque.....	53
5. Instrucciones para la utilización	54
5.1 Utilización correcta de la vitrina	54
5.2 Usos que se deben evitar.....	54
5.3 Límites de ejercicio	55
5.4 Funciones de control de la vitrina	55
5.4.1 Desescarche manual	55
6. Instrucciones para el mantenimiento.....	55
6.1 Advertencias generales.....	55
6.2 Limpieza periódica	55
6.3 Sustitución de las lámparas	56
6.4 Mantenimiento periódico.....	56
6.4.1 Comprobación del sistema de elevación	56
6.5 Mantenimiento extraordinario.....	56
6.6 Localización y resolución de averías	57
7. Instrucciones para la demolición y la eliminación.....	57
8. Anexos	57
8.1 Referencias a manuales de proveedores terceros	57
8.2 Declaración de conformidad: se adjunta	57

1. Consideraciones preliminares

1.1 Introducción y objetivo del manual

Le agradecemos que haya elegido un producto Criocabin S.p.a., que a continuación se denominará empresa fabricante, que se complace en contar con usted entre sus clientes y confía en que el uso de este producto sea para usted motivo de plena satisfacción.

Este Manual de uso y mantenimiento forma parte integrante del producto y está destinado a todas las personas que operan en el mismo o que interactúan con los utilizadores del mismo.

Este manual tiene como objetivo ofrecer las informaciones necesarias para:

- *identificar rápidamente todas las partes que forman el producto;*
- *efectuar de manera correcta todas las operaciones previstas durante las fases de preparación del producto, de ejercicio y de mantenimiento;*
- *garantizar en todas las fases la seguridad y la protección de la salud de los utilizadores y de las personas expuestas.*

Todas las informaciones, los diseños, los esquemas, las tablas y cualquier otro contenido de este Manual de uso y mantenimiento son de naturaleza reservada y, por ello, no puede reproducirse ni total ni parcialmente ninguna información, ni puede ser comunicada a terceras partes, sin la autorización de la empresa fabricante que es propietaria exclusiva de la misma.

1.1.1 Informaciones sobre la utilización del manual

Este manual debe ser leído atentamente antes de desplazar, instalar, utilizar el producto y efectuar cualquier actividad de mantenimiento en el mismo.

La expresión Empresa fabricante será utilizada para indicar siempre a Criocabin S.p.a., mientras que el término genérico Proveedor se utilizará para indicar otros fabricantes de componentes específicos del producto.

El término Vendedor será utilizado para indicar la empresa que, gracias a un contrato de distribución estipulado con la Empresa fabricante, está autorizada para realizar la comercialización del producto y constituye la referencia comercial del cliente.

El manual debe ser conservado con cuidado en lugar protegido del calor, humedad y agentes corrosivos durante todo el ciclo de vida del producto y debe ser transferido a cualquier otro usuario o propietario posterior; debe ponerse en un lugar cerca del producto, a disposición para la consulta de los utilizadores.

El manual debe consultarse prestando atención a no dañarlo, a no quitar páginas, a no modificar, por ningún motivo, las informaciones que éste contiene.

La Empresa fabricante se reserva el derecho de comunicar en cualquier momento todas las informaciones necesarias para una utilización mejor y más segura del producto. Estas informaciones, en forma de modificaciones, actualizaciones o añadidos, deberán ser consideradas a todos los efectos como parte integrante de este manual.

1.2 Condiciones de garantía del producto

Las condiciones de garantía se indican en el contrato de venta, aceptado por el cliente con confirmación de pedido.

1.3 Convenciones gráficas utilizadas

El texto en **negrita** se utiliza para señalar una información considerada importante.

Las referencias a las figuras se indican utilizando, en **negrita**, un número que identifica la figura (por ejemplo, **Fig. 1**) y si es necesario una letra o un número que identifican, en el interior de la figura, el componente descrito. La identificación de la figura y la identificación del componente puede utilizarse contemporáneamente (por ejemplo **A - Fig. 1** o **1 - Fig. 1**).

Para llamar la atención de los utilizadores para un uso correcto y en condiciones de seguridad del producto, se adoptan en este manual los siguientes símbolos gráficos:



¡NOTA!

Señala una información, una recomendación, una prescripción que se considera especialmente importante.



ATENCIÓN!

Señala una operación o una situación peligrosa.



¡PROHIBIDO!

Señala la prohibición de efectuar una operación.

En este manual se adoptan, además, los símbolos gráficos que se indican a continuación para representar los equipos de protección individual que se deben adoptar en la instalación, en la utilización y en el mantenimiento del producto.

El símbolo de cada dispositivo será incluido cada vez que sea necesario para una operación específica descrita en este manual.



EQUIPOS DE PROTECCIÓN INDIVIDUAL

Señala la obligación de usar los guantes cuando se realicen las operaciones a los que están asociados.

1.4 Niveles de cualificación del personal

A continuación se definen las figuras profesionales a las que se dirige este manual.



Técnico cualificado

Técnico especializado, puesto a disposición por el cliente o el vendedor, y autorizado según las diferentes circunstancias, para efectuar actividades de montaje, desmontaje, instalación, puesta a punto, arranque, mantenimiento y reparación.

1.5 Advertencias generales

Los utilizadores del producto deben cumplir escrupulosamente todas las normas de seguridad.

Las instrucciones presentes en el manual serán objeto de una actividad de formación que será impartida por personal técnico del vendedor durante la fase de instalación; es responsabilidad del cliente localizar las personas de su organización a quien dirigir estas actividades de formación y comprobar que el grado de aprendizaje conseguido sea adecuado para la posterior tarea que será asignada.

Los esquemas que se adjuntan con este manual deben utilizarse exclusivamente para efectuar operaciones de mantenimiento y controles de tipo extraordinario.

Nota



Se prohíbe tajantemente utilizarlo para aportar modificaciones al producto. Las posibles modificaciones deben solicitarse directamente al vendedor, especificando todas las características técnicas del producto y los motivos; en caso de aprobación, deben ser efectuadas solo por personal de la empresa fabricante o autorizado por ésta.

Nota



La modificación o la sustitución no autorizada de una o varias partes o grupos del producto puede representar peligro de accidente y exime a la Empresa fabricante de cualquier responsabilidad civil y penal.

1.5.1 A cargo del cliente

Excepto si se especifica en condiciones contractuales diversas, el cliente debe encargarse de:

- *localizar las personas a las que dirigir las actividades de formación sobre la utilización del producto;*
- *preparar un lugar adecuado para la instalación del producto;*
- *comprobar cuando se reciba el producto que el suministro corresponda con las especificaciones del pedido;*
- *realizar todas las actividades descritas en este manual, cuando no se indique expresamente lo contrario.*

1.5.2 Asistencia técnica

Para las solicitudes de intervención técnica, el cliente debe ponerse en contacto directamente con el servicio de asistencia a clientes puesto a disposición del vendedor en las modalidades acordadas durante la redacción del contrato.

1.5.3 Recambios

Nota



Es obligación del cliente utilizar siempre recambios originales suministrados por la Empresa fabricante.

La empresa fabricante declina cualquier responsabilidad por eventuales daños a

Los diseños, referencias, descripciones y números de matrícula para la identificación de todas las partes mecánicas se indican en la sección **Piezas de recambio**.

En lo que se refiere a los aparatos eléctricos y electrónicos, consulte el esquema eléctrico 1,

esquema eléctrico 2.



Nota

Cuando se envía la solicitud al vendedor es necesario especificar siempre el modelo y matrícula del producto al cual se refiere el recambio.

2. Informaciones relativas a la seguridad

2.1 Normas generales - Instrucción

- *Se recomienda que cualquier persona que interactúe con el producto lea completamente el manual antes de cualquier intervención.*
- *La falta de respeto o atención de las normas de seguridad en el uso y mantenimiento del producto pueden ser causa de accidentes; el vendedor y la empresa fabricante no asumen ninguna responsabilidad por éstos.*
- *Finalmente, se recuerda que como indican las disposiciones legales vigentes:*



Nota

Es obligación del trabajador respetar las disposiciones y las instrucciones impartidas por el empresario.

2.2 Normas generales - Competencias y controles

- *La instalación, la puesta en funcionamiento y el mantenimiento extraordinario del producto deben ser realizados solo por personal técnico cualificado y autorizado.*
- *El producto ha sido diseñado para que en su interior se introduzcan solo productos alimentarios, no se ha previsto ningún otro uso.*
- *Usar siempre los equipos de protección individual cuando así se recomiende.*
- *Preparar un equipo de prevención de incendios adecuados para las características técnicas del producto.*

2.3 Normas de emergencia en caso de incendio



Atención!

En contacto con llamas libres, el fluido refrigerante utilizando sufre una descomposición térmica en una sustancia cáustica y venenosa.

Por lo tanto, es necesario evitar la exposición a chispas y fuentes de encendido.

2.4 Normas de primeros auxilios

Las normas de primeros auxilios que a continuación se indican se refieren al tratamiento por fluido refrigerante.



Atención!

En caso de contacto con los

ojos: no rascar los ojos;

si procede, quitar las lentes de contacto;

lavar con abundante agua durante al menos 20 minutos;

En caso de contacto con la piel:

lavar la parte con abundante agua durante al menos 20 minutos;

dejar la parte descubierta.

En caso de ingestión:

beber tanta agua como sea posible.

En todos los casos, transportar la persona afectada al centro médico más



Nota

Para más detalles, consulte la "Ficha de seguridad del fluido refrigerante".

3. Especificación del producto

3.1 Descripción general

El producto descrito en este manual es una vitrina frigorífica, a continuación denominado "vitrina", canalizable, con medidas estándar, cuyo destino de uso es la exposición de alimentos, cuya venta puede realizarse:

3.1.1 Componentes estructurales

ELECTA 100 - CON RESERVA REFRIGERADA

- *Canalizable.*
- *Ventilación frontal antivaho.*
- *Potenciómetro para ventiladores.*
- *Refrigeración ventilada con evaporador tratado en catáforesis anticorrosión.*
- *Compartimentos de reserva refrigerados.*
- *Superficie de trabajo en acero inoxidable antirayaduras.*
- *Superficie de exposición en acero inoxidable satinado de 91 cm.*
- *Interior del mueble en acero inoxidable.*
- *Portapapel tipo confort (en acero inoxidable).*
- *Válvula refrigeración de refrigeración.*
- *Cubeta de recogida de agua de condensados (opcional).*
- *Tablero de bornes (mueble sin grupo).*
- *Expositor de montantes anteriores con vidrio curvado que se puede abrir hacia arriba.*
- *Superficie de apoyo superior fija de vidrio de 16 cm.*
- *Iluminación del expositor dotada de protección de la lámpara.*
- *Desescarche ventilado con paro del compresor*
- *Frontal personalizable.*
- *Zócalo de protección antipolvo en todo el perímetro de la vitrina.*

ELECTA 200 - SIN RESERVA REFRIGERADA

- *Canalizable.*
- *Ventilación frontal antivaho.*
- *Potenciómetro para ventiladores.*
- *Refrigeración ventilada con evaporador tratado en catáforesis anticorrosión.*
- *Superficie de trabajo en acero inoxidable antirayaduras.*
- *Superficie de exposición en acero inoxidable satinado de 91 cm.*
- *Interior del mueble en acero inoxidable.*
- *Portapapel tipo confort (en acero inoxidable).*
- *Válvula refrigeración de refrigeración.*
- *Cubeta de recogida de agua de condensados (opcional).*
- *Tablero de bornes (mueble sin grupo).*
- *Expositor de montantes anteriores con vidrio curvado que se puede abrir hacia arriba.*
- *Superficie de apoyo superior fija de vidrio de 16 cm.*
- *Iluminación del expositor dotada de protección de la lámpara.*
- *Desescarche ventilado con paro del compresor*
- *Frontal personalizable.*
- *Zócalo de protección antipolvo en todo el perímetro de la vitrina.*

ELECTA 250 M1

- *Canalizable.*
- *Ventilación frontal antivaho.*
- *Potenciómetro para ventiladores.*
- *Refrigeración ventilada con evaporador aumentado tratado en catafóresis anticorrosión.*
- *Superficie de trabajo en acero inoxidable antirayaduras.*
- *Superficie de exposición en acero inoxidable satinado de 91 cm.*
- *Interior del mueble en acero inoxidable.*
- *Portapapel tipo confort (en acero inoxidable).*
- *Válvula refrigeración de refrigeración.*
- *Cubeta de recogida de agua de condensados (opcional).*
- *Tablero de bornes (mueble sin grupo).*
- *Expositor de montantes anteriores con vidrio curvado que se puede abrir hacia arriba.*
- *Superficie de apoyo superior fija de vidrio de 16 cm.*
- *Iluminación del expositor dotada de protección de la lámpara.*
- *Desescarche ventilado con paro del compresor*
- *Frontal personalizable.*
- *Zócalo de protección antipolvo en todo el perímetro de la vitrina.*

ELECTA 300 - PASTELERÍA

- *Canalizable.*
- *Ventilación frontal antivaho.*
- *Válvula refrigeración de refrigeración.*
- *Refrigeración ventilada con evaporador prebarnizado.*
- *Cubeta de recogida de agua de condensados (opcional).*
- *Cajón refrigerado extraíble.*
- *Cuadro electrónico.*
- *Tablero de bornes (mueble sin grupo).*
- *Balda inferior refrigerada.*
- *Superficie de apoyo superior fija de vidrio de 16 cm.*
- *Balda superior no refrigerada y no iluminada.*
- *Iluminación del expositor dotada de protección de la lámpara.*
- *Superficie de trabajo en acero inoxidable antirayaduras.*
- *Desescarche ventilado con paro del compresor*
- *Superficie de exposición color crema.*
- *Potenciómetro para ventiladores.*
- *Frontal personalizable.*
- *Zócalo de protección antipolvo en todo el perímetro de la vitrina.*

ELECTA 310 - PAN

- *Canalizable.*
- *Canalizable con división especial con EC300.*
- *Balda superior no refrigerada y no iluminada.*
- *Superficie de trabajo en acero inoxidable antirayaduras.*
- *Interior del mueble en laminado color crema.*
- *Portapapel.*
- *Superficie de apoyo superior fija de vidrio de 16 cm.*
- *Iluminación del expositor dotada de protección de la lámpara.*
- *Frontal personalizable.*
- *Zócalo de protección antipolvo en todo el perímetro de la vitrina.*

ELECTA 400 / 410 - CALOR

- *Canalizable a las otras versiones Electa con costado plano y costado espejo.*
- *Calentamiento de cubetas gastronomías en baño maría (EC400) o superficie caliente (EC410).*
- *Plafón de calentamiento en parte superior.*
- *Superficie de trabajo en acero inoxidable antirayaduras.*
- *Interior del mueble en acero inoxidable.*
- *Cuadro de mandos.*
- *Expositor de montantes anteriores con vidrio curvado que se puede abrir hacia arriba.*
- *Superficie de apoyo superior fija de vidrio de 16 cm.*
- *Frontal personalizable.*
- *Zócalo de protección antipolvo en todo el perímetro de la vitrina.*
- *Se suministra con expositor montado.*

ELECTA 500 - PESCADO

- *Canalizable.*
- *Ventilación frontal antivaho.*
- *Refrigeración estática con fondo refrigerado.*
- *Superficie de trabajo en acero inoxidable.*
- *Interior del mueble en acero inoxidable.*
- *Portapapel tipo confort (en acero inoxidable).*
- *Válvula refrigeración de refrigeración.*
- *Cubeta de recogida de agua de condensados (opcional).*
- *Tablero de bornes (mueble sin grupo).*
- *Expositor de montantes anteriores con vidrio curvado que se puede abrir hacia arriba.*
- *Superficie de apoyo superior fija de vidrio de 16 cm.*
- *Iluminación del expositor dotada de protección de la lámpara.*
- *Desescarche con paro del compresor*
- *Frontal personalizable.*
- *Zócalo de protección antipolvo en todo el perímetro de la vitrina.*
- *Se suministra con expositor montado.*

NOTA IMPORTANTE: mueble adecuado para ser utilizado en puntos de venta que al lado de la venta de productos de gastronomía llevan a cabo la venta de pescado. No es adecuado para puntos de venta donde se lava la parte exterior del mueble con chorro de agua.

3.1.2 Sistema de control

Se efectúa con una unidad de control.

Para su utilización, consulte las "**Instrucciones de las unidades de control**" que se adjuntan.

3.2 Características técnicas

Todas las medidas relativas a los diseños técnicos de este manual se expresan en milímetros (mm).

3.2.1 Dimensiones

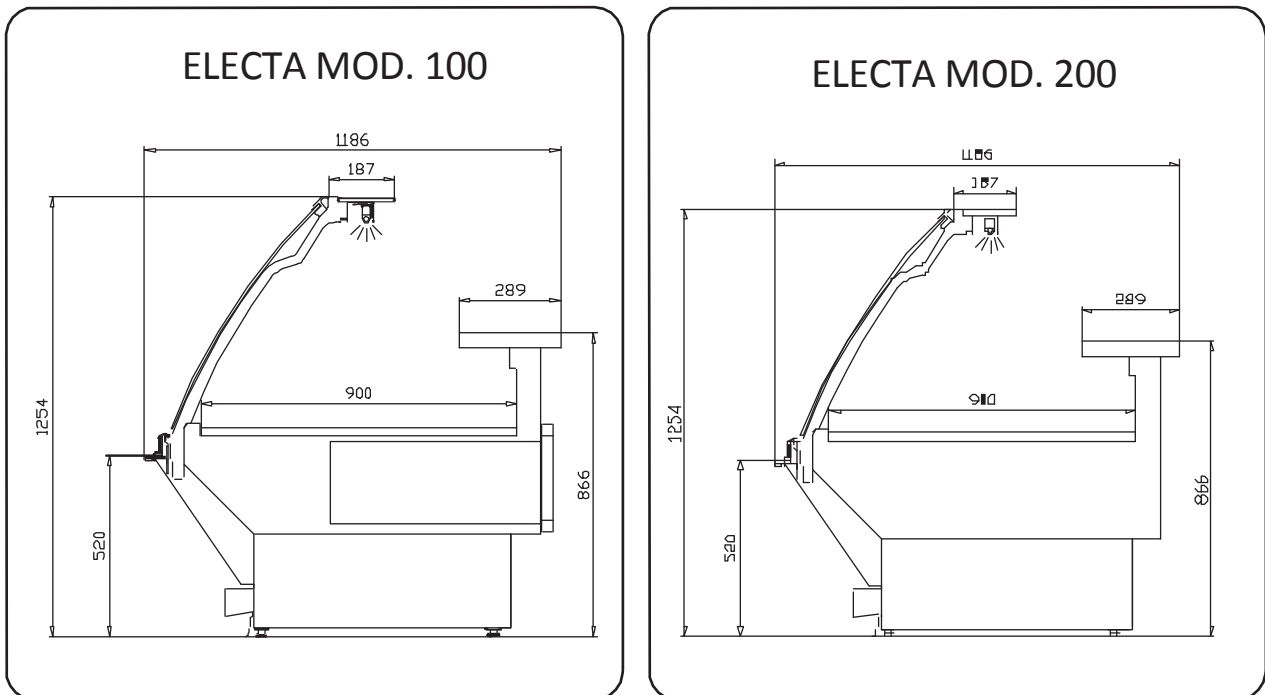


Fig. 1 Electra 100 - 200

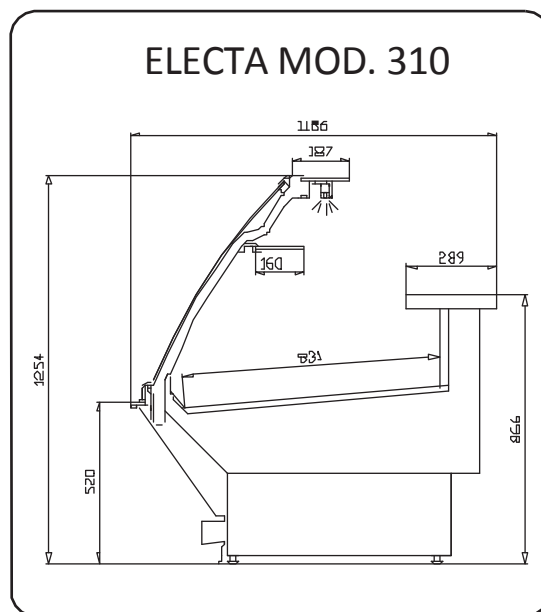
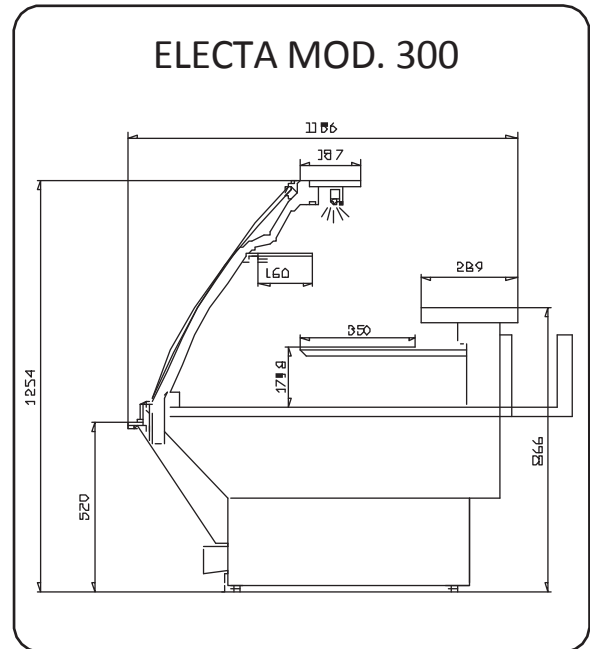
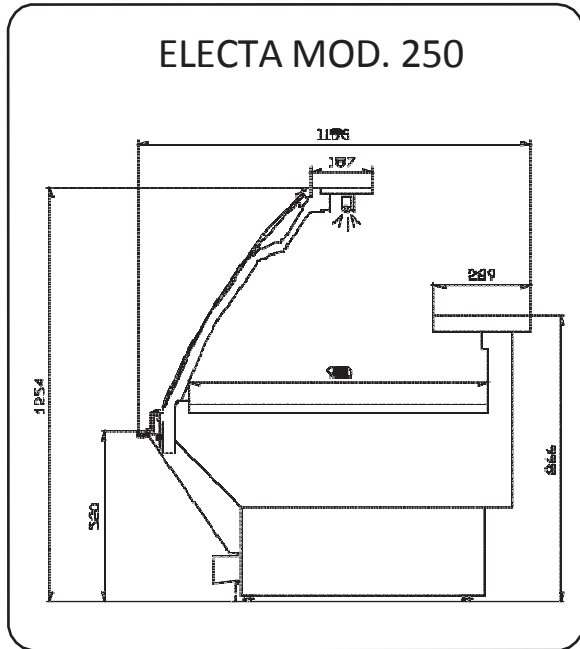


Fig. 2 Electra 250 - 300 - 310

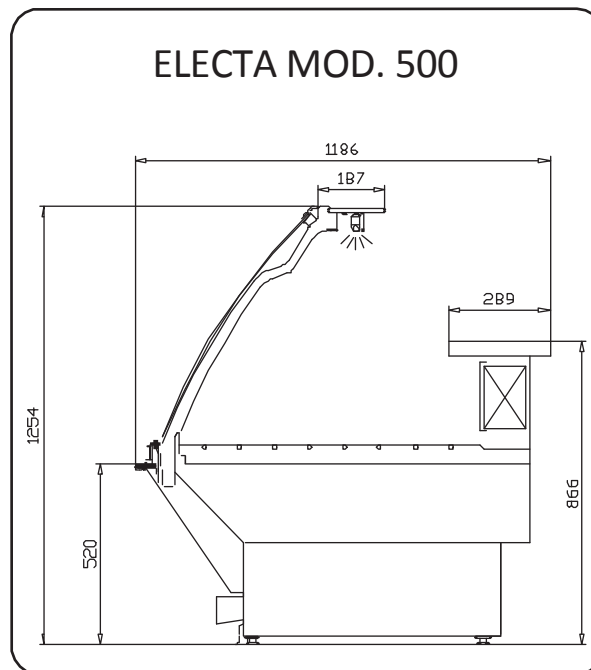
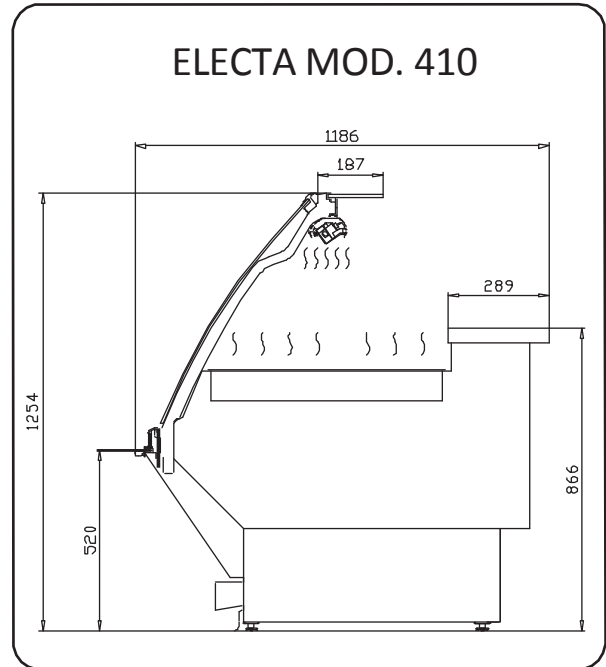
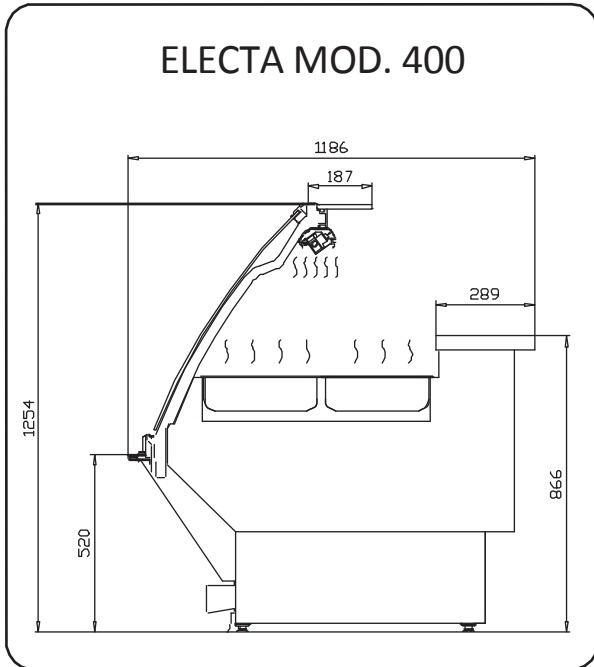


Fig. 3 Electra 400 - 410 - 500

3.2.2 Lay-out

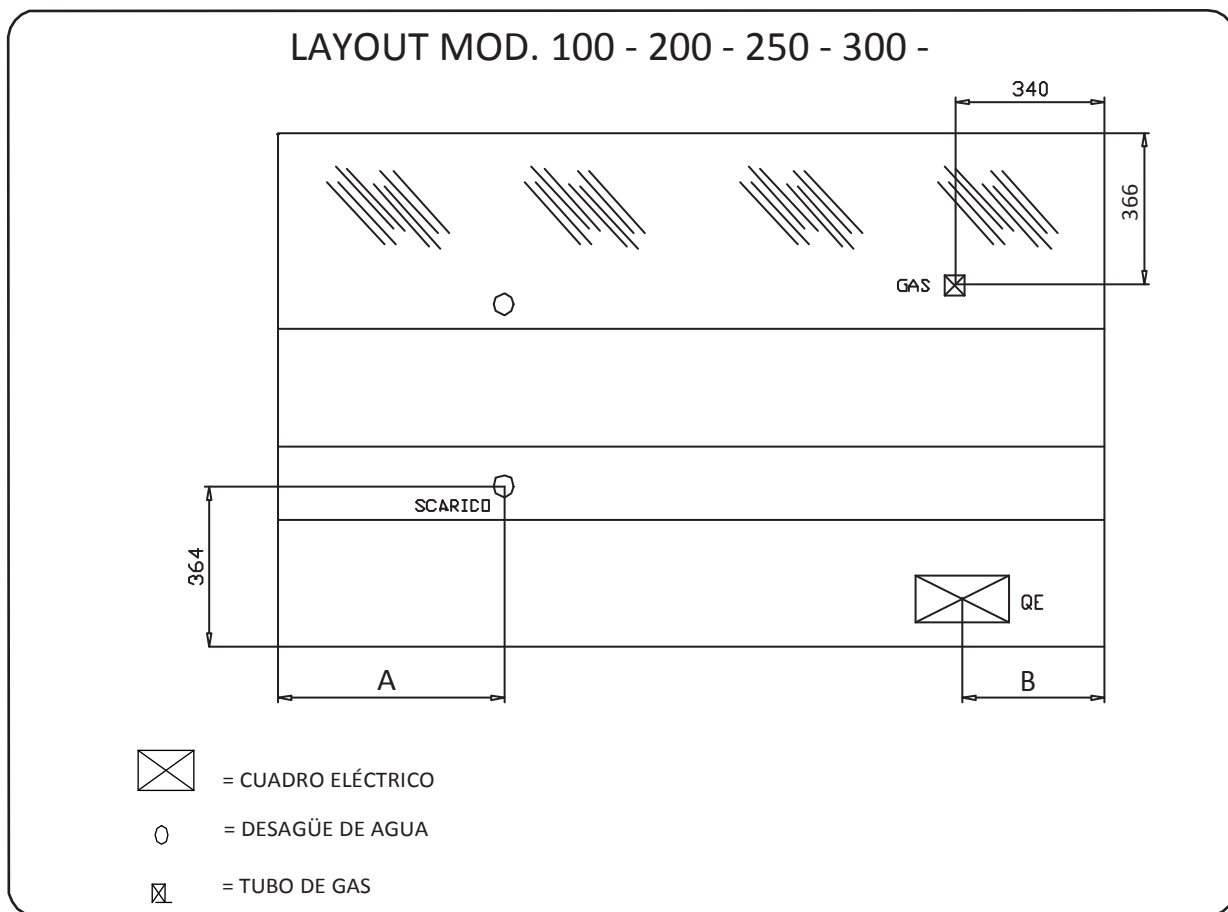
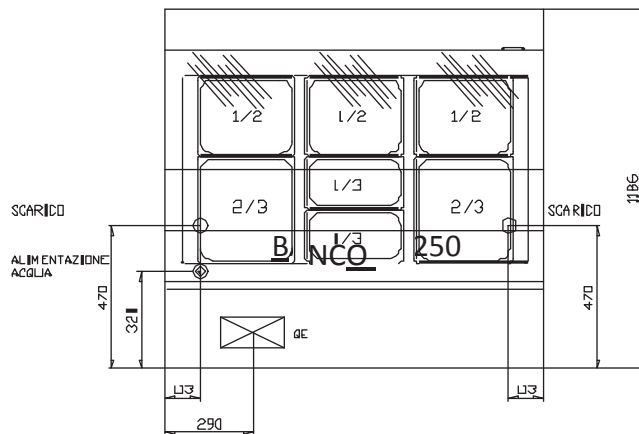


Fig. 4 Layout Electa 100 - 200 - 300 - 310

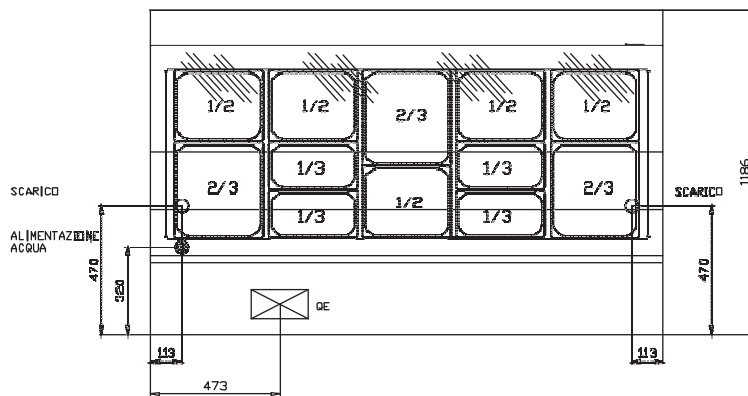
LONGITUD DE LA	A	B
937	153	170
1250	196	290
1875	512	322
2500	620	785
3125	1042	934
3750	1352	897

LAYOUT MOD. 400 - 410

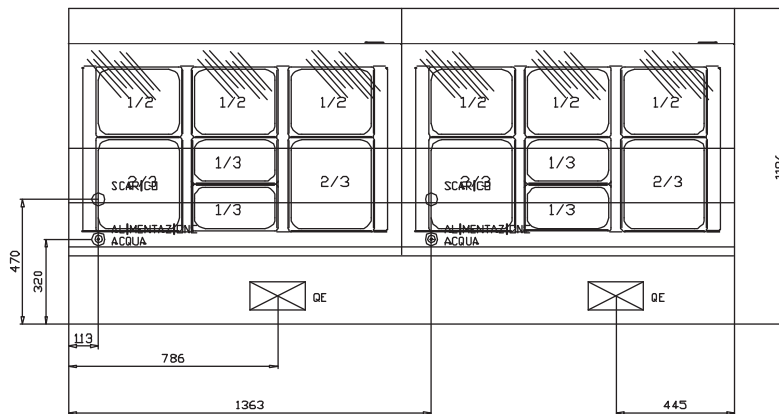
VITRINA



VITRINA



VITRINA






-  = CUADRO
-  = DESAGÜE AGUA
-  = TUBO DE GAS

Fig. 5 Layout Electa 400 - 410

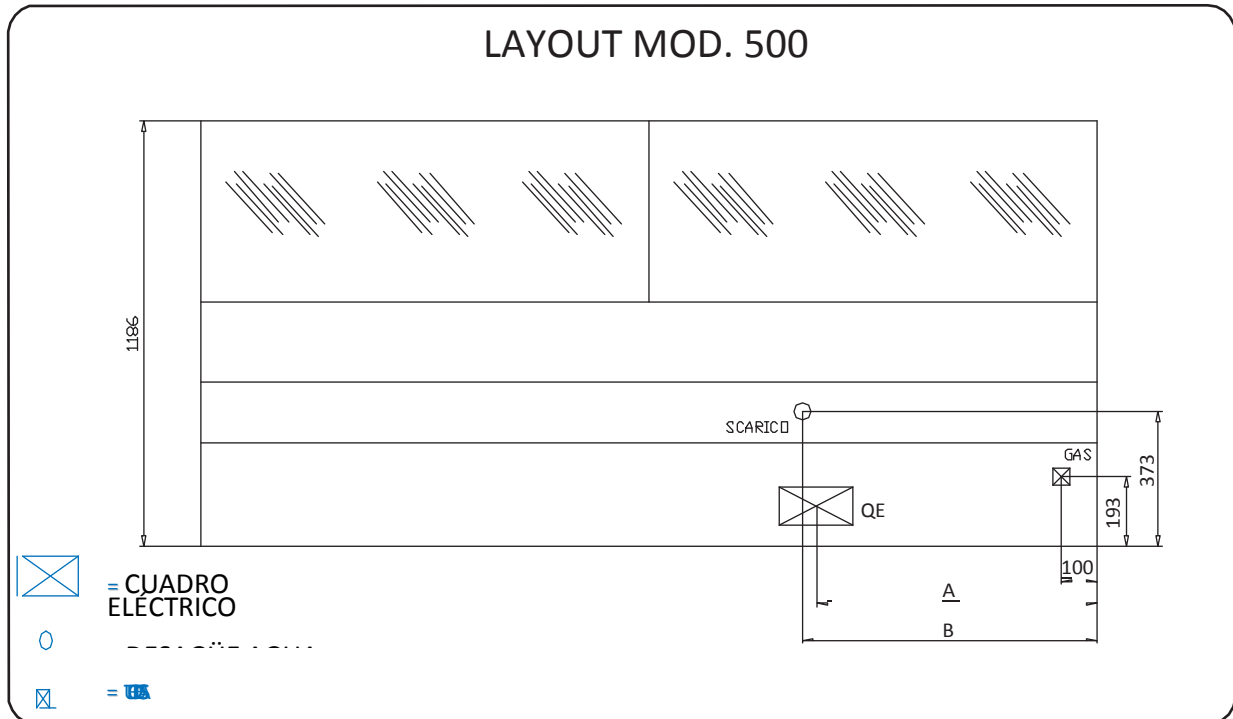


Fig. 6 Layout Electa 500

LONGITUD DE LA	A	B
1250	230	290
1875	322	512
2500	785	825
3125	934	1070

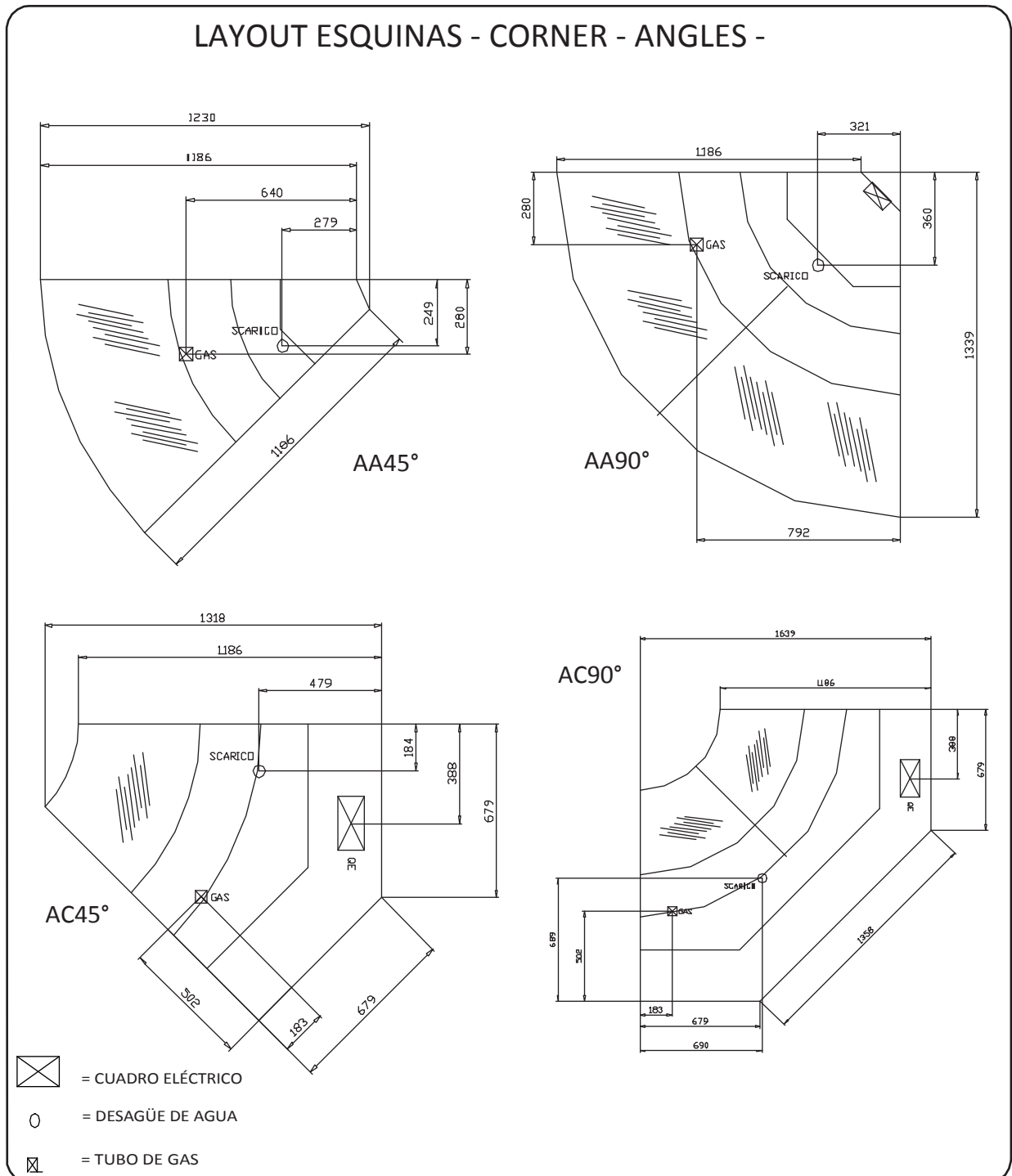


Fig. 7 Layout Electa Esquinas

3.2.3 Tabla de pesos

Longitud de la vitrina (mm)	937	1250	1875	2500	3125	3750
Peso sin UC (Kg)	100	125	185	250	310	370
Peso con UC (Kg)	130	160	220	280	340	410

3.2.4 Cargas admisibles

Consulte la siguiente tabla para conocer las cargas admisibles en la vitrina:

COMPONENTES	CARGA
Tapas de aluminio	Máx. Kg 20/m
Tapas de vidrio	Máx. Kg 8/m
Baldas intermedias	Máx. Kg 8/m
Superficies de exposición	Máx. Kg 95/m

3.2.5 Sistema refrigerante:

Para conocer las características técnicas del fluido refrigerante, consulte la "**Ficha de seguridad de fluido**" que se adjunta.

3.2 Emisión de ruidos

Según las pruebas realizadas por la Empresa fabricante, el nivel de ruido varía de 55 a 57 dBA, según las condiciones establecidas por la Directiva EU nº 2006/42/CE.

El ruido varía también en función de la temperatura ambiente y, para vitrinas con grupo refrigerante, de la limpieza del condensador.

3.3 Otras emisiones



Atención!

Se pueden producir pérdidas de fluido refrigerante

3.4 Condiciones ambientales necesarias para el funcionamiento

Para el correcto funcionamiento de la vitrina refrigerante, comprobar que la clase climática de la vitrina corresponda con la del ambiente en el que se instala (véase la placa de la matrícula).

Para el correcto funcionamiento de las vitrinas "con grupo refrigerante" es necesario:

- *garantizar el recambio de aire en el ambiente, incluido el nivel de suelo, incluso en los periodos de cierre del local de venta;*
- *no obstruir las tomas de aire de la unidad condensadora depositando productos u otros materiales en el perímetro de la vitrina.*

Para las vitrinas "sin grupo refrigerante" es necesario:

- *colocar la unidad condensadora remota protegida de los agentes atmosféricos.*

En cualquier caso, es necesario:

- *instalar la vitrina evitando la exposición directa a los rayos del sol y a todas las otras fuentes de irradiación, como iluminación de incandescencia de alta intensidad, hornos de cocción o cuerpos radiantes como radiadores para la calefacción;*
- *colocar la vitrina lejos de puertas, ventanas, abertura de los acondicionadores de aire para evitar flujos de aire a velocidad superior a 0,2 m/s.*

Nota



Una subida de la temperatura ambiente y/o una cantidad de aire insuficiente en el condensador, además de empeorar los consumos energéticos, reducen las prestaciones técnicas de la vitrina con un posible deterioro de los productos expuestos.

La temperatura ambiente de ejercicio de la vitrina es de 25 °C ± 1 °C. La humedad del ambiente debe ser de 60% ± 3%.

3.5 Descripción de los riesgos restantes

Atención!

PELIGRO DE CORTE



Prestar atención a no herirse con las aletas del evaporador que, por el espesor reducido, pueden ser cortantes, durante la limpieza de la cuba de la vitrina, una vez quitadas las superficies de exposición.

Prestar atención a no herirse con las aletas del condensador que, por el espesor reducido, pueden ser cortantes, durante la limpieza del condensador, en caso de vitrinas "con grupo refrigerante".



EQUIPOS DE PROTECCIÓN INDIVIDUAL

Es obligatorio el uso de los guantes cuando se realizan las operaciones de limpieza antes descritas.



Atención!

PELIGRO DE QUEMADURAS

Prestar atención a no quemarse en las vitrinas dotadas de desescarche eléctrico, debido a la resistencia que podría estar aún a temperatura elevada.

Prestar atención a no quemarse en las vitrinas calentadas por lámparas de infrarrojos, a causa de las partes que están a temperatura elevada.



Atención!

PELIGRO DE APLASTAMIENTO

En las vitrinas dotadas de expositor, el sistema de apertura está dotado de pistones que realizan una función de ayuda durante la elevación y de elemento de seguridad contra el cierre accidental e imprevisto del vidrio.

Para evitar riesgos de aplastamiento es necesario comprobar periódicamente el funcionamiento del sistema y en cualquier caso prestar atención a un eventual aumento del esfuerzo necesario para abrir el vidrio, que indica que se ha producido una degradación de las prestaciones del sistema de elevación.



Atención!

PELIGRO DE ROTURA DE LOS VIDRIOS

Todos los vidrios móviles con templados y el riesgo de daños a las personas es muy limitado ya que la rotura se produce en fragmentos que nunca superar los 3 cm de longitud.

La posición de utilización normal es con el cristal bajado y por lo tanto en esta posición no existe peligro de rotura debido a caída de vidrio.

En fase de limpieza y de carga de la mercancía el cristal se sube y se mantiene en esta

3.6 Protecciones específicas

Normalmente no se puede acceder a los componentes del sistema de refrigeración y están protegidos por paneles colocados en el lado posterior de la vitrina.



Prohibiciones

Excepto para realizar operaciones de mantenimiento extraordinario se prohíbe estos paneles y operar en la vitrina con los paneles quitados o abiertos.

4. Instrucciones para la preparación para la utilización

4.1 Transporte, desplazamiento y colocación

4.1.1 Precauciones que se deben respetar cuando se recibe el producto

La vitrina es suministrada por la Empresa fabricante franco fábrica. Antes de la entrega al transportista, el material objeto del suministro es cuidadosamente controlado por la Empresa fabricante.

La Empresa fabricante no responde por daños o si se quitan partes que se produzcan después de la entrega de la vitrina al transportista.

Nota



Los componentes de la vitrina normalmente están provistos de embalaje; para los componentes sin embalaje, es necesario realizar un transporte tapado.

Todos los componentes que pueden sufrir desplazamientos durante el transporte deben fijarse firmemente.

Nota

Cuando se recibe la vitrina, el cliente debe:



Comprobar que el suministro corresponda con las especificaciones del pedido.

Asegurarse de que la vitrina no haya sufrido daños durante el transporte o que el embalaje no haya sido modificado con la consiguiente pérdida de partes.

En caso que se detecten daños o partes que falta, avise inmediatamente al transportista y al vendedor adjuntando documentación fotográfica.

4.1.2 Desplazamiento y posicionamiento

Las operaciones que se describen a continuación son responsabilidad del cliente excepto si se indica diversamente.

Para el desplazamiento de la vitrina, utilizar un toro con una capacidad adecuada, consultando las zonas de toma que se muestran en la siguiente figura.

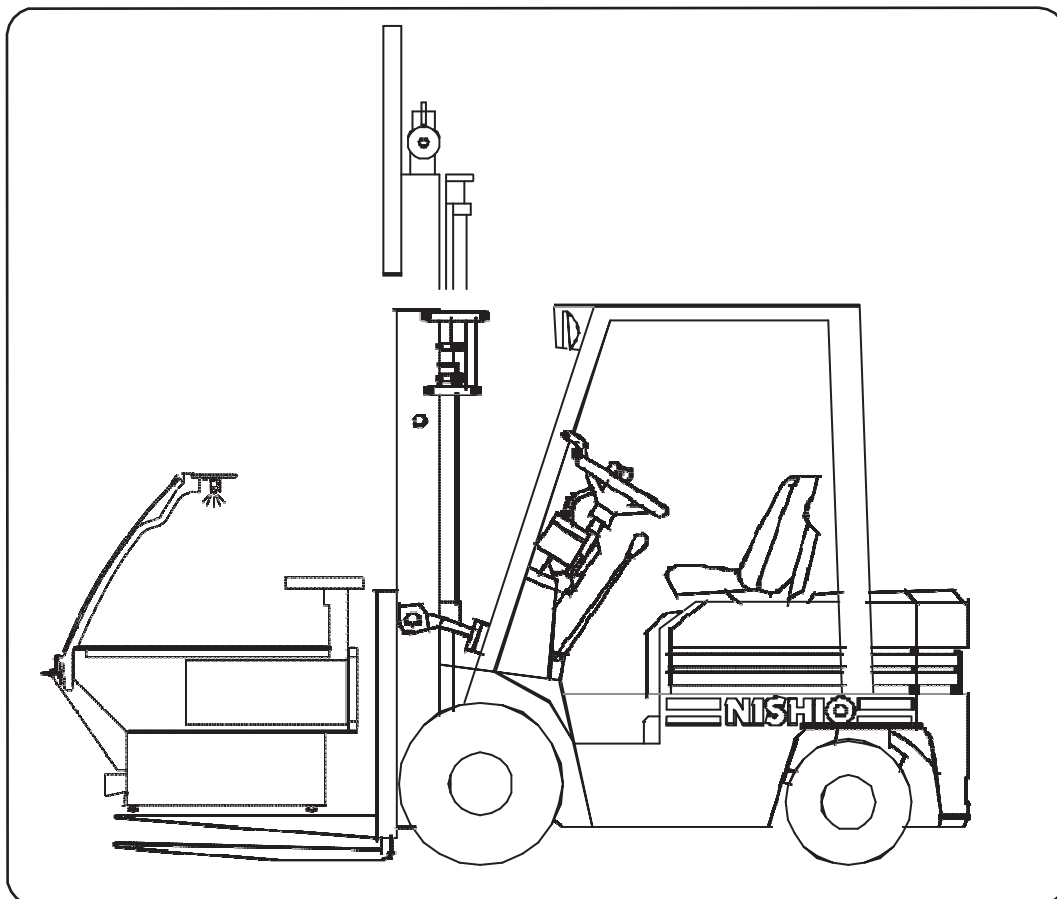


Fig. 8 Desplazamiento de Electa



Nota

Para cualquier desplazamiento de la vitrina se recomienda el uso del palet.

Mientras la vitrina no esté totalmente elevada, es conveniente comprobar el correcto equilibrado de la misma.

La elevación debe realizarse con continuidad (sin estirones o empujones).

Disponer la vitrina en posición perfectamente horizontal, usando si es necesario las patas con tornillo de las soportes de la vitrina para regular el nivel y comprobar con nivelador. La vitrina debe colocarse perfectamente horizontal para poder funcionar correctamente, permitir la descarga de agua de desescharche y evitar vibraciones ruidosas del motor.

Para vitrinas con cubeta de recogida de condensados, asegurarse que ésta esté colocada de manera que se permita la conexión del tubo de desagüe relativo a la red hidráulica.










4.2 Desembalaje y eliminación de los materiales de embalaje

Las operaciones que se describen a continuación son responsabilidad del cliente excepto si se indica diversamente.

Quitar el embalaje solo después de haber colocado el mueble.

La eliminación del embalaje debe realizarse respetando las normativas vigentes.

KIT CANALIZZAZIONE BANCO - BANCO COD. C70193300

- | | | | |
|---|---|---|---|
| SPUGNA ADESIVA
 2 PZ | RIF. 1 C50001970
SPINA D.4 X 40 ZN
 5 PZ | RIF. 2 C50005570
VITE M6X 40 TCEI ZN
 3 PZ | RIF. 3 C50001880
DADO M6 ZN
 7 PZ |
| RIF. 4 C50002170
ROSETTA ZN X M6
 10 PZ | RIF. 5 C50001040
VITE M6 X 100 TE ZN
 4 PZ | RIF. 11 C70103550
ANG CANALIZZ
 4 PZ | RIF. 6 C70028290
COPERTURA CAN 1 PZ
 |
| RIF. 7 C50003550
VITE AF 4,2X13 TC-IC IX
 20 PZ | | | |

KIT 1

KIT CANALIZZAZIONE BANCO - LAT CASSA COD. C70193310

- | | | |
|---|--|--|
| RIF. 11 C70103550
ANG CANALIZZ
 2 PZ | RIF. 7 C50003550
VITE AF 4,2X13 TC -IC IX
 4 PZ | RIF. 12 C50004110
VITE AF 4,8X32 TC -IC
 6 PZ |
|---|--|--|

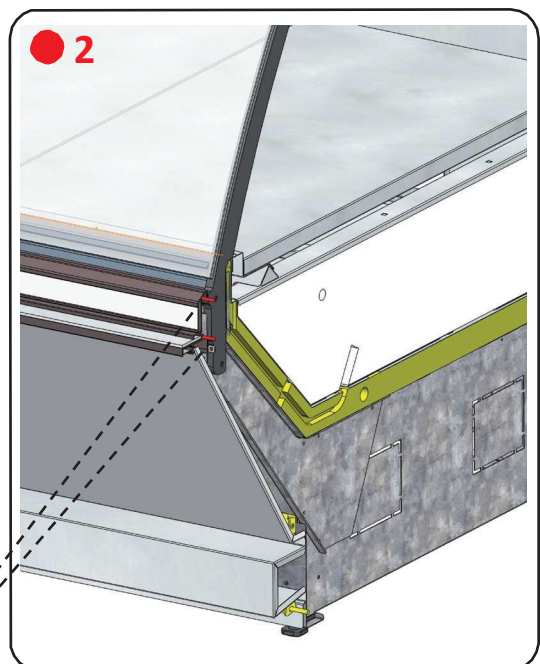
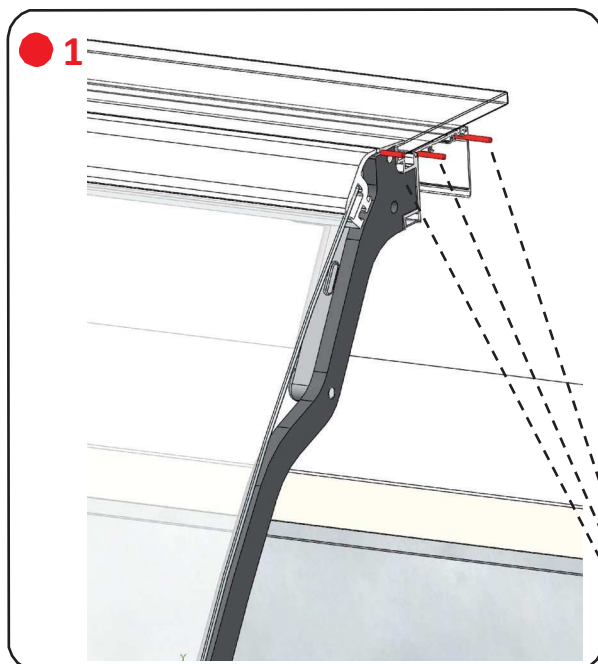
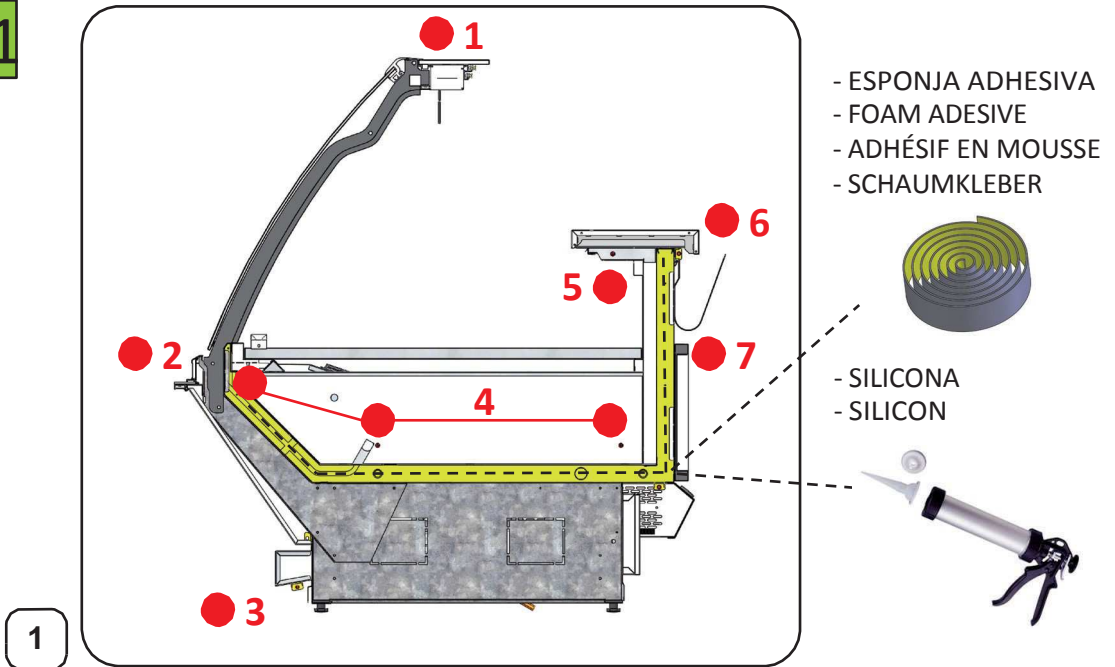
KIT 2

KIT CANALIZZAZIONE BANCO-SPALLA PIATTA COD. C70193320

- | | | | |
|--|---|---|--|
| SPUGNA ADESIVA
 1 PZ | RIF. 11 C70103550
ANG CANALIZZ
 2 PZ | RIF. 7 C50003550
VITE AF 4,2X13 TC-IC IX
 6 PZ | RIF. 8 C50001730
VITE AF 4,8X60 TC-IC
 3 PZ |
| RIF. 9 CP0004867
SUPP.FIANCO V.SP.5
 2 PZ | RIF. 10 CP0001528
BORCHIA 25X25 M6
 1 PZ | RIF. 12 C50004110
VITE AF 4,8X32 TC -IC
 2 PZ | |

FOR VERSION 310 - 400 - 410 **KIT 3**

KIT 1



2

REF. 1 C50001970
ENCHUFE D. 4 X



3

Fig. 10 Canalización de Electa

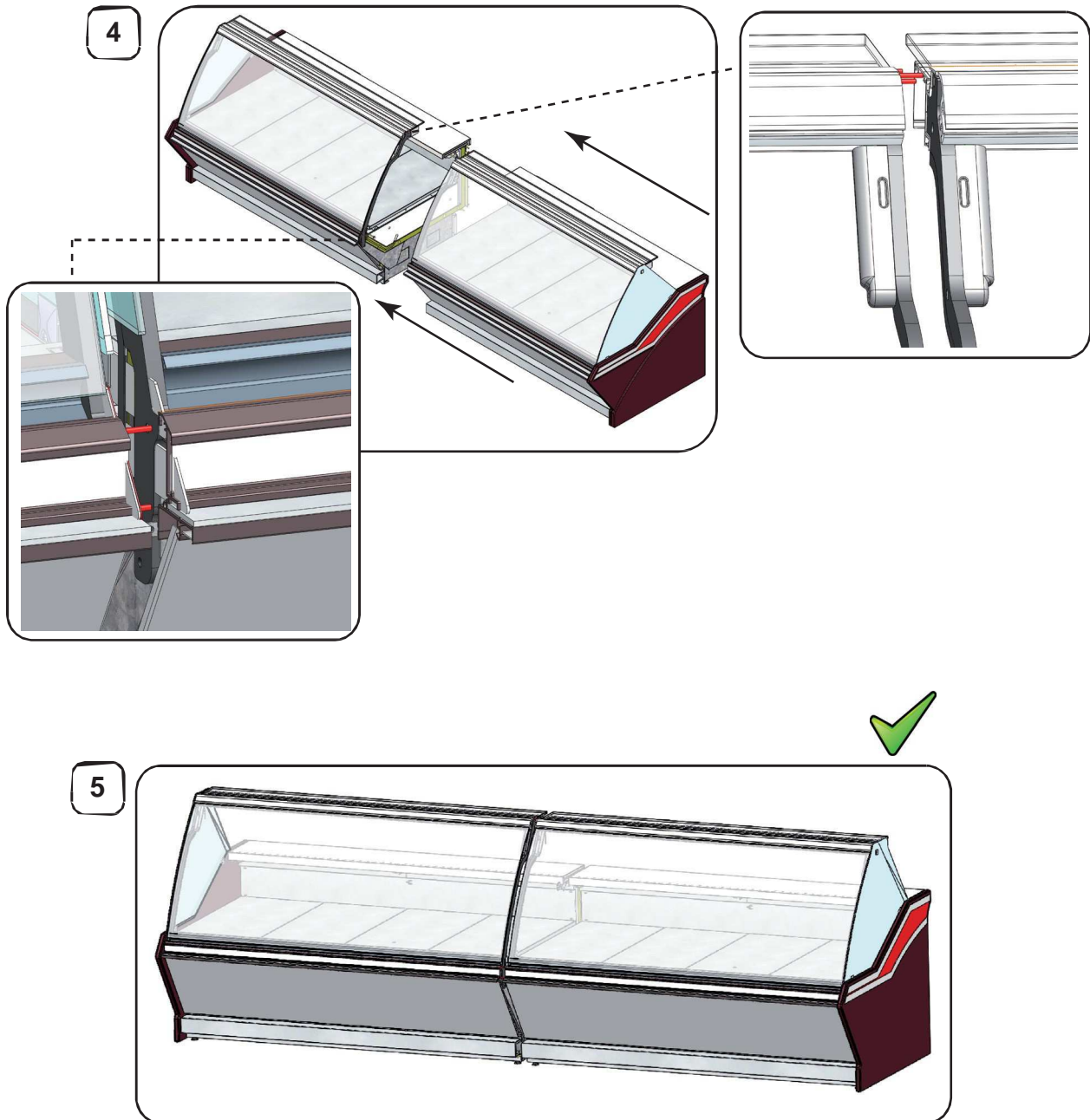
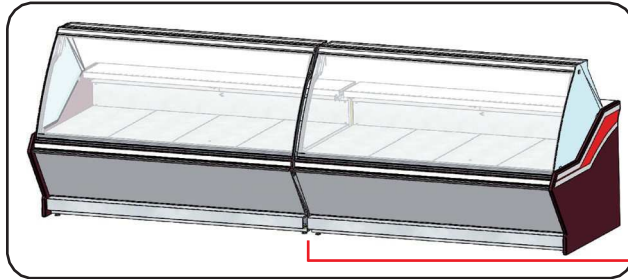


Fig. 11 Canalización de Electa

● 3



REF. 11 C70103550
ANG CANALIZ

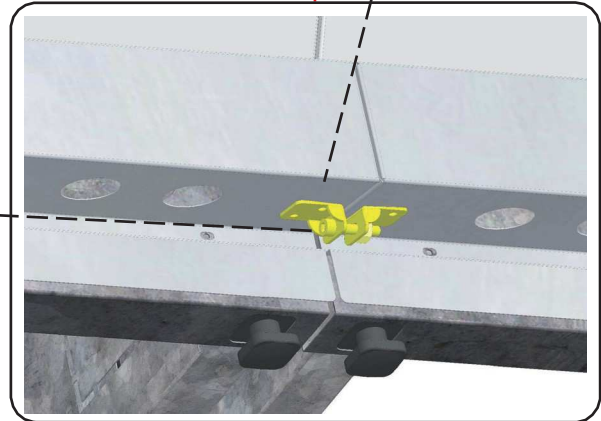
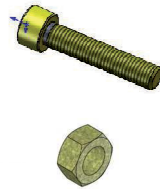
X



REF. 7 C50003550
TORNILLO AF 4,2X13

6

REF. 2 C50005570
TORNILLO M6 X 40
TCEI ZN
+
REF. 3 C50001880



7

● 4



REF. 5 C50001040
TORNILLO M6X 100
TE ZN
+
REF. 4 C50002170
ARANDELA ZN M6
+
REF. 3 C50001880

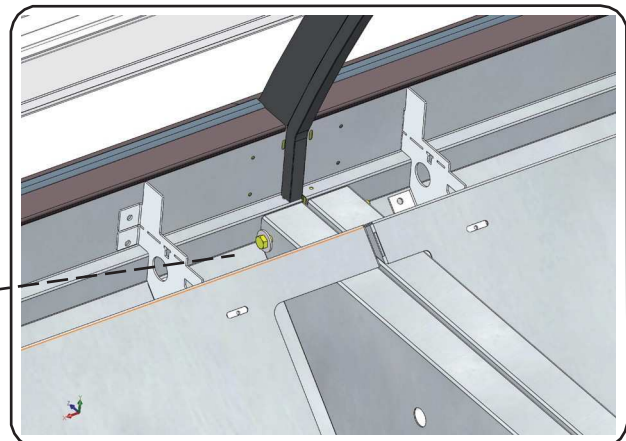
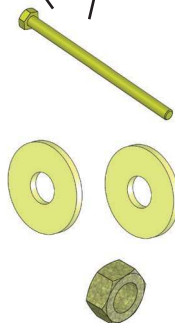


Fig. 12 Canalización de Electa

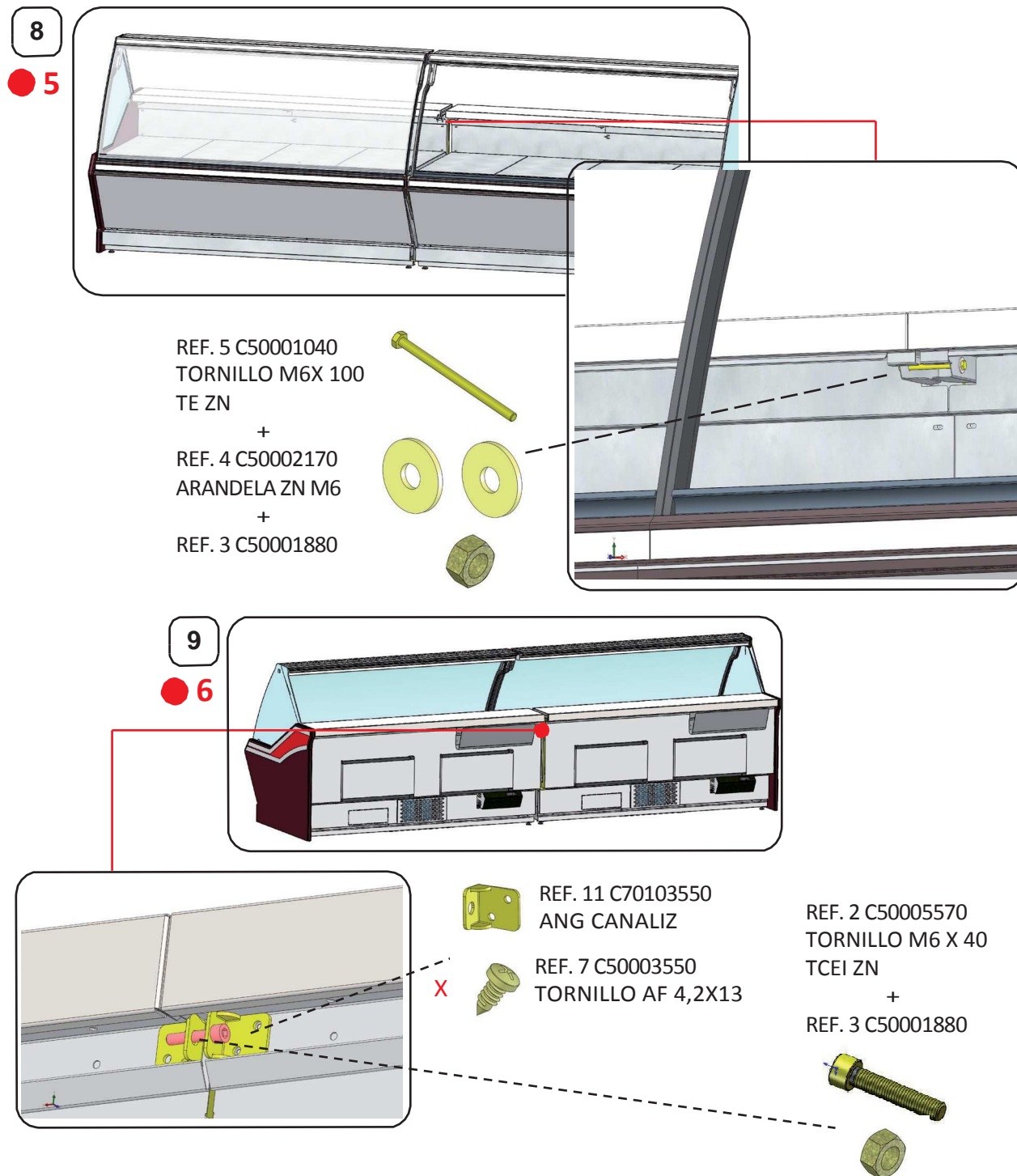
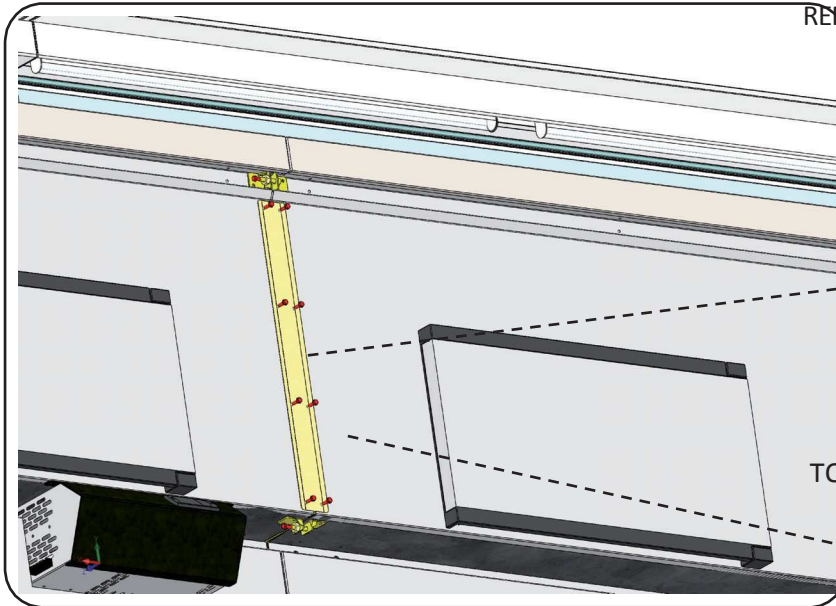


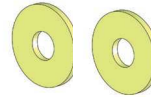
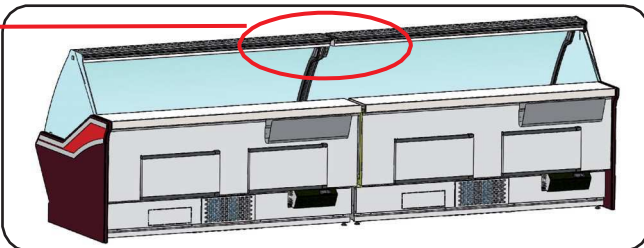
Fig. 13 Canalización de Electa

10
● 7



REF. 6 C70028290 COBERTURA
CAN

REF. 7 C50003550
TORNILLO AF 4,2X13 TC-IC IX



REF. 2 C50005570
TORNILLO M6 X 40
TCEI ZN

+
REF. 4 C50002170
ARANDELA ZN M6

+
REF. 3 C50001880
TUERCA CIEGA M6 ZN

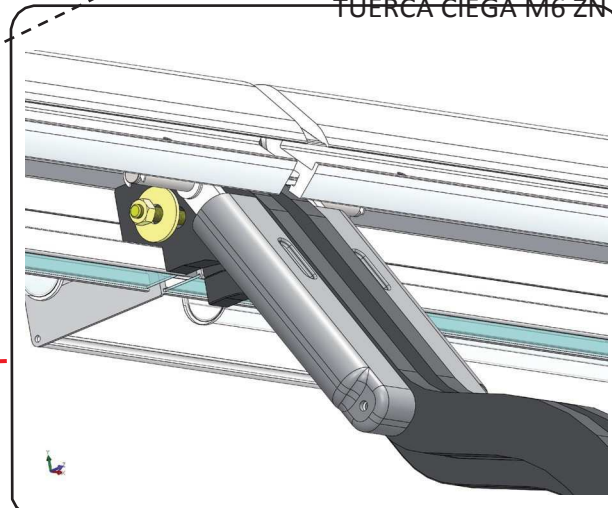
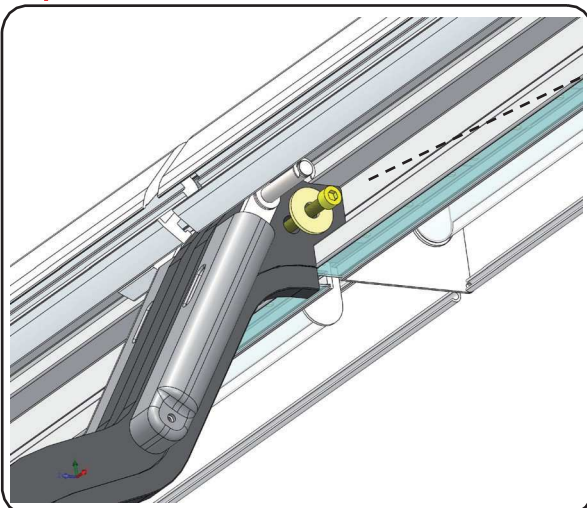


Fig. 14 Canalización de Electa

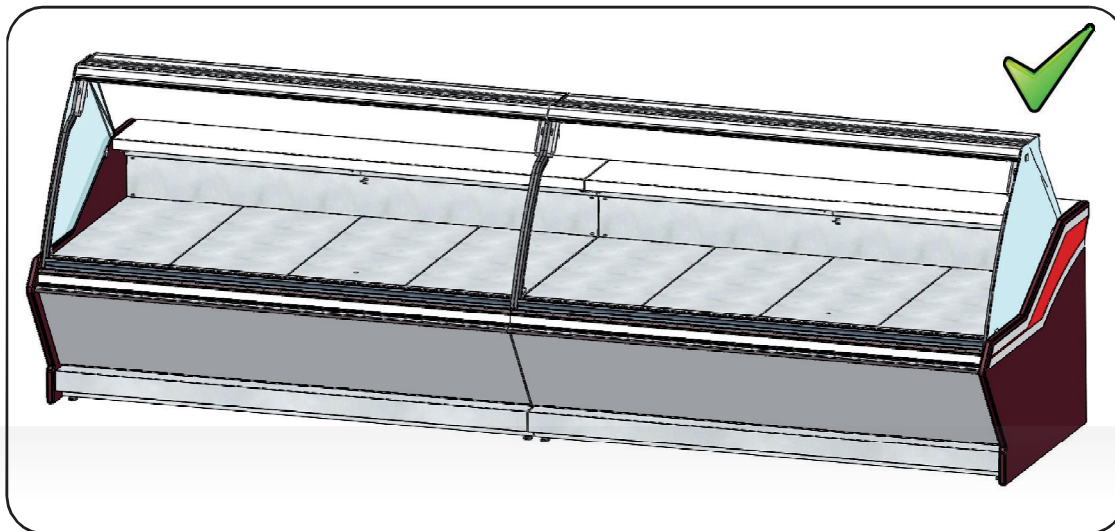
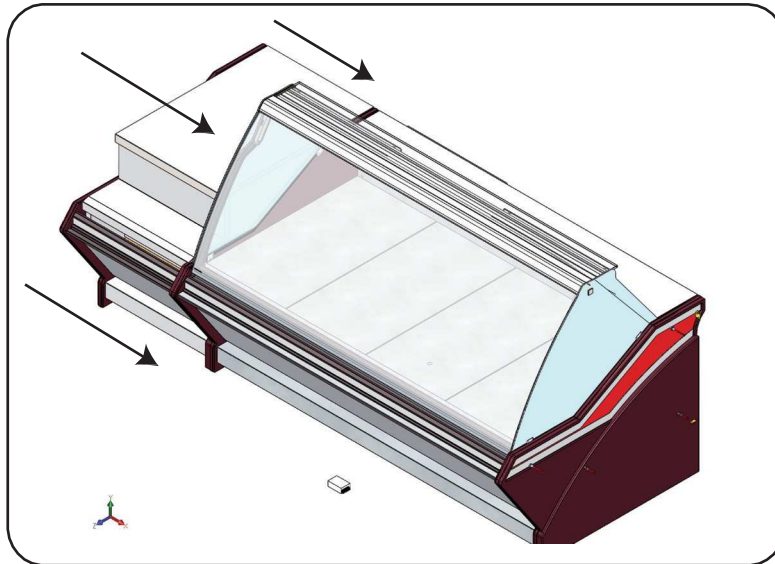


Fig. 15 Canalización de Electa

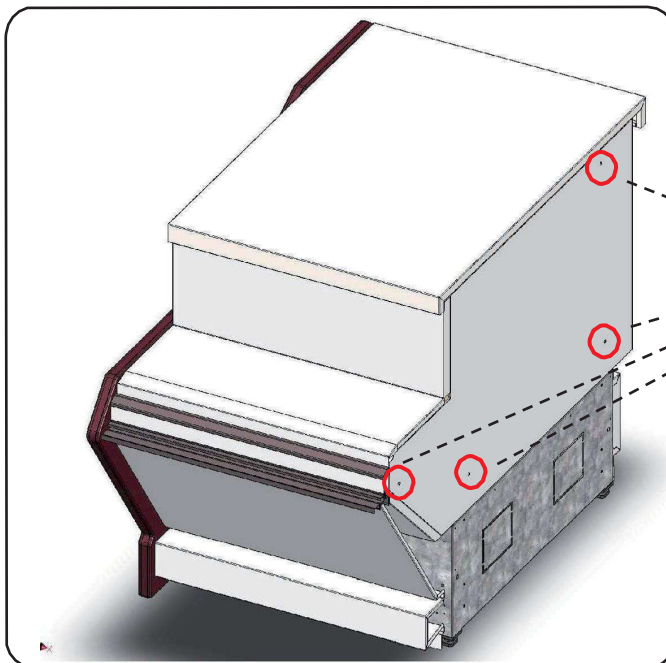
(ES) CANALIZACIÓN CON LATERAL DE CAJA - (GB) MULTIPLEXING WITH BLOCK SECTIONS
(FR) CANALISATION AVEC CAISSE - (DE) ZUSAMMENBAU MIT KASSENTISCHE

KIT 2

1



2



REF. 12 C50004110
TORNILLO AF 4,8X32 TC -IC

- ~~INTERIOR~~
- ~~INTERNALEITUNG~~
- ~~INTERNE~~
- ~~INTERNE~~

Fig. 16 Canalización de Electa

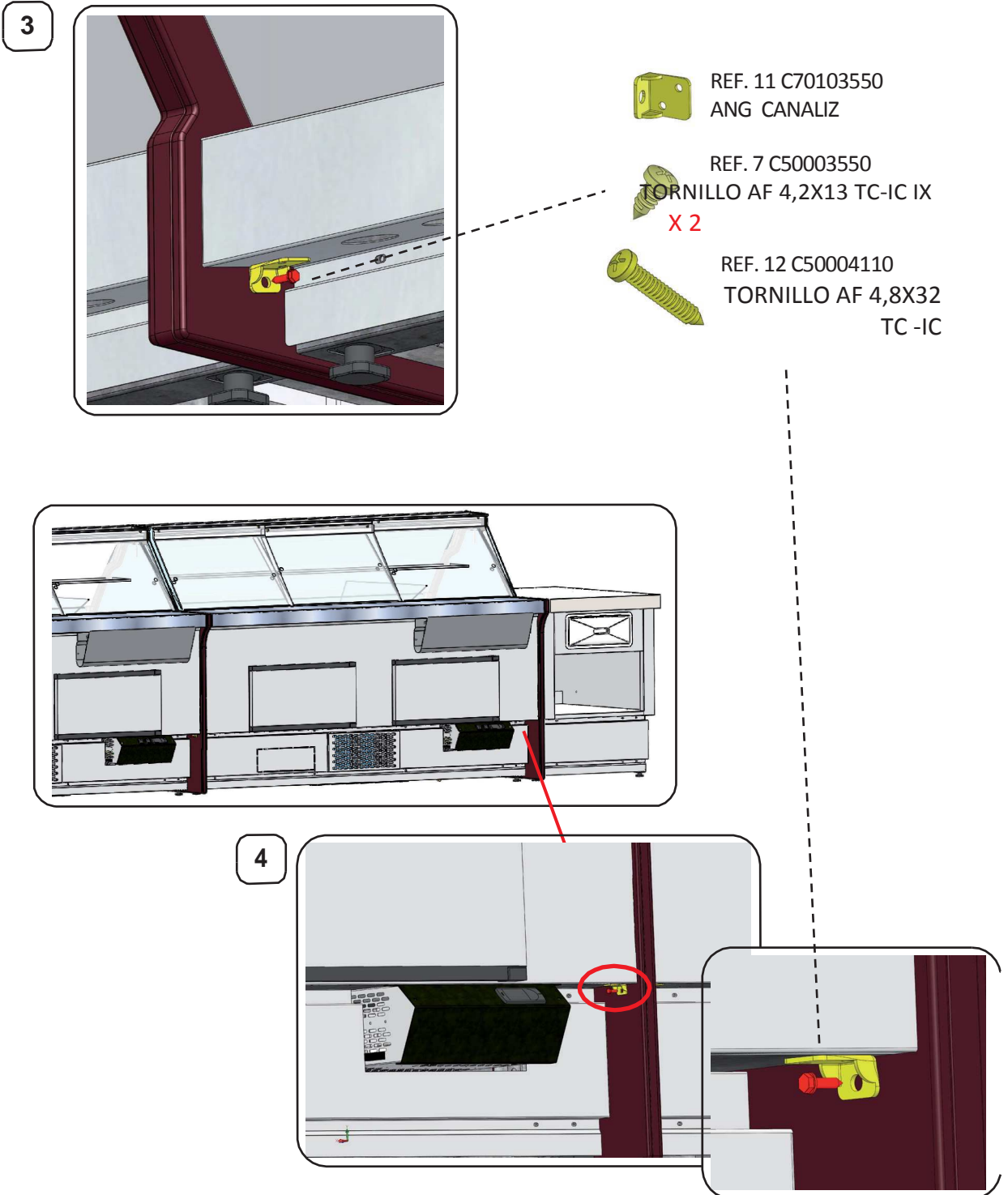


Fig. 17 Canalización de Electa

KIT 3

CANALIZACIÓN CON COSTADO PLANO - MULTIPLEXING WITH FLAT ENDWALL
CANALISATION AVEC JPUE PLAT - ZUSAMMENBAU MIT FLACHE SEITENTEILE

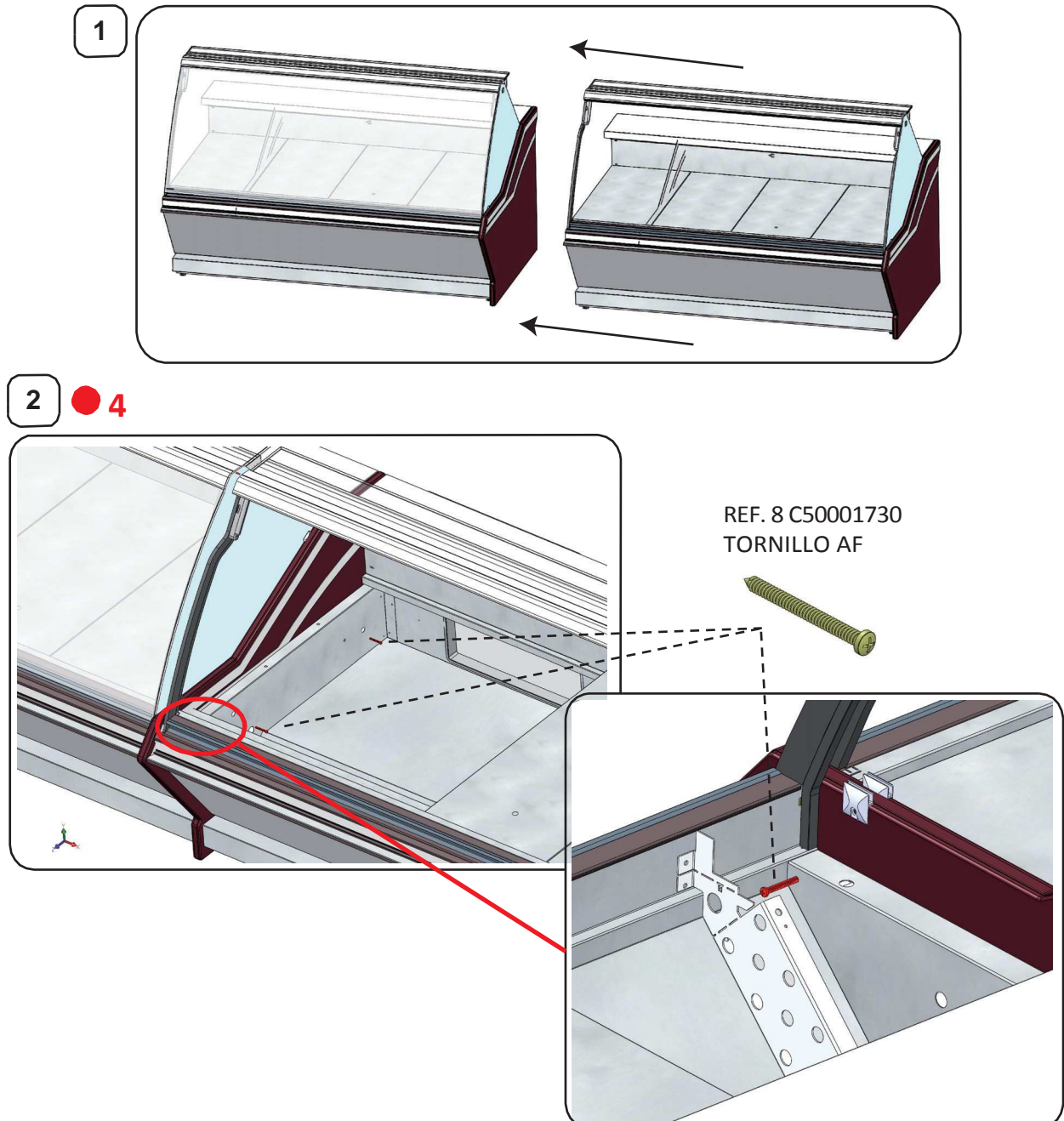
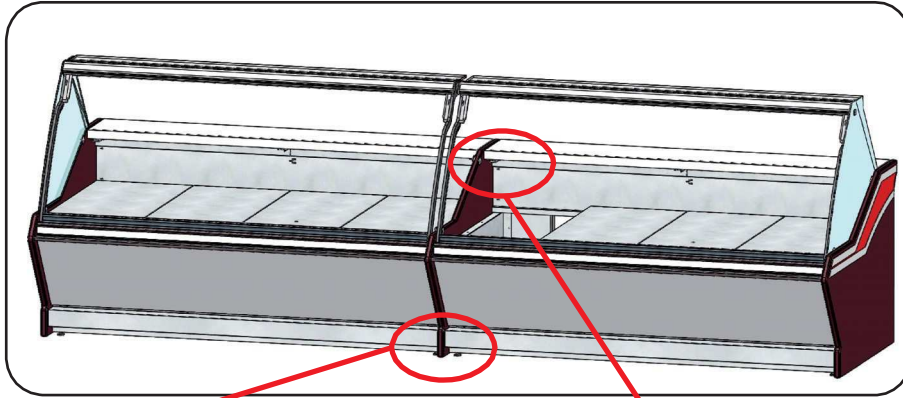
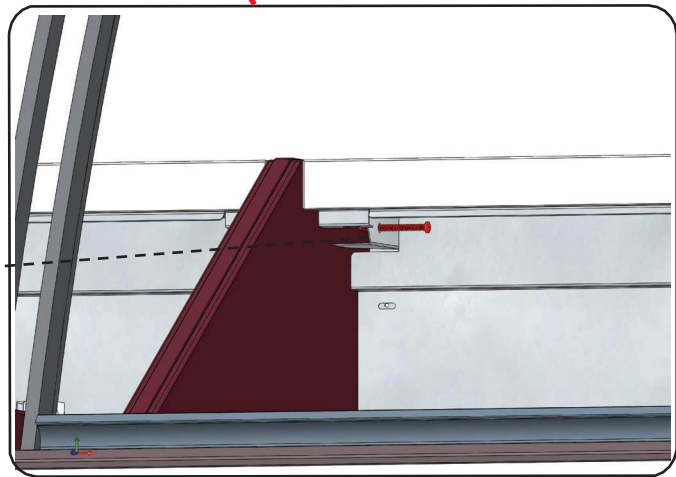


Fig. 18 Canalización de Electa

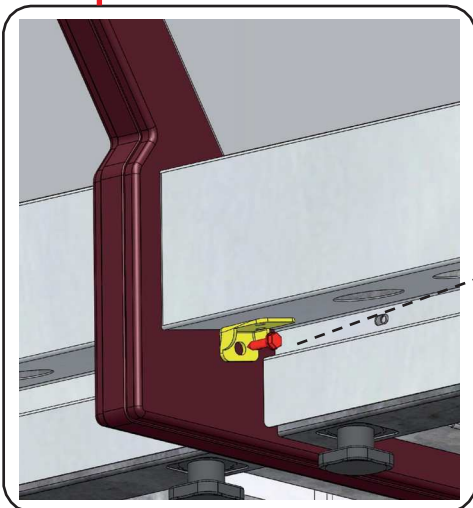
3



REF. 8 C50001730
TORNILLO AF



4



REF. 11 C70103550
ANG CANALIZ



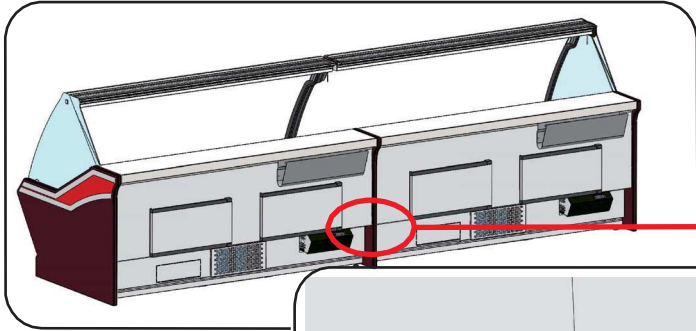
REF. 7 C50003550
TORNILLO AF 4,2X13



REF. 12 C50004110
TORNILLO AF 4,8X32

Fig. 19 Canalización de Electa

5



REF. 11 C70103550
ANG CANALIZ

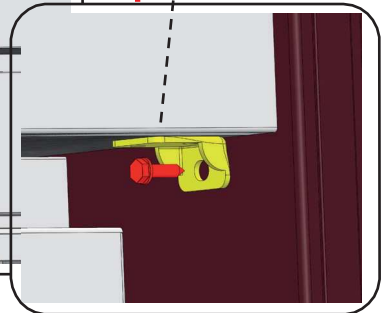
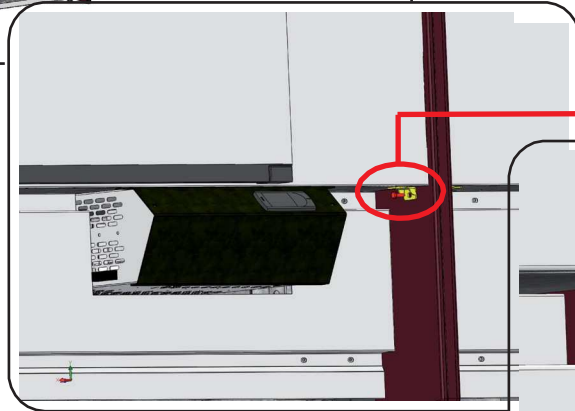
X



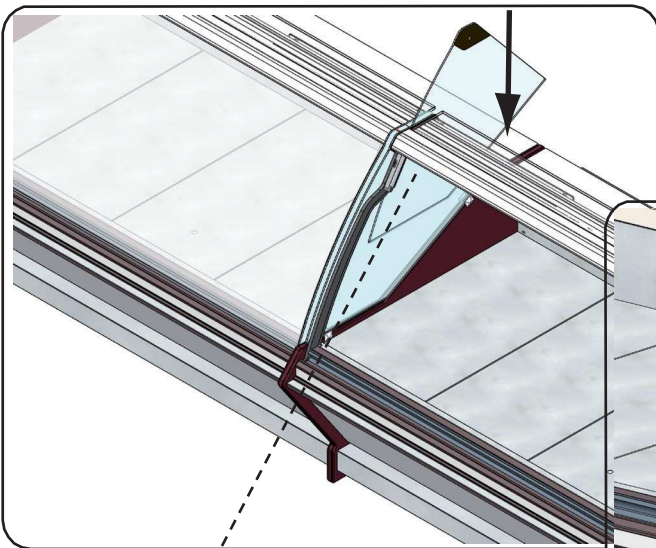
TORNILLO AF 4,2X13



REF. 12 C50004110
TORNILLO AF 4,8X32



6



REF. 9 CP0004867
SOPORTE COSTADO
VIDRIO SP.5

+



REF. 7 C50003550



REF. 10 CP0001528
REMACHE 25X25 ROSCADO

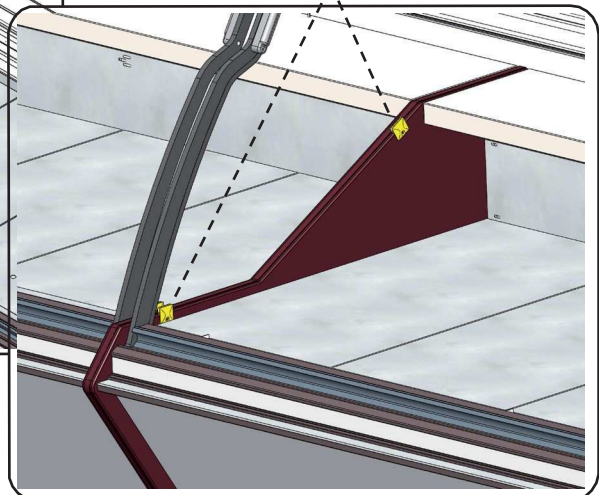


Fig. 20 Canalización de Electa

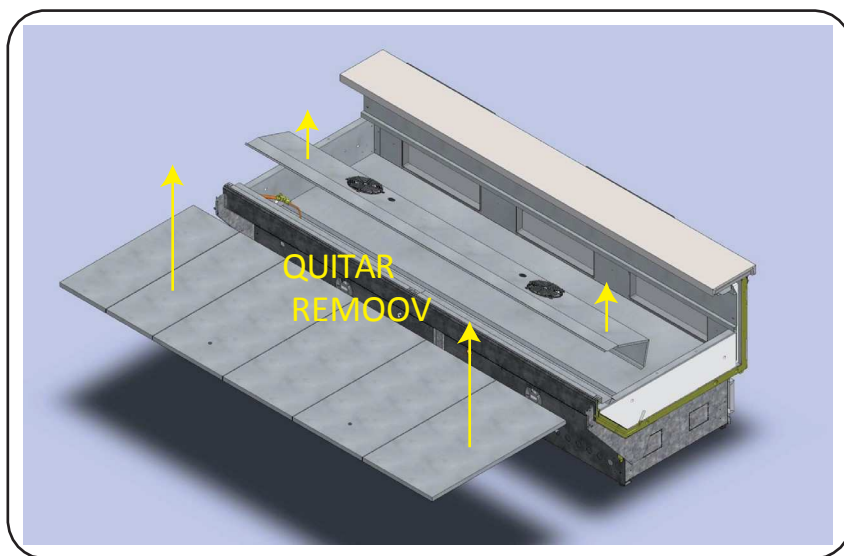
Montaje del expositor (IT) - SHOWCASE ASSEMBLY (GB)
ASSEMBLEE VITRINE (FR) - MONTAGE VITRINENAUFBAU (DE)

* ~~REMOVER~~

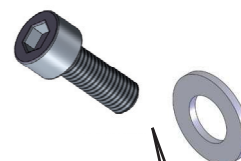
* ~~REMOVER~~

* TOUUT LLA VVISSSEERRRIE PPOOUUR LL" AASSSEEMMBBLAAGGE DDU SSYSSTTÈÈMME VVIITTRRÉ VVIIEENNTT FFOUJRRNII AVVEECC LLA VVIITTRRIINNEE, SSEEUULLLEEMMEENNTT SSUURR RREEQUUÛÛÊÊTTEE AVVEECC VVIITTRRIINNE DDÉÈMMOONNTTÉÉEE ((FFRR))

* ~~REMOVER~~



C50006530
TORNILLO M8 X 16
TCEI INOX
+
C50006190



1

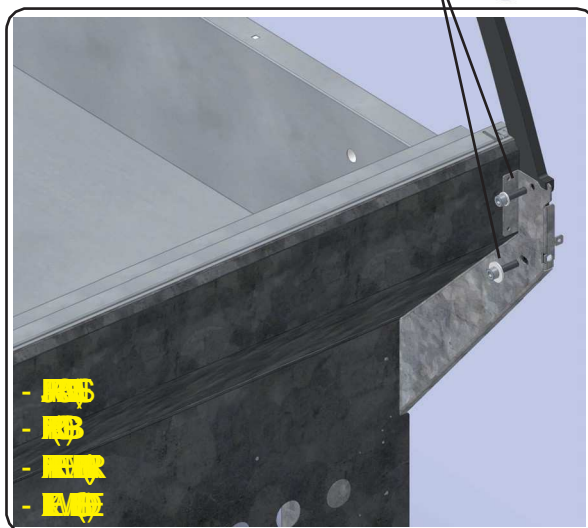
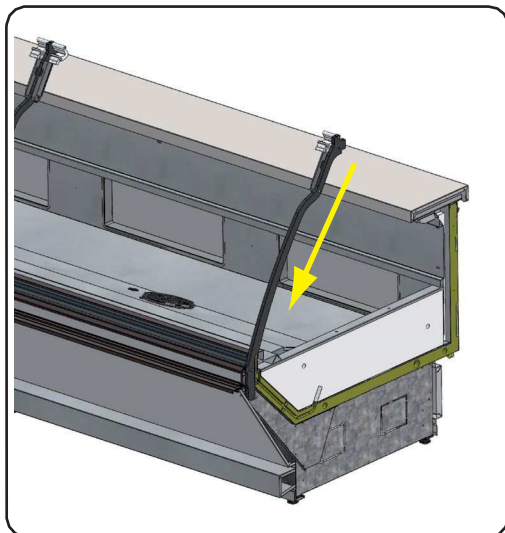
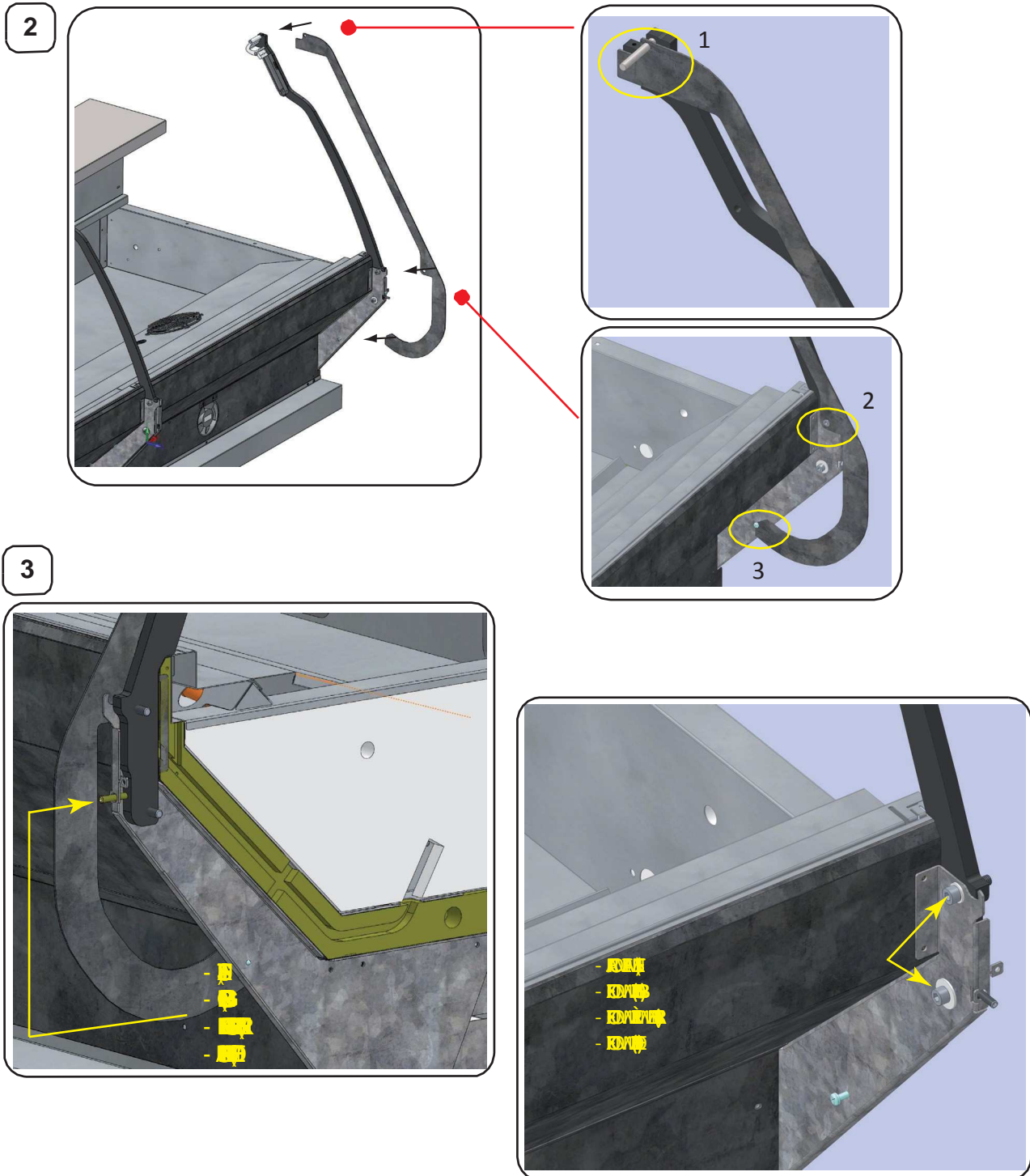
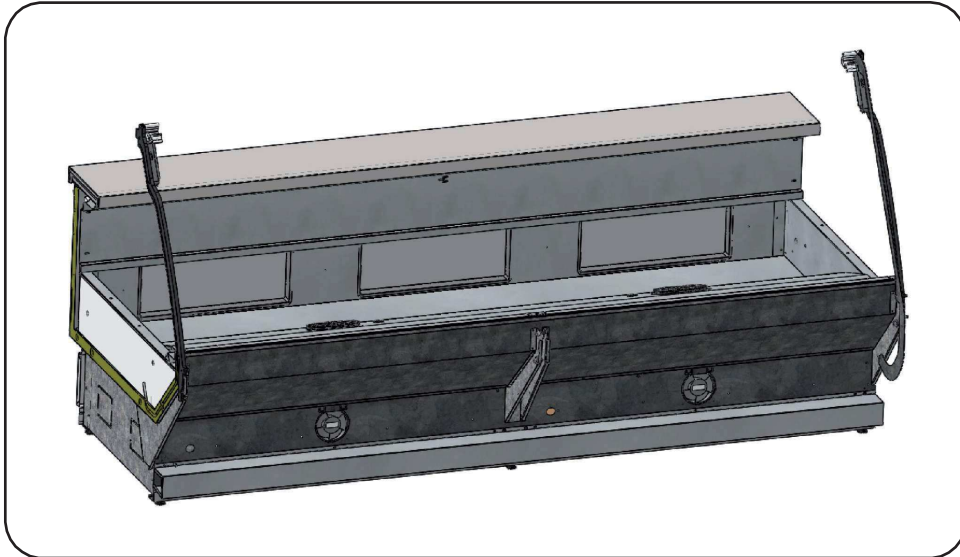
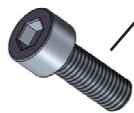
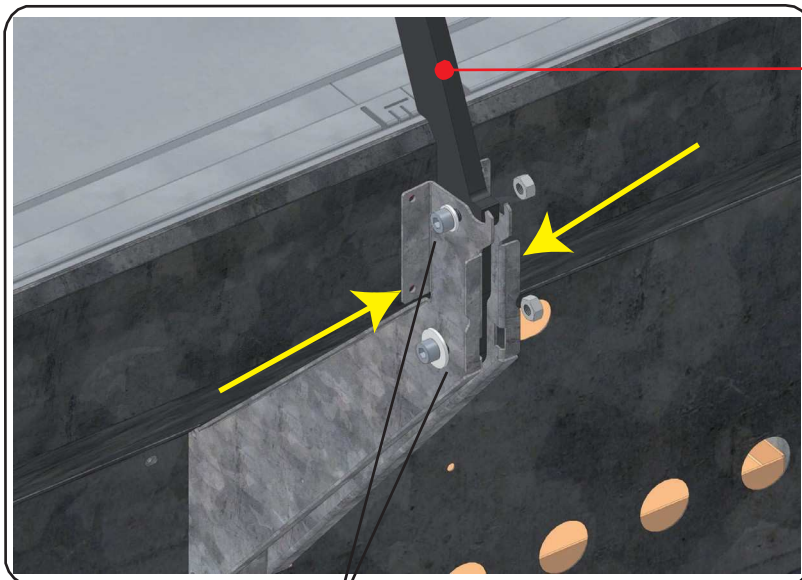


Fig. 21 Montaje del expositor

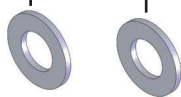




4



C50004410
TORNILLO M8X30
TCEI ZN

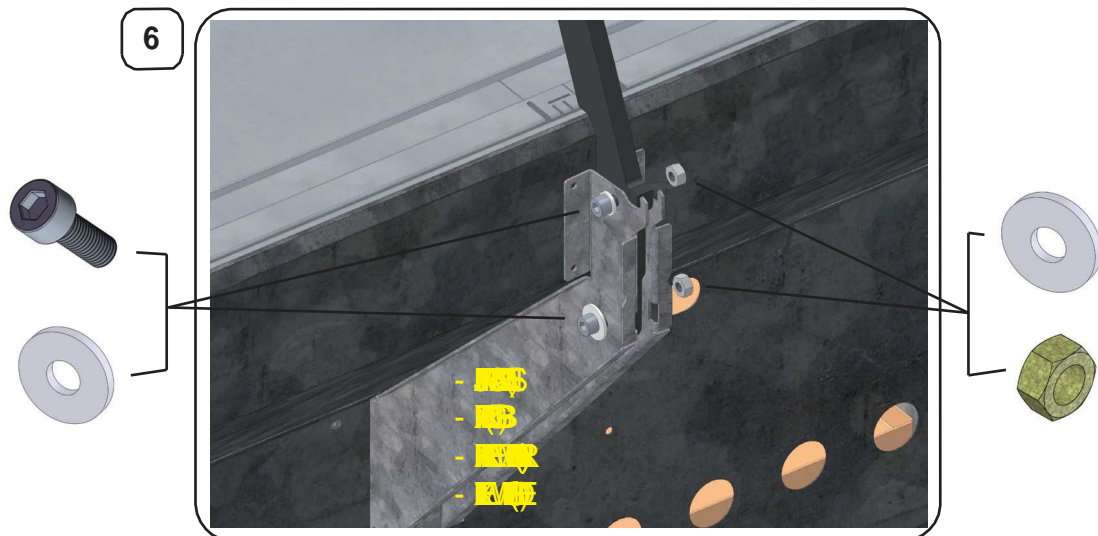
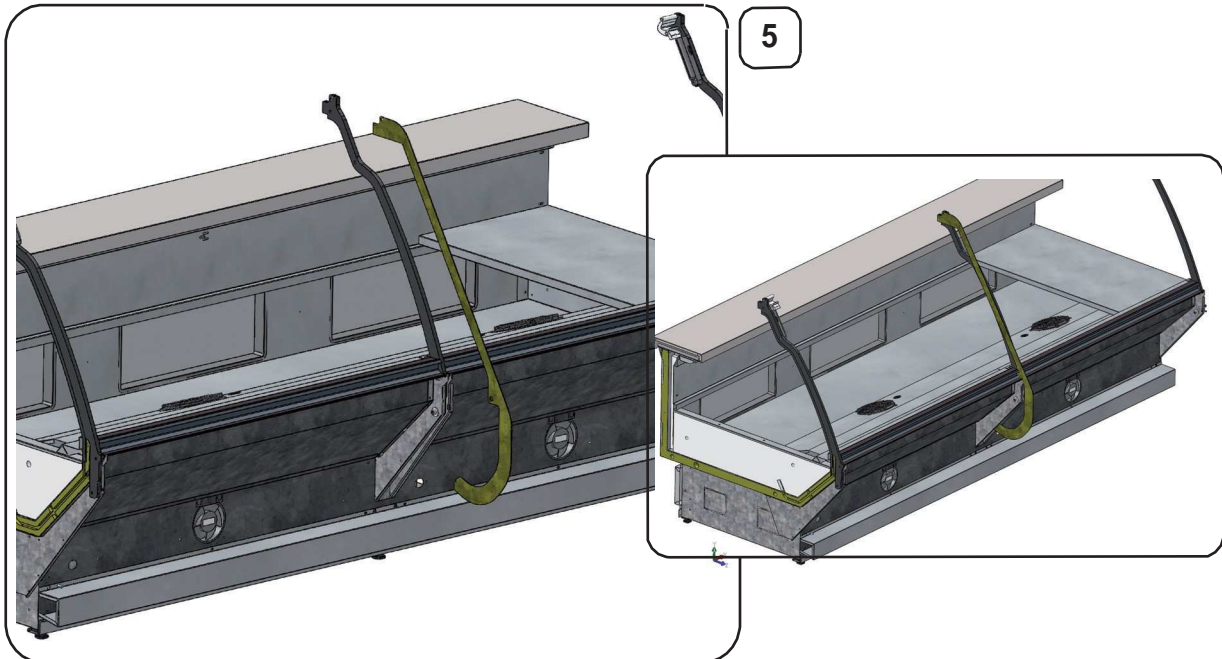


C50001950
ARANDELA ZN
D.8



C50003100
TUERCA E
M 8

Fig. 23 Montaje del expositor

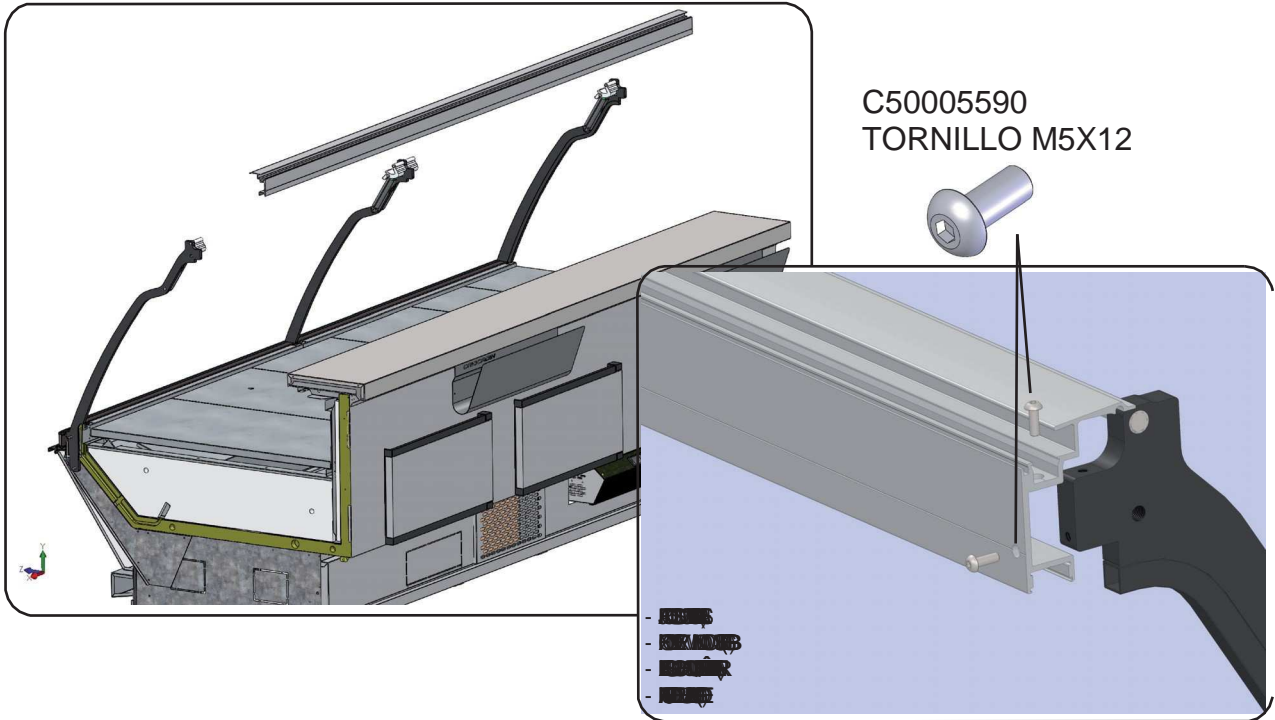


C50004410 TORNILLO M8X30
TCEI ZN
+
C50001950 ARANDELA ZN D.8

C50001950 ARANDELA ZN
D.8
+
C50003100 TUERCA E M8 ZN

Fig. 24 Montaje del expositor

9



10

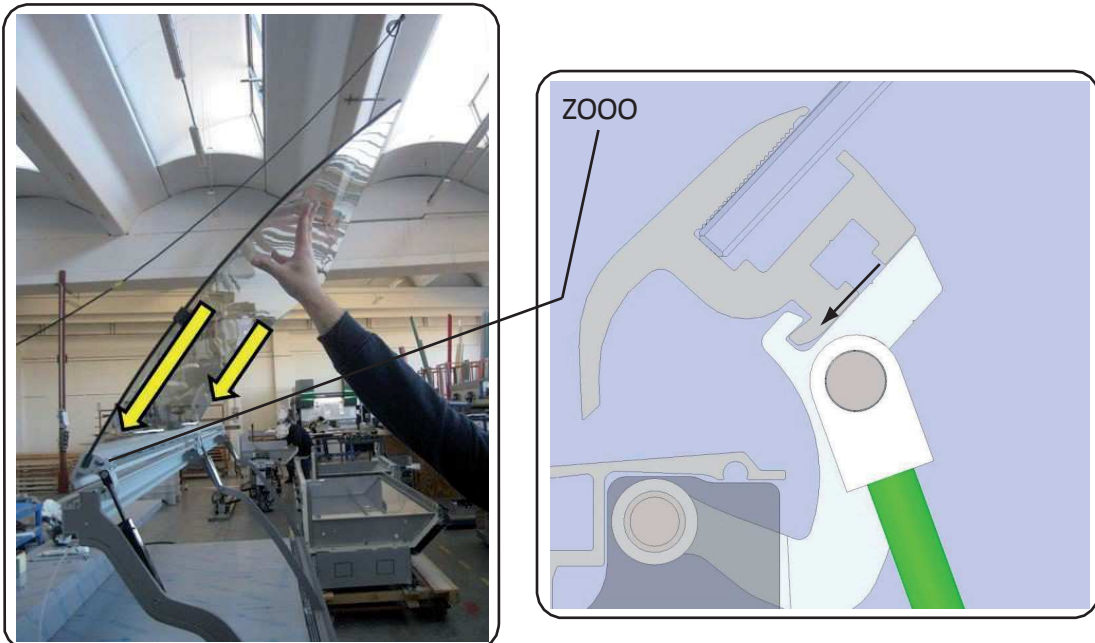
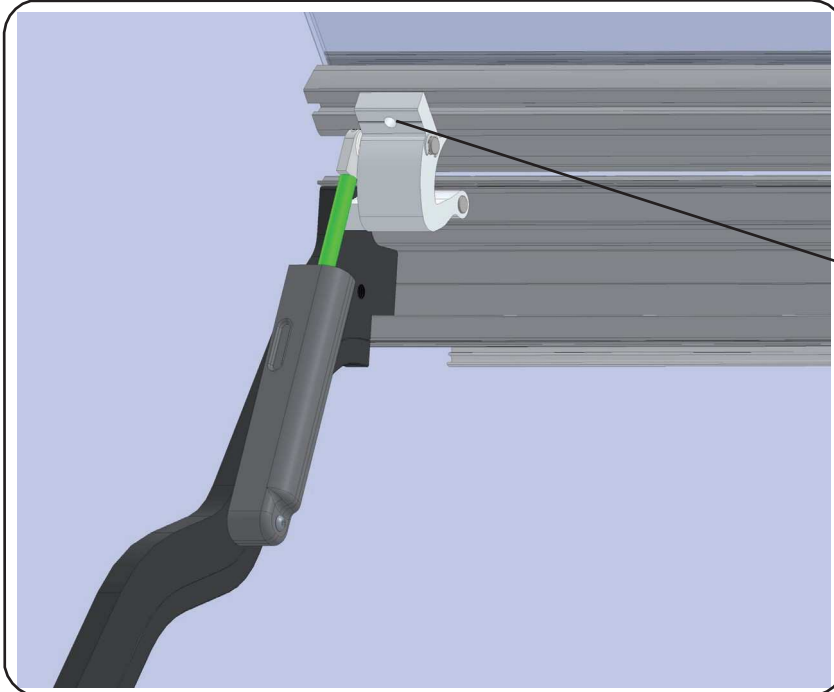


Fig. 26

11



C50001980
TORNILLO M6X16

12

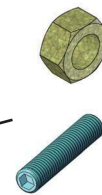
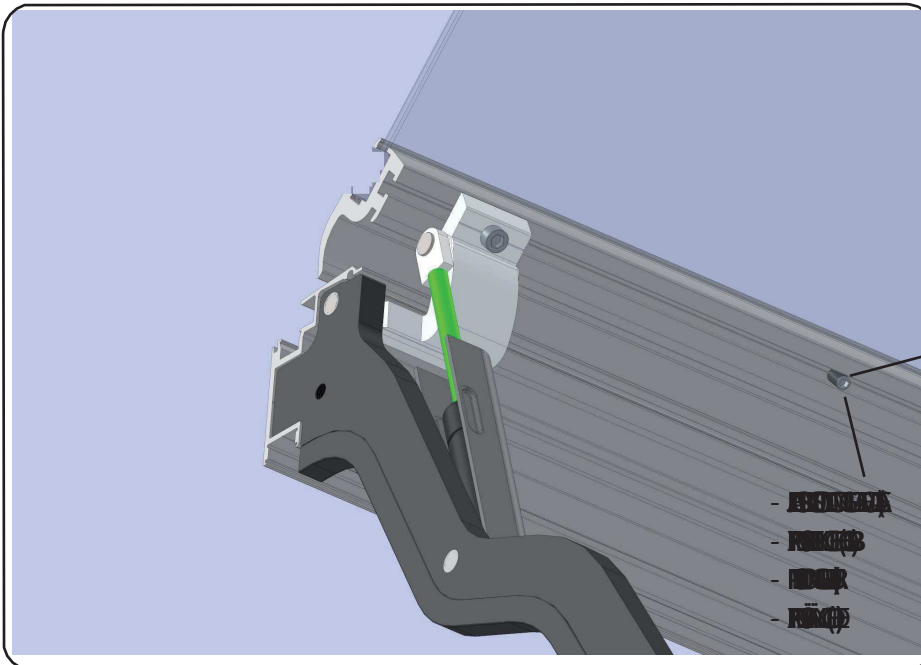
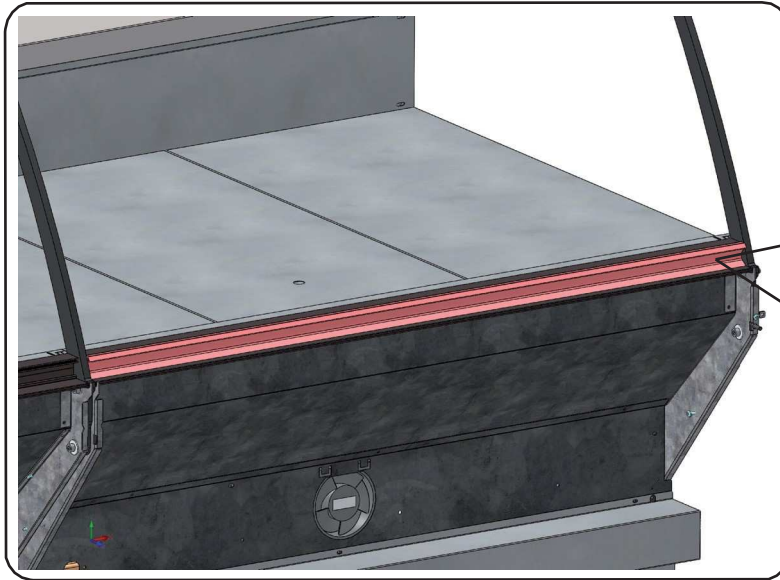


Fig. 27 Montaje del expositor

13



GOMA - RUBBER



14

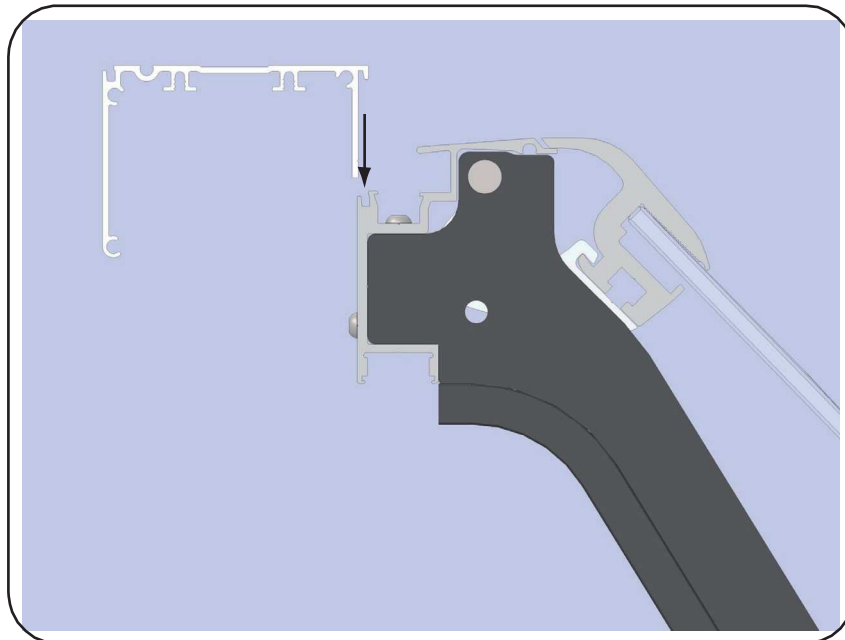


Fig. 28 Montaje del expositor

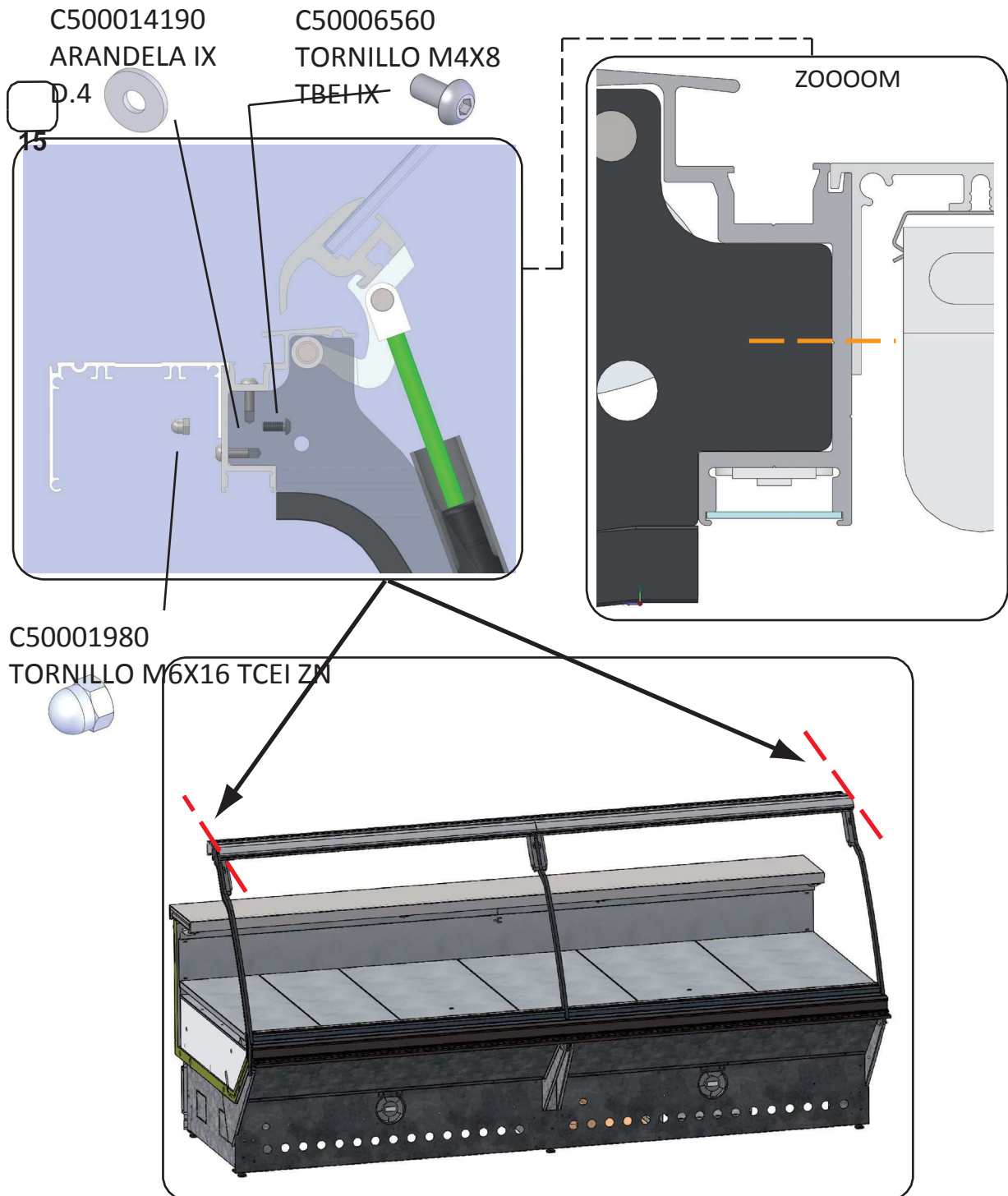
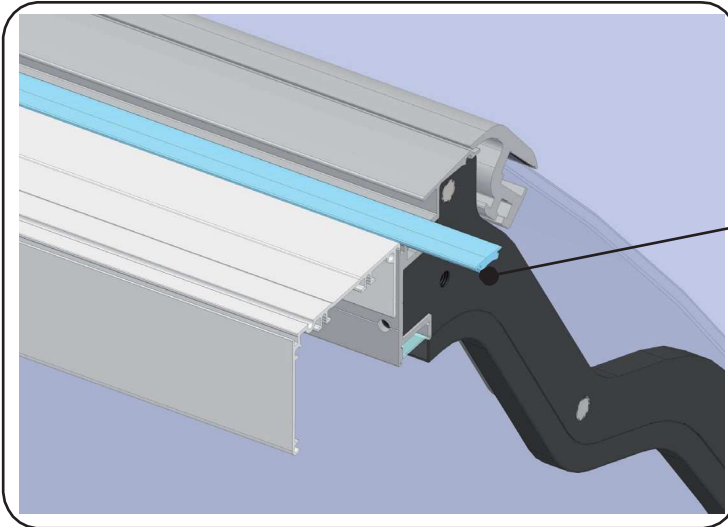


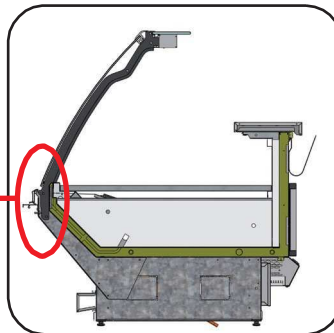
Fig. 29 Montaje del expositor

16



GOMA - RUBBER

17



C50001720
TORNILLO AP

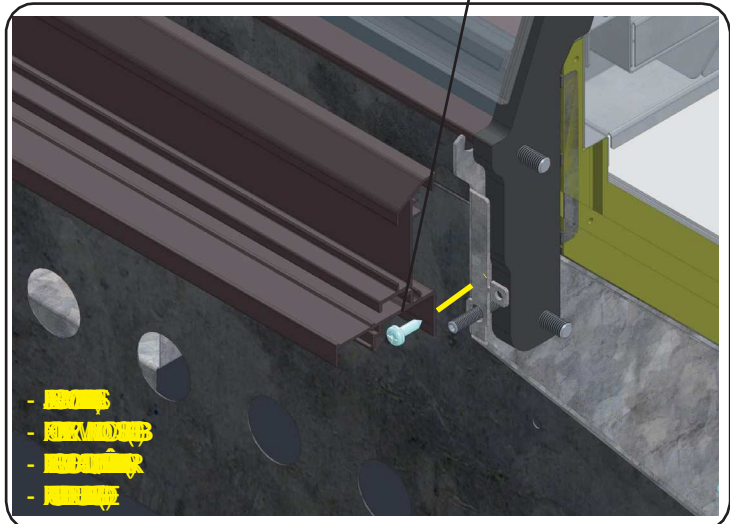
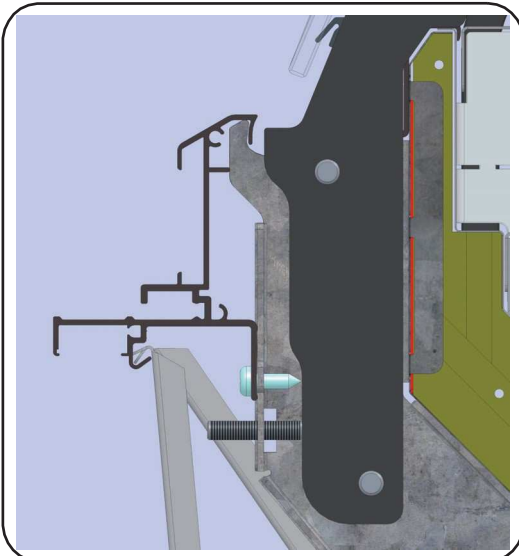


Fig. 30 Montaje del expositor

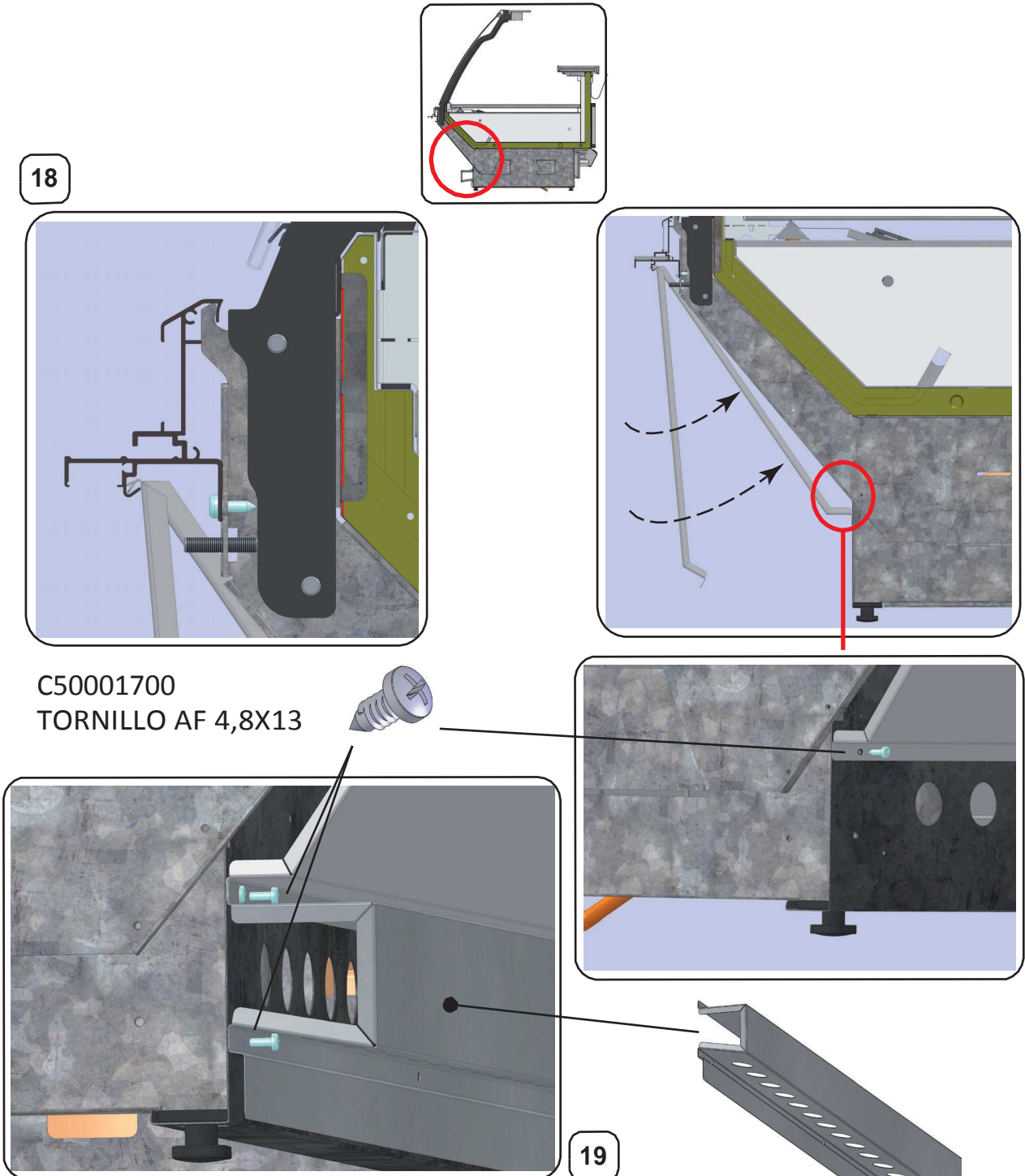
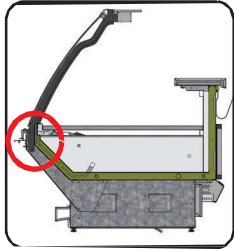
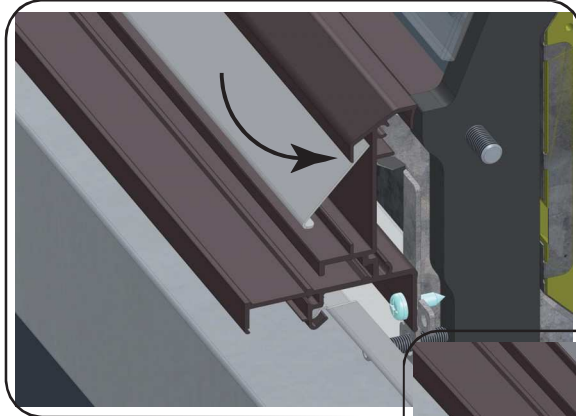


Fig. 31 Montaje del expositor



20



21

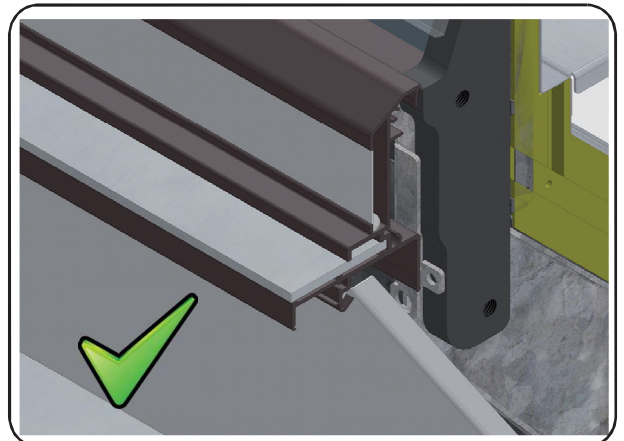
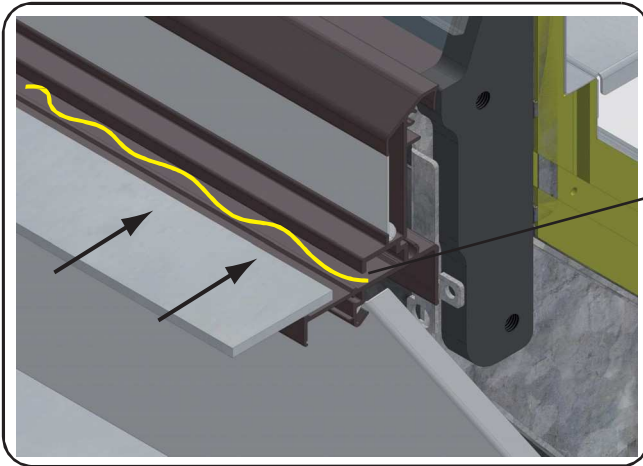


Fig. 32 Montaje del expositor

4.4 Siguiendo desmontaje y montaje

El desmontaje de la vitrina para su desplazamiento y posterior montaje se consideran responsabilidad del cliente.

El cliente puede solicitar asistencia técnica dirigiéndose al vendedor.

4.5 Fijación

La vitrina descrita en este manual se apoya en patas con tornillo, por lo tanto no debe fijarse en el suelo.

4.6 Instalación

Las operaciones que se describen a continuación son responsabilidad del cliente excepto si se indica diversamente.

4.6.1 Conexión a una unidad condensadora remota

La conexión a una unidad condensadora remota se refiere exclusivamente a vitrinas "sin grupo refrigerante".



Técnico cualificado

La conexión y la primera puesta en marcha deben ser realizadas por un técnico especializado frigorista.

Consulte el Layout de la vitrina para conocer la posición de los tubos de entrada y salida del fluido refrigerante.

4.6.2 Conexión a la red eléctrica

La vitrina debe conectarse a una alimentación eléctrica cuya impedancia debe ser inferior a 0,228 ohm.

La alimentación eléctrica de red, la frecuencia y la tensión deben corresponder con las indicadas en la chapa de matrícula de la vitrina. En el momento del arranque del compresor, la tensión de alimentación nominal debe estar en $\pm 10\%$.

Se aconseja utilizar un interruptor omnipolar de seccionamiento de clase adecuada (C o D) antes de la toma.

Además, la instalación y la toma de conexión deben realizarse según indica la normativa vigente, y conectarse mediante un interruptor diferencial con corriente de desconexión de 0,03 A.



Atención!

La puesta a tierra de la vitrina es

Para las vitrinas "con grupo refrigerante", antes de conectar el enchufe en la toma de la corriente eléctrica, comprobar que el seccionador esté abierto en posición 0, OFF o verde. Después, introducir el enchufe y cerrar el interruptor.

4.6.3 Conexión a la red de desagüe

La conexión a la red de desagüe es necesaria en caso que la vitrina no tenga cubetas de recogida de los condensados que se forman en la cubeta de la vitrina misma. En este caso, el tubo de desagüe de la condensación se debe conectar a la red de desagüe del sitio en el que se instala la vitrina.

4.7 Puesta en servicio

4.7.1 Regulaciones

Las regulaciones de la primera puesta en marcha se realizan en fábrica por la Empresa fabricante, durante la fase de ensayo.

Los valores de configuración de los parámetros de funcionamiento se indican en la **Tabla de parámetros**.

Para la configuración y la descripción de las teclas, use el manual Carel que se adjunta.

4.8 Falta de actividad y posterior arranque

No se han previsto medidas especiales por periodos prolongados de falta de actividad y posteriores arranques de la vitrina.

5. Instrucciones para la utilización

Las operaciones que se describen a continuación son responsabilidad del cliente.

5.1 Utilización correcta de la vitrina

Nota

En la utilización de la vitrina se recomienda respetar con la máxima escrupulosidad las prescripciones previstas por el protocolo Haccp en términos de:



higiene personal de todos los encargados de la gestión y la manipulación de los productos alimentarios; higiene de las instalaciones; transporte de los productos alimentarios; mantenimiento de la

Nota

En especial:

los productos alimentarios deben llegar a los almacenes a una temperatura cercana a la utilizada para la conservación y deben colocarse inmediatamente en la vitrina.



Colocar en la vitrina productos alimentarios que estén a temperaturas superiores a las de la vitrina misma empeora las condiciones de funcionamiento y puede afectar también al estado de conservación de la mercancía ya expuesta.

Para el buen funcionamiento de la vitrina es necesario que la disposición del producto no obstaculice la circulación del aire refrigerado.

Nota

En las vitrinas que incluyen expositor, el vidrio debe subirse hasta alcanzar la posición máxima de apertura y debe mantenerse abierto solo el tiempo estrictamente necesario para las operaciones de carga y descarga de la mercancía o las operaciones de limpieza. Los pistones sirven de ayuda para la elevación y como elemento de seguridad contra la caída accidental del vidrio.



En las vitrinas dotadas de puerta, estas se deben abrir solo durante el intervalo de tiempo estrictamente necesario para la carga y la descarga de los productos para evitar que suba de manera anómala la temperatura de ejercicio de la vitrina.

5.2 Usos que se deben evitar

Prohibiciones



No configurar temperaturas más bajas que las relativas a la categoría de la vitrina; no se conseguiría ningún beneficio y se bloquearía el evaporador.

No superar con la mercancía la línea de carga de la vitrina, ya que podría provocar la formación de escarcha en el evaporador, empeorando también las condiciones térmicas del producto colocado correctamente.

No obstruir la rejilla de toma de aire ubicada en la parte anterior de la superficie de

5.3 Límites de ejercicio

Consulte las "**Instrucciones de las unidades de control**" que se adjuntan.

5.4 Funciones de control de la vitrina

Las funciones de control de la vitrina que se incluyen en las competencias normales del cliente son:

- *encendido de la vitrina;*
- *desescarche manual del evaporador;*
- *regulación del set de temperatura;*
- *limpieza y mantenimiento periódico;*
- *apagado de la vitrina;*

Para realizar las funciones de control indicadas, consulte "**Instrucciones de la unidad de control Carel**" que se adjunta.

5.4.1 Desescarche manual

Con el objetivo de eliminar la formación de hielo en la superficie del evaporador, que impide la correcta circulación del aire, la vitrina está dotada de un sistema automático para el desescarche periódico, cuya frecuencia diaria es preconfigurada por el Empresa fabricante durante las fases de ensayo.

Se puede recurrir a un desescarche manual si se detecta en la zona de salida del aire de refrigeración una disminución anómala del flujo de aire.

6. Instrucciones para el mantenimiento

6.1 Advertencias generales

Las operaciones que se describen en este manual deben considerarse como operaciones de mantenimiento ordinario y programado cuya ejecución es **responsabilidad del cliente**.

Las operaciones de **mantenimiento extraordinario** están reservadas a personal cualificado y se describen en el "**Manual de mantenimiento**" que no forma parte de este manual.

6.2 Limpieza periódica



Atención!

Antes de comenzar la limpieza, desconecte la vitrina de la red

Para la limpieza de la vitrina:

- *Efectuar un **lavado diario** con detergente neutro y agua en las zonas exteriores que rodean el área de exposición, teniendo cuidado de secar las partes con un paño suave.*
- *Efectuar un **lavado semanal** tanto de la superficie de exposición como del fondo de la cuba de exposición del producto.*



Prohibiciones

Se prohíbe tajantemente utilizar para la limpieza compuestos ácidos y los que realizados a base de amoníaco.



Atención!

Prestar atención a no herirse con las aletas del evaporador que, por el espesor reducido, pueden ser cortantes, durante la limpieza de la cuba de la vitrina, una vez quitadas las superficies de exposición.

Para la limpieza del condensador:

- Descargar **diariamente** el agua recogida en la relativa cubeta.
- Limpiar al menos **mensualmente**, utilizando un aspirador y un pincel de cerdas duras. Un condensador sucio reduce las prestaciones del motor y provoca un aumento de los consumos de energía eléctrica.



Se recomienda el uso de guantes tanto para la limpieza de la vitrina como por la limpieza del condensador.

6.3 Sustitución de las lámparas

Para la sustitución de las lámparas siga este procedimiento:

- 1) secar el enchufe de alimentación o abrir el seccionador;
- 2) quitar la protección de plástico;
- 3) tomar la lámpara averiada por los dos extremos;
- 4) girar la lámpara 90° hasta que se note que salta algo;
- 5) sacar la lámpara con cuidado;
- 6) introducir la nueva lámpara;
- 7) girar la nueva lámpara como se ha indicado anteriormente;
- 8) volver a colocar la protección de plástico.

6.4 Mantenimiento periódico

6.4.1 Comprobación del sistema de elevación



Técnico cualificado

Para vitrinas dotadas de expositor, haga que se compruebe **al menos una vez al año**, el perfecto funcionamiento del sistema de elevación del vidrio.

6.5 Mantenimiento extraordinario

Las operaciones de mantenimiento que se deben efectuar en los elementos que forman en sistema de refrigeración se incluyen en el mantenimiento extraordinario.

Consulte el "**Manual de mantenimiento**".

6.6 Localización y resolución de averías



Técnico cualificado

Las intervenciones de restablecimiento deben ser realizadas por un técnico frigorista especializado.

Consulte las "**Instrucciones de las unidades de control Carel**" que se adjuntan.

La unidad de control permite gestionar señalizaciones relativas al funcionamiento de la vitrina, situaciones de emergencia con la relativa descripción y modalidades de restablecimiento.

7. Instrucciones para la demolición y la eliminación

Asegurarse de que todas las partes de la vitrina se eliminen según las normas vigentes en el país de utilización.

Es necesario prestar especial atención a los materiales, que se indican a continuación, que se utilizan en la construcción de la vitrina y confiar el reciclaje y/o la eliminación de los mismos a empresas especializadas y autorizadas:

- *aislamientos térmicos;*
- *fluido refrigerante;*
- *componentes eléctricos y electrónicos.*



Atención!

En especial la eliminación del fluido refrigerante es una operación muy peligrosa que debe efectuarse con la incineración por parte del fabricante del fluido mismo.



Prohibiciones

El fluido refrigerante no es fácilmente biodegradable.

Se prohíbe descargarlo en aguas de falda, ríos, alcantarillas o en el suelo.

8. Anexos

8.1 Referencias a manuales de proveedores terceros

Instrucciones de la unidad de control Carel: se adjuntan.

Esquema eléctrico: se adjuntan

8.2 Declaración de conformidad: se adjunta

CRIOCABIN S.p.A.
35033 Praglia di Teolo (PD) - Italy
Z.I. Selve - Via S. Benedetto,
40/A Tel. +39 049 9909100
Fax +39 049 9909200
C.F. 01147330284 - P.I. IT 01147330284
www.criocabin.com - sales@criocabin.com

ELECTA



CRIOCABIN
TASTE PRESERVATION