

ASYE04GACH / ASHE04GACH
ASYE07GACH / ASHE07GACH
ASYE09GACH / ASHE09GACH
ASYE12GACH / ASHE12GACH
ASYE14GACH / ASHE14GACH
ASYA04GACH / ASHA04GACH
ASYA07GACH / ASHA07GACH
ASYA09GACH / ASHA09GACH
ASYA12GACH / ASHA12GACH
ASYA14GACH / ASHA14GACH

OPERATING MANUAL

INDOOR UNIT (Wall mounted type)

Keep this manual for future reference.

English

BEDIENUNGSANLEITUNG

INNENGERÄT (wandmontierter Typ)

Bewahren Sie dieses Handbuch für eine spätere Bezugnahme auf.

Deutsch

MODE D'EMPLOI

UNITÉ INTÉRIEURE (Type montage mural)

Conservez ce manuel pour toute référence ultérieure.

Français

MANUAL DE FUNCIONAMIENTO

UNIDAD INTERIOR (Tipo montado en pared)

Conserve este manual para posibles consultas futuras.

Español

MANUALE DI ISTRUZIONI

UNITÀ INTERNA (tipo montato a parete)

Conservare questo manuale per consultazione futura.

Italiano

ΕΓΧΕΙΡΙΔΙΟ ΛΕΙΤΟΥΡΓΙΑΣ

ΕΣΩΤΕΡΙΚΗ ΜΟΝΑΔΑ (Επιτοίχιος τύπος)

Διατηρήστε το παρόν εγχειρίδιο για μελλοντική αναφορά.

Ελληνικά

MANUAL DE FUNCIONAMENTO

UNIDADE INTERIOR (Tipo mural)

Guarde este manual para consulta futura.

Português

РУКОВОДСТВО ПО ЭКСПЛУАТАЦИИ

ВНУТРЕННИЙ МОДУЛЬ (настенного типа)

Сохраните данное руководство для последующего использования.

Русский

KULLANIM KILAVUZU

İÇ ÜNİTE (Duvara monteli tip)

Bu kılavuzu ileride başvurmak üzere saklayın.

Türkçe

FUJITSU GENERAL LIMITED



[Original instructions]

PART NO. 937772138-03

MANUALE DI ISTRUZIONI

N. PARTE 937772138-03



Unità interna del sistema VRF (tipo montato a parete)

INDICE

PRECAUZIONI DI SICUREZZA.....	1
NOME DEI COMPONENTI	1
FUNZIONE MANUAL AUTO (MANUALE AUTOMATICA).....	2
REGOLAZIONE DELLA DIREZIONE DI CIRCOLAZIONE DELL'ARIA	2
CONSIGLI PER IL FUNZIONAMENTO.....	2
CLEANING AND CARE (PULIZIA E MANUTENZIONE)	3
RISOLUZIONE DEI PROBLEMI.....	3
SPECIFICHE.....	4

PRECAUZIONI DI SICUREZZA

- Prima di usare l'apparecchio, leggere attentamente le presenti "PRECAUZIONI" ed operare nel modo corretto.
- Le istruzioni contenute nella presente sezione si riferiscono alla sicurezza: garantire condizioni operative sicure.
- "AVVERTENZA" e "ATTENZIONE" hanno il seguente significato all'interno delle presenti istruzioni:

 AVVERTENZA	Questo simbolo indica procedure la cui esecuzione errata può provocare ferite gravi o mortali all'utente.
 ATTENZIONE	Questo simbolo indica procedure che, se eseguite in modo non corretto, possono provocare lesioni fisiche all'utente o danni alle cose.

PRECAUZIONI PER L'USO

AVVERTENZA

- Non continuare a esporsi per lungo tempo al flusso diretto del condizionatore d'aria.
- Non inserire dita né oggetti nella bocca di uscita o nelle griglie di aspirazione.
- Salvo in caso di EMERGENZA, non spegnere mai l'interruttore principale o secondario delle unità interne durante il funzionamento. Provoca malfunzionamento del compressore e perdite d'acqua. In primo luogo, arrestare l'unità interna azionando l'unità di controllo, il convertitore o un dispositivo di input esterno, quindi spegnere l'interruttore. Assicurarsi di effettuare le operazioni tramite unità di controllo, convertitore o dispositivo di input esterno.
- Se il cavo di alimentazione dell'apparecchio è danneggiato, deve essere sostituito da un tecnico dell'assistenza autorizzato. Occorrono infatti attrezzi speciali e un tipo di cavo specifico.
- In caso di fuoriuscite di refrigerante, spegnere eventuali fiamme, aere il locale e contattare il personale di assistenza autorizzato.

ATTENZIONE

- Garantire una ventilazione occasionale durante l'uso.
- Evitare l'utilizzo in applicazioni che prevedono la conservazione di cibo, strumenti di precisione od opere d'arte.
- Non esporre animali o piante al flusso diretto dell'aria.
- Non rivolgere il flusso d'aria verso caminetti o dispositivi di riscaldamento.
- Non ostruire né coprire le bocche di ingresso e di uscita.
- Non salire né appoggiare oggetti sul condizionatore d'aria.
- Non sistemare vasi di fiori né contenitori dell'acqua sopra i condizionatori d'aria.
- Non agganciare oggetti dall'unità interna.
- Non posizionare oggetti che non possono essere bagnati sotto l'unità interna.
- Spegnere sempre l'interruttore elettrico prima di procedere alla pulizia del condizionatore d'aria o del filtro dell'aria.
- Non versare acqua o solvente di pulizia direttamente sull'unità e non utilizzarli per lavarla.
- Non esporre il condizionatore d'aria all'acqua.
- Non mettere in funzione il condizionatore d'aria con le mani bagnate.

- Controllare le condizioni del supporto di installazione per escludere la presenza di danneggiamenti.
- Mettere in funzione solo con i filtri dell'aria installati.
- Non bere l'acqua scaricata dal condizionatore d'aria.
- Non esercitare una forte pressione sulle alette del radiatore.
- Non utilizzare gas infiammabili nelle vicinanze del condizionatore d'aria.
- Non toccare le tubazioni durante il funzionamento dell'apparecchio.
- Assicurarsi che le apparecchiature elettroniche siano ad almeno 1 m di distanza dalle unità interne ed esterne.
- Questo apparecchio non è destinato a essere utilizzato da persone (bambini inclusi) con ridotte capacità fisiche, sensoriali o mentali, o con esperienza e conoscenze insufficienti, se non dietro sorveglianza e istruzioni sull'uso dell'apparecchio da parte di un soggetto responsabile della loro incolumità. Prendere i provvedimenti necessari affinché i bambini non giochino con l'apparecchio.

Nota:

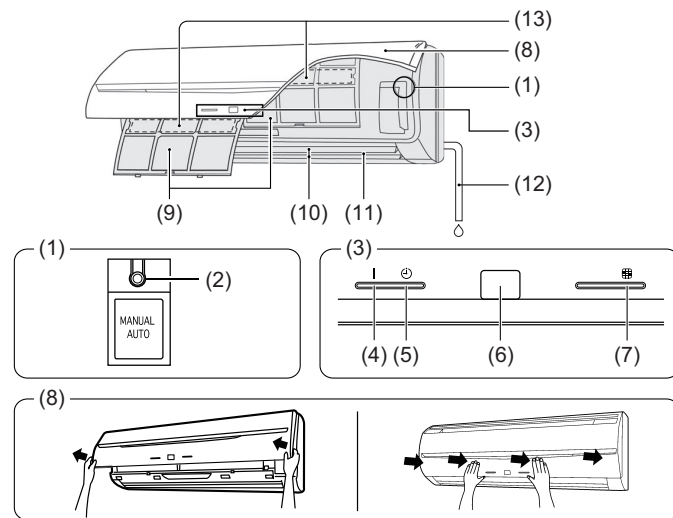
potrebbero essere necessari alcuni minuti per l'attivazione della modalità operativa nel sistema di recupero del calore. Non si tratta quindi di malfunzionamento.

PRECAUZIONI PER L'INSTALLAZIONE

ATTENZIONE

- Non cercare di installare il condizionatore d'aria da soli.
- Questa unità non include componenti riparabili dall'utente. Per le riparazioni, rivolgersi sempre al personale assistenziale autorizzato.
- In caso di spostamento, rivolgersi a personale autorizzato per la disconnessione e l'installazione dell'unità.
- È necessario eseguire la messa a terra dell'unità.
- Verificare che il lavoro di drenaggio venga eseguito correttamente.
- Evitare di installare il condizionatore d'aria accanto a caminetti o altri dispositivi di riscaldamento.
- Durante l'installazione dell'unità interna ed esterna, adottare tutte le misure necessarie per evitare l'accesso da parte di bambini.

NOME DEI COMPONENTI



- (1) Funzionamento del Pannello di controllo
- (2) Tasto MANUAL AUTO (MANUALE AUTOMATICO): si utilizza per azionare l'apparecchio quando non è disponibile il telecomando.
- (3) Spie Luminose
- (4) Spia OPERATION (FUNZIONAMENTO) (verde): si illumina quando l'apparecchio è in funzione.
- (5) Spia TIMER (arancione): si illumina quando il timer è in funzione.
- (6) Ricevitore di segnale telecomando: questo è il punto in cui vengono ricevuti i segnali dal telecomando.
- (7) Spia FILTER (FILTRO) (rossa): si illumina se il filtro è sporco. Pulire il filtro seguendo le indicazioni della sezione "CLEANING AND CARE (PULIZIA E MANUTENZIONE)". Si spegne quando viene premuto il tasto RESET (RIPRISTINO) dopo aver effettuato la pulizia.
- (8) Griglia di aspirazione
- (9) Filtro dell'aria

- (10) Aletta direzionale del flusso d'aria
- (11) Aletta destra-sinistra (dietro l'aletta direzionale del flusso d'aria)
- (12) Tubo flessibile di drenaggio
- (13) Filtro di pulizia dell'aria e filtro deodorante

Telecomando (opzionale)

Tipi di telecomando:

- Telecomando senza fili
- Telecomando a filo
- Telecomando semplice

Per il metodo di funzionamento, fare riferimento al Manuale operativo di ciascun dispositivo.

FUNZIONE MANUAL AUTO (MANUALE AUTOMATICA)

Utilizzare il funzionamento MANUAL AUTO se si perde il telecomando o qualora non sia disponibile.

ATTENZIONE

Non premere il tasto MANUAL AUTO (MANUALE AUTOMATICO) con le mani bagnate o con oggetti appuntiti onde evitare shock elettrici o malfunzionamento.

Avvio funzionamento

Premere il tasto MANUAL AUTO (MANUALE AUTOMATICO) sul pannello operativo di controllo.

È possibile impostare il funzionamento nelle modalità seguenti.

Modalità operativa	AUTO: Se non è possibile selezionare la modalità Auto, l'apparecchio funzionerà nella stessa modalità dell'altra unità interna nel medesimo sistema. (se l'altra unità interna nello stesso sistema non funziona, il condizionatore d'aria opererà in modalità raffreddamento.)
Velocità ventola	AUTO
Impostazione temperatura	23 °C

Arresto funzionamento

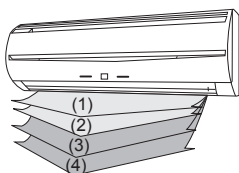
Premere il tasto MANUAL AUTO (MANUALE AUTOMATICO) sul pannello operativo di controllo.

REGOLAZIONE DELLA DIREZIONE DI CIRCOLAZIONE DELL'ARIA

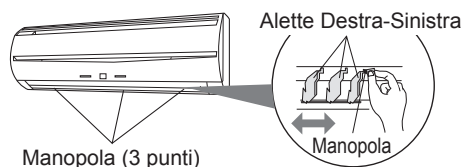
È possibile controllare con il telecomando la direzione verticale del flusso d'aria. La direzione del flusso d'aria orizzontale può essere impostata manualmente regolando le alette Destra-Sinistra.

Direzione verticale

Raffreddamento e Deumidificazione: (1), (2), (3), (4)
Riscaldamento: (1), (2), (3), (4)



Direzione orizzontale



CONSIGLI PER IL FUNZIONAMENTO

Funzionamento e prestazioni

Informazioni sullo stato di priorità e sullo standby

- È possibile collegare molteplici unità interne nello stesso sistema. A seconda del sistema, la scelta delle modalità operative è limitata.

Stato priorità di raffreddamento:

Se le altre unità interne dello stesso sistema operano in modalità raffreddamento o deumidificazione, non è possibile selezionare contemporaneamente la modalità riscaldamento.

Stato priorità di riscaldamento:

Se le altre unità interne dello stesso sistema operano in modalità riscaldamento, non è possibile selezionare contemporaneamente la modalità raffreddamento o deumidificazione.

Stato standby:

Lo stato standby si attiva quando 2 o più unità interne si avviano contemporaneamente in modalità diverse. Tutte le unità interne, fatta eccezione per quelle in modalità di priorità, rimarranno in standby finché non cambierà la modalità di priorità (il funzionamento sarà attivato appena verrà modificata la priorità).

In seguito alla modifica della modalità di priorità, la spia Operation (verde) si illumina e la spia Timer (rossa) lampeggia.

Raffreddamento dell'ambiente

- Quando la temperatura esterna scende, i ventilatori dell'unità situata all'esterno possono passare a Velocità bassa, oppure uno dei ventilatori può arrestarsi a intermittenza.

Prestazioni di riscaldamento

- La modalità riscaldamento funziona sulla base del principio della pompa di calore, assorbendo il calore dall'aria esterna e trasferendolo all'interno. Di conseguenza, le prestazioni operative risultano ridotte quando la temperatura dell'aria esterna scende. Se il calore prodotto è considerato insufficiente, si consiglia di utilizzare questo condizionatore d'aria in combinazione con altri tipi di apparecchi di riscaldamento.
- La modalità di riscaldamento riscalda gli ambienti facendo circolare l'aria al loro interno; per questo motivo potrebbero essere necessari alcuni minuti per riscaldare l'ambiente dopo l'avvio del condizionatore.

Sbrinamento automatico controllato da Microcomputer

- Quando si utilizza la modalità Riscaldamento in presenza di bassa temperatura esterna ed elevato tasso di umidità, è possibile che si formi del ghiaccio sull'unità esterna, con conseguente riduzione delle prestazioni. Per evitare questo problema, questa unità è provvista di una funzione di sbrinamento automatico controllato da Microcomputer. Se si forma del ghiaccio, il condizionatore d'aria si arresta temporaneamente e il circuito di sbrinamento entra in funzione per un breve lasso di tempo (da 4 a 15 minuti circa). Durante la funzione di Sbrinamento Automatico, la spia (verde) OPERATION lampeggia.

Funzione di recupero dell'olio

- Periodicamente, viene effettuato il recupero dell'olio per lubrificare nuovamente il compressore dell'unità esterna. Durante la funzione di recupero dell'olio, la spia OPERATION (verde) lampeggia (per circa 10 minuti).

Intervallo di temperatura e di umidità

- La temperatura e il tasso di umidità necessari per il corretto funzionamento di questo prodotto sono indicati nella tabella seguente.

	Modalità Raffreddamento/Secco	Modalità Riscaldamento
Temperatura esterna	Fare riferimento alle specifiche delle unità interne.	
Temperatura interna	Compresa tra 18 e 32 °C DB	Compresa tra 10 e 30 °C DB
Umidità interna	Indicativamente 80% o inferiore	

- Se il condizionatore d'aria è in funzione a temperature superiori rispetto a quelle indicate, potrebbe azionarsi il circuito di protezione integrato per impedire danni al circuito interno. Inoltre, durante le modalità di raffreddamento e deumidificazione, se l'unità viene utilizzata a temperature inferiori rispetto a quelle indicate, lo scambiatore di calore potrebbe congelarsi causando perdite d'acqua e altri danni.

- Se l'unità viene utilizzata per lunghi periodi in condizioni di elevata umidità, potrebbe formarsi della condensa sulla superficie dell'unità interna con conseguente gocciolamento sul pavimento o sugli oggetti situati sotto l'unità stessa.
- Non utilizzare questa unità per scopi diversi da Raffreddamento, Riscaldamento, Deumidificazione e circolazione dell'aria negli ambienti delle normali abitazioni.

CLEANING AND CARE (PULIZIA E MANUTENZIONE)

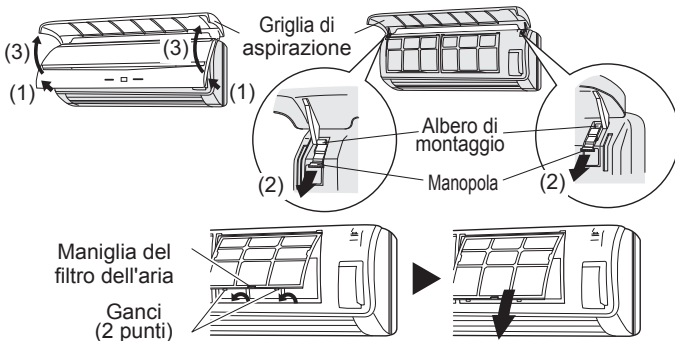
ATTENZIONE

- Prima di procedere alla pulizia dell'unità, arrestarla e scollegare il cavo di alimentazione.
- Non effettuare le operazioni di pulizia appoggiandosi a un supporto instabile.
- Quando si rimuovono o si sostituiscono i filtri dell'aria, fare attenzione a non toccare lo scambiatore di calore, perché potrebbe provocare danni fisici.
- Verificare che la griglia della presa d'aria sia installata saldamente.
- Non pulire da soli l'interno dell'unità. Per la pulizia della parte interna, consultare sempre il personale tecnico autorizzato.
- Per la pulizia del corpo dell'unità, non utilizzare acqua a temperature superiori a 40 °C, detersivi abrasivi o agenti volatili come benzene o diluenti.
- Se si accumula polvere sul filtro dell'aria, il flusso di aria risulterà ridotto, l'efficienza di funzionamento diminuirà e aumenterà il rumore. Durante i periodi di utilizzo regolare, i filtri dell'aria devono essere puliti ogni 2 settimane.

Pulizia della griglia di aspirazione e del filtro dell'aria

1. Rimuovere la griglia di aspirazione e il filtro dell'aria.

- (1) Posizionare le dita sulle estremità inferiori del pannello della griglia e sollevare quest'ultima in avanti.
- (2) Abbassare la manopola.
- (3) Aprire la griglia di aspirazione e sollevarla finché non viene rimosso l'asse della parte superiore della griglia.
- (4) Sollevare la maniglia del filtro dell'aria, scollegare le 2 linguette inferiori ed estrarlo.



2. Pulizia

(1) Pulizia della griglia di aspirazione

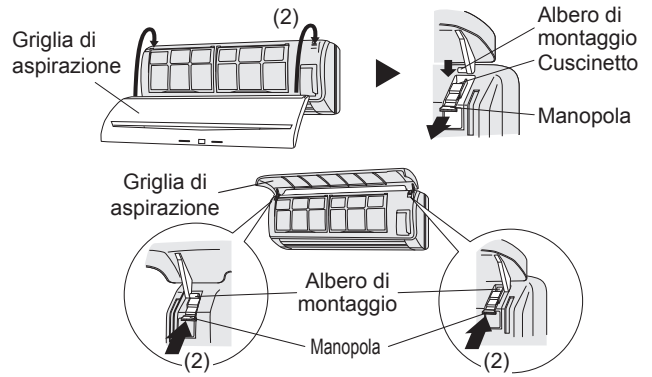
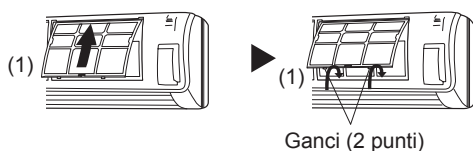
Rimuovere la polvere con un aspirapolvere, lavare la griglia con acqua calda e asciugarla con un panno pulito e morbido.

(2) Pulizia del filtro dell'aria

Rimuovere la polvere con un aspirapolvere o mediante lavaggio. Dopo aver lavato il filtro, farlo asciugare bene in un luogo riparato prima di reinstallarlo.

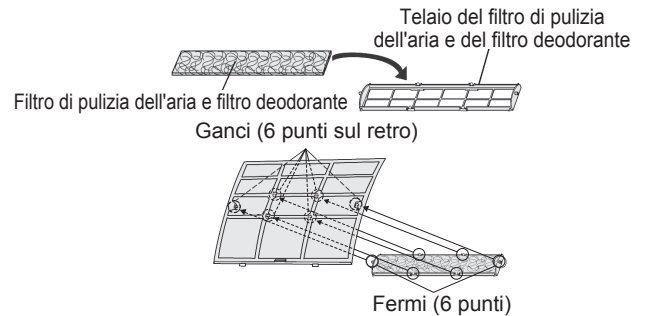
3. Reinstallare la griglia di aspirazione e il filtro dell'aria.

- (1) Allineare i lati del filtro dell'aria rispetto al pannello e spingere a fondo, assicurandosi che le 2 linguette inferiori si reinseriscano correttamente nei fori appositi nel pannello.
- (2) L'asse di fissaggio della griglia di aspirazione viene posto nel pannello frontale.
- (3) Abbassare la griglia di aspirazione.



Installazione del filtro di pulizia dell'aria e del filtro deodorante

- (1) Aprire la griglia di aspirazione e rimuovere i filtri dell'aria.
- (2) Inserire il filtro di pulizia dell'aria e il filtro deodorante nel relativo telaio.
- (3) Fissare i 6 fermi del telaio del filtro di pulizia dell'aria e del filtro deodorante ai 6 ganci nella parte posteriore dei filtri dell'aria.
- (4) Installare i 2 filtri dell'aria e chiudere la griglia di aspirazione.



Pulizia del corpo

Lavare il corpo con acqua calda, quindi asciugarlo con un panno morbido e pulito.

Inutilizzo per un periodo prolungato

Lasciare l'interruttore acceso per almeno 12 ore prima di azionare l'apparecchio per un nuovo utilizzo.

RISOLUZIONE DEI PROBLEMI

Le seguenti condizioni non sono attribuibili a guasti o a malfunzionamento.

Non si avvia immediatamente:

- Se l'unità si arresta e poi si riavvia immediatamente, il compressore non funzionerà per circa 3 minuti per evitare di danneggiare i fusibili.
- Ogniqualvolta l'interruttore viene spento e riacceso, il circuito di protezione si attiva per circa 3 minuti, impedendo il funzionamento dell'unità in questo periodo di tempo.

Il flusso d'aria è debole o si arresta:

- Quando si avvia la funzione di Riscaldamento, la ventola dell'unità interna potrebbe arrestarsi temporaneamente per consentire ai componenti interni di riscaldarsi.
- Durante la funzione di Riscaldamento, se la temperatura ambiente aumenta oltre quella impostata sul termostato, il gruppo esterno e la ventola dell'unità interna si arresteranno. Se si desidera riscaldare ulteriormente l'ambiente, impostare il termostato su una temperatura più alta.
- Durante la funzione di recupero dell'olio, il flusso d'aria potrebbe arrestarsi per circa 10 minuti. (Vedere pagina 2)
- Durante il riscaldamento l'apparecchio si arresta temporaneamente (per un periodo variabile da 4 a 15 minuti) quando viene attivata la modalità di Sbrinamento automatico. (Vedere pagina 2)
- La ventola potrebbe operare a bassa velocità durante la funzione di deumidificazione o quando l'unità sta monitorando la temperatura dell'ambiente.
- Nel monitoraggio della funzione AUTO, la ventola funziona a bassa velocità.

Spie lampeggianti:

- La spia FUNZIONAMENTO (verde) lampeggia:
È in corso l'operazione di recupero dell'olio. (Vedere pagina 2)
- La spia FUNZIONAMENTO (verde) lampeggia:
È in corso l'operazione di sbrinamento automatico. (Vedere pagina 2)
- La spia FUNZIONAMENTO (verde) e la spia TIMER (arancione) lampeggiano in modo alternato:
Sono state ripristinate le funzionalità dopo un'interruzione di corrente.
- La spia FUNZIONAMENTO (verde) e la spia TIMER (arancione) lampeggiano contemporaneamente:
L'apparecchio funziona in modalità operativa prova. Chiedere informazioni al gestore poiché potrebbero essere in corso operazioni di manutenzione.
- La spia OPERATION (verde) si illumina e la spia TIMER (arancione) lampeggia:
L'apparecchio è in standby. (Vedere pagina 2)

È rumoroso:

- Nei seguenti casi si avverte rumore d'acqua che scorre dall'unità interna e il rumore di funzionamento è più forte. È il rumore prodotto dal flusso del refrigerante.
Quando si avvia il funzionamento
Quando termina l'operazione di recupero dell'olio
Quando termina lo sbrinamento automatico
- Durante il funzionamento, è possibile avvertire un leggero cigolio. È provocato da una leggera espansione e contrazione del pannello dovute alle variazioni di temperatura.
- Durante la funzione di Riscaldamento, potrebbe avvertirsi di tanto in tanto uno sfrigolio. Questo suono è prodotto dalla funzione Sbrinamento Automatico. (Vedere pagina 2)

Emette odori:

- Il gruppo interno potrebbe emettere degli odori. Sono il prodotto degli odori dell'ambiente (mobili, tabacco, ecc.) penetrati nel condizionatore d'aria.

Fuoriesce una sorta di nebbiolina dall'unità interna:

- Durante la funzione di Raffreddamento, è possibile che l'unità interna emetta una leggera nebbiolina. È la conseguenza dell'improvviso Raffreddamento dell'aria dell'ambiente prodotto dall'aria emessa dal condizionatore, con conseguente formazione di condensa e vapore.

Fuoriesce del vapore dall'unità interna:

- Durante la funzione di Riscaldamento, il ventilatore del gruppo esterno potrebbe arrestarsi e potrebbe essere visibile del vapore in uscita dal gruppo. Ciò è dovuto alla funzione di Sbrinamento Automatico. (Vedere pagina 2)

Fuoriuscita di acqua dall'unità esterna:

- Durante la funzione di Riscaldamento, dall'unità esterna potrebbe fuoriuscire dell'acqua dovuta alla funzione di Sbrinamento Automatico.

Le seguenti condizioni potrebbero non essere attribuibili a guasti. Eseguire un ulteriore controllo.

Non funziona assolutamente:

- Si è verificata un'interruzione di corrente?
- È bruciato un fusibile o è scattato il sistema salvavita?
- L'interruttore principale di alimentazione è posizionato su OFF?
- Si sta cercando di effettuare un'operazione diversa da quella dello stato di priorità? (Vedere pagina 2)
- È in standby? (Vedere pagina 2)

Non è possibile modificare la modalità di funzionamento:

- Si sta cercando di passare a un'operazione diversa da quella delle condizioni di priorità? (Vedere pagina 2)

Insoddisfacenti prestazioni di raffreddamento (o riscaldamento):

- La temperatura ambiente (termostato) è stata impostata correttamente?
- Il filtro dell'aria è sporco? (Vedere pagina 3)
- La bocca d'ingresso o di uscita del condizionatore d'aria sono bloccate?
- C'è una finestra o una porta aperta?
- Durante il Raffreddamento, entra la luce del sole da una finestra? (chiudere le tende.)
- Durante il Raffreddamento, nel locale sono presenti apparecchi di riscaldamento o computer, oppure vi sono troppe persone?
- La velocità della ventola è impostata su "bassa"?

Impostare una temperatura inferiore rispetto a quella dell'ambiente e utilizzarla:

- La temperatura non scende in maniera appropriata.
A seconda delle condizioni dell'ambiente la temperatura potrebbe non scendere. (ad es. in presenza di un alto tasso di umidità o quando la temperatura ambiente è elevata.) (Vedere pagina 2)

Nei seguenti casi interrompere immediatamente il funzionamento e contattare il personale di assistenza autorizzato.

- Non è possibile risolvere il problema pur avendo consultato la sezione "Risoluzione dei problemi".
- La spia FILTRO (rossa) lampeggia molto velocemente.
- Sul telecomando a filo o sul telecomando semplice è visualizzato Er (se collegato).
- Si avverte odore di bruciato.

SPECIFICHE

MODELLO	AS□E04 GACH	AS□E07 GACH	AS□E09 GACH	AS□E12 GACH	AS□E14 GACH
ALIMENTAZIONE	230 V ~ 50 Hz				
VOLTAGGIO DISPONIBILE	Da 198 a 264 V				
CAPACITÀ DI RAFFREDDAMENTO [kW]	1,1	2,2	2,8	3,6	4,5
CAPACITÀ DI RISCALDAMENTO [kW]	1,3	2,8	3,2	4,1	5,0
LIVELLO DI PRESSIONE SONORA (RAFFREDDAMENTO/RISCALDAMENTO)					
HIGH (ALTA) dB [A]	32/32	34/34	35/35	38/38	43/43
MED (MED) dB [A]	31/26	32/32	32/32	34/34	35/35
LOW (BASSA) dB [A]	30/19	30/26	30/26	30/30	30/30
DIMENSIONI E PESO					
LARGHEZZA [mm]	275				
PESO [mm]	790				
PROFONDITÀ [mm]	215				
PESO [kg]	9				

MODELLO	AS□A04 GACH	AS□A07 GACH	AS□A09 GACH	AS□A12 GACH	AS□A14 GACH
ALIMENTAZIONE	230 V ~ 50 Hz				
VOLTAGGIO DISPONIBILE	Da 198 a 264 V				
CAPACITÀ DI RAFFREDDAMENTO [kW]	1,1	2,2	2,8	3,6	4,5
CAPACITÀ DI RISCALDAMENTO [kW]	1,3	2,8	3,2	4,1	5,0
LIVELLO DI PRESSIONE SONORA (RAFFREDDAMENTO/RISCALDAMENTO)					
HIGH (ALTA) dB [A]	33/33	35/35	36/36	39/39	44/44
MED (MED) dB [A]	32/27	33/33	33/33	35/35	37/37
LOW (BASSA) dB [A]	31/22	31/27	31/27	31/31	32/32
DIMENSIONI E PESO					
LARGHEZZA [mm]	275				
PESO [mm]	790				
PROFONDITÀ [mm]	215				
PESO [kg]	9				

● Informazioni sul rumore acustico:

Il livello massimo di pressione sonora è inferiore a 70 dB (A) sia per l'unità interna che per quella esterna. In base a CEI 704-1 e ISO 3744.

FUJITSU GENERAL LIMITED

3-3-17, Suenaga, Takatsu-ku, Kawasaki 213-8502, Japan