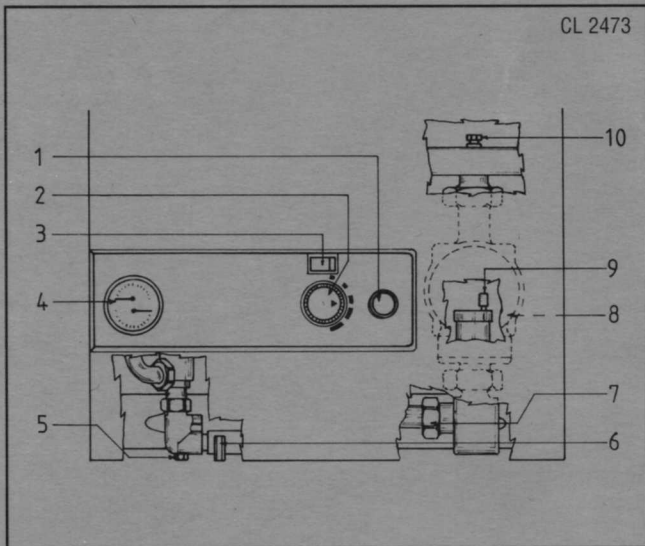


# CALDAIA MURALE A GAS MOD. FC 2510 V

## ISTRUZIONE PER L'USO

### 1. Pannello comandi



#### Legenda:

1. Pulsante per il comando piezoelettrico di accensione della fiamma
2. Termostato boiler
3. Interruttore di alimentazione 220 V
4. Termometro/Manometro
5. Tappo per lo scarico caldaia
6. Rubinetto di carico dell'impianto di riscaldamento
7. Punto di collegamento valvola di sicurezza (di serie)
8. Pompa di circolazione
9. Valvola di sfogo aria automatica
10. Valvola di sfogo aria manuale

### 2. Riempimento della caldaia e dell'impianto di riscaldamento

(per gli impianti di riscaldamento a vaso di espansione chiuso)

- a. mantenere la caldaia con l'interruttore di accensione su OFF;
- b. aprire le valvole a sfera di mandata e di ritorno dell'impianto di riscaldamento e quella di arrivo dell'acqua fredda sanitaria;
- c. aprire il rubinetto di carico di caldaia (6) fino a quando il manometro indica una pressione di 2 bar;
- d. procedere allo sfiato dell'aria nell'impianto:
  - \* aprire la valvola di sfogo aria manuale (10) fino alla fuoriuscita di acqua;
  - \* aprire di un giro il cappuccio di chiusura della valvola di sfogo aria automatica (9) e lasciarla permanentemente in quella posizione;
  - \* sfiatare lo scambiatore sanitario tramite l'apposito rubinetto a cacciavite posto sulla parte superiore dello stesso;
  - \* sfiatare il circolatore dal tappo a vite posizionato sul corpo motore - procedere anche all'eventuale sblocco della girante;
  - \* sfiatare i radiatori dell'impianto di riscaldamento;

N.B. Accertarsi che durante queste operazioni la pressione non scenda a zero nel qual caso reintegrare dal rubinetto di carico;

- e. ad operazioni di sfiato ultimate portare la pressione nell'impianto ad un valore consigliato di 1,5 bar;

N.B.

- Le operazioni di cui sopra vanno eseguite ogni qualvolta la pressione nell'impianto dovesse scendere a zero.
- Se la pressione nell'impianto dovesse scendere troppo frequentemente (inferiore a 0,75 bar) si è in presenza di una perdita di acqua nella caldaia o nell'impianto. In questo caso ricercare le cause della perdita ed eliminarle.
- Si consiglia di far effettuare le operazioni di carico e di sfiato dal Vostro Installatore.

### 3. Sfiato delle tubazioni di acqua sanitaria

Aprire con attenzione ed uno dopo l'altro tutti i rubinetti dell'acqua calda sanitaria fino a quando non si avverte presenza di aria nelle tubazioni.

### 4. Accensione della caldaia

#### Attenzione

La prima accensione deve essere effettuata da personale specializzato.

- a. controllare che la pressione nell'impianto di riscaldamento sia compresa fra 0,75 e 2 bar;
- b. aprire la valvola del gas;
- c. posizionare il termostato ambiente (se presente) alla temperatura massima;
- e. posizionare termostato boiler (2) sul valore i;
- f. accendere la fiamma pilota (seguire le istruzioni riportate sul pannello frontale della caldaia);
- g. portare l'interruttore di accensione su ON;
- h. il bruciatore principale si deve accendere completamente, portare alla temperatura impostata sul termostato boiler lo scambiatore sanitario e quindi iniziare il riscaldamento dei radiatori;
- i. impostare la temperatura desiderata sul termostato ambiente;
- l. posizionare il termostato boiler su 1 o 2;

La caldaia funziona automaticamente sia per quanto riguarda l'impianto di riscaldamento sia per la produzione di acqua calda sanitaria. In ogni caso la produzione di acqua calda sanitaria ha la precedenza sul funzionamento dell'impianto di riscaldamento.

## 5. Controlli di funzionamento

- controllare che, portando il termostato ambiente al minimo, la fiamma del bruciatore principale si spenga completamente;
- verificare che l'acqua sanitaria funzioni correttamente;
- provocare uno spegnimento accidentale della fiamma pilota e controllare che il bruciatore principale si spenga completamente;
- per altri controlli di funzionamento/periodici fare riferimento alle istruzioni di montaggio che accompagnano ogni caldaia;

## Attenzione

In caso di spegnimento della fiamma pilota (per mancanza di gas o per altre cause) e' possibile effettuare un nuovo tentativo di accensione dopo aver atteso un intervallo di 5 minuti.

## 6. Spegnimento della caldaia

- ruotare verso destra il pulsante di accensione (1);
- portare l'interruttore di accensione su OFF;
- chiudere il rubinetto del gas;

## Attenzione

Nel caso in cui la caldaia venga spenta con temperature esterne rigide e' necessario provvedere alla protezione contro il gelo.

## 7. Protezione antigelo

In caso di temperature esterne molto rigide mantenere tutti i radiatori aperti e impostare una temperatura ambiente non inferiore a 12 - 14° C.

Effettuare le stesse operazioni in caso in cui l'abitazione venga lasciata per un periodo di tempo.

Nel caso si rendessero necessarie ulteriori protezioni antigelo contattare il proprio Installatore.

## 8. Rubinetto acqua sanitaria

Dopo ogni prelievo di acqua sanitaria accertarsi che il rubinetto sia ben chiuso al fine di consentire all'impianto di riscaldamento di ripartire nel minor tempo possibile.

## 9. Svuotamento della caldaia

## Attenzione

E' preferibile far effettuare questa operazione dal proprio installatore.

- svitare il tappo di scarico (5);
- aprire tutti gli sfianti aria di caldaia;
- per lo scarico dello scambiatore sanitario e' necessario allentare il dado del ritorno dell'acqua calda muovendo leggermente la tubazione.

## 10. Regolazione impianto di riscaldamento

La temperatura ambiente va selezionata tramite il termostato ambiente.

La temperatura dell'acqua puo' essere regolata dal Vostro Installatore.

Per ottenere un buon risparmio di energia si raccomanda di:

- non impostare temperature ambiente superiori a 20° C;
- durante la notte non abbassare la temperatura ambiente di piu' di 5° C rispetto a quella diurna.

## 11. Termostato boiler Regolazione dell'acqua sanitaria

Il termostato boiler permette di ottimizzare la produzione di acqua sanitaria e consente un risparmio di energia mantenendo preriscaldato lo scambiatore sanitario.

Se esso viene posizionato ad una temperatura elevata l'arrivo dell'acqua calda al rubinetto sara' molto veloce. Quando viene mantenuto basso sara' necessario un tempo piu' lungo per l'arrivo dell'acqua calda.

Per gli usi correnti posizionare il termostato boiler su 1 oppure su 2.

La temperatura dell'acqua sanitaria puo' essere regolata dal Vostro Installatore.

Per la descrizione del funzionamento della caldaia consultare l'apposita istruzione di montaggio.

C. T. Italia Spa  
Zona Industriale Campidui  
31015 Conegliano (TV)  
Telefono 0438/62530 - Telefax 0438/62408