

The logo for Daiitsu, featuring the brand name in a bold, lowercase, sans-serif font. The text is centered between two solid grey rectangular blocks. A thin black horizontal line runs across the bottom of the grey blocks, passing behind the text.

**daiitsu**

## **BARRIERA D'ARIA DI VENTILAZIONE**

### **MODELLO**

---

AUD 90

AUD 120

---

*Manuale di istruzioni*

**LEGGERE QUESTO MANUALE DI ISTRUZIONI  
PRIMA DI UTILIZZARE L'APPARECCHIO DI ARIA CONDIZIONATA**

# CONTENUTI

Presentazione del prodotto . . . . .	3
Precauzioni durante l'installazione . . . . .	4
Installazione . . . . .	5
Connessioni elettriche e messa in funzione . . . . .	6
Manutenzione . . . . .	7
Parametri tecnici . . . . .	7

# PRESENTAZIONE DEL PRODOTTO

L'unità di barriera d'aria di ventilazione diretta è un nuovo modello di barriera d'aria prodotto con tecnologia ad alte prestazioni che presenta le seguenti caratteristiche: elevata efficienza, basso livello di rumorosità e struttura di dimensioni ragionevoli. Per ottenere un effetto isolato di aria fredda o calda, è stata utilizzata una struttura di doppia ventilazione dell'aria. Si tratta di una struttura che si adatta perfettamente alle installazioni moderne. Si può collocare sopra porte di supermercati, teatri, sale riunioni, stanze, hotel, uffici, fabbriche e magazzini per evitare polvere, zanzare, ambienti nocivi, ecc.

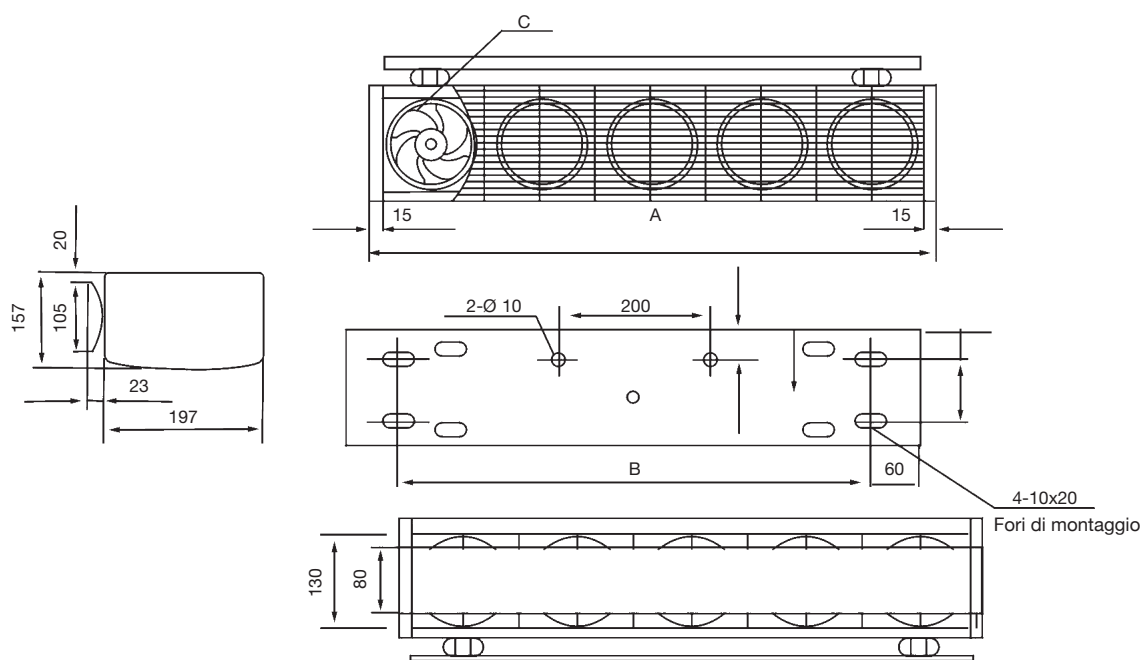


Tabella delle dimensioni

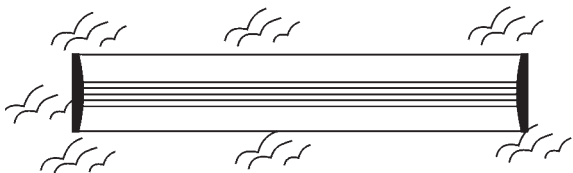
Unità (mm)

MODELLO	A	B	n. di motori
AUD 90	900	750	5
AUD 120	1200	1050	6

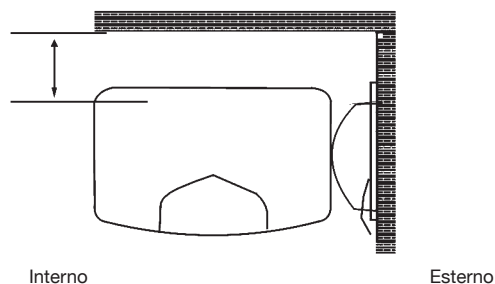
# PRECAUZIONI DURANTE L'INSTALLAZIONE

Seguire le seguenti indicazioni durante l'installazione della barriera d'aria.

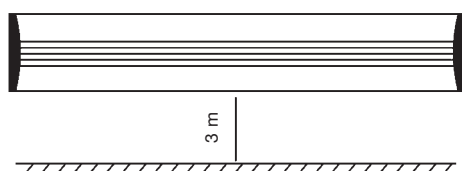
1. Installare l'unità in un luogo resistente per evitare vibrazioni e garantire la sua sicurezza (dato che potrebbe provocare crepe o vibrazioni nella parete e rumori).



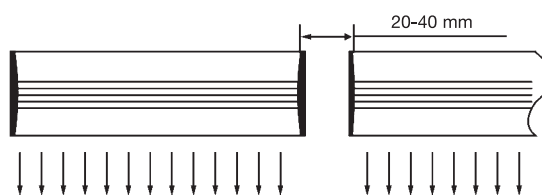
2. Installare l'unità all'interno della stanza e  $A \geq 100$  mm.



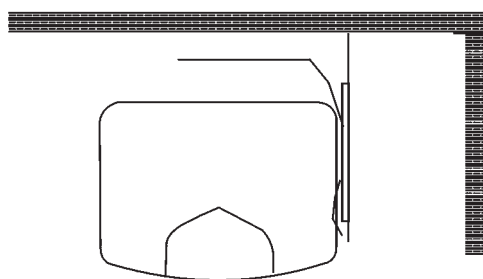
3. Se si installa l'unità ad un'altezza eccessiva, non si ottengono risultati soddisfacenti. Il limite di altezza è di 3 metri.



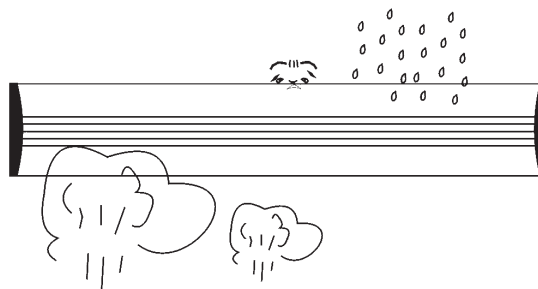
4. Quando l'ingresso è più largo della barriera d'aria, si raccomanda di installare due o più unità in parallelo. In tale caso, lasciare spazi di 20-40 mm tra le diverse unità della barriera d'aria.



5. Non lasciare nessuno spazio tra la barriera d'aria e la parete.

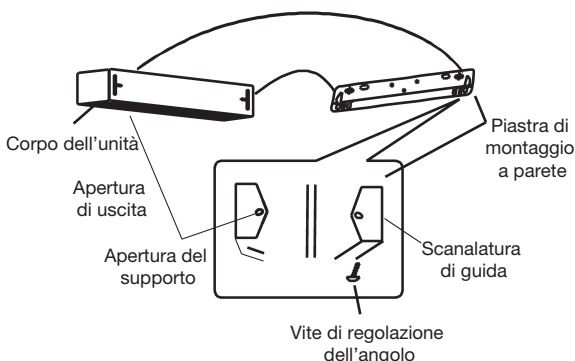
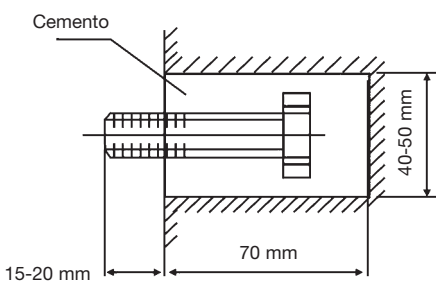
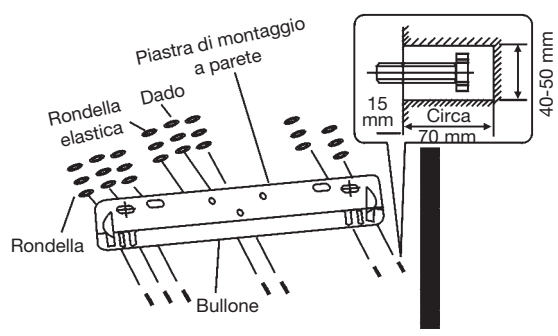
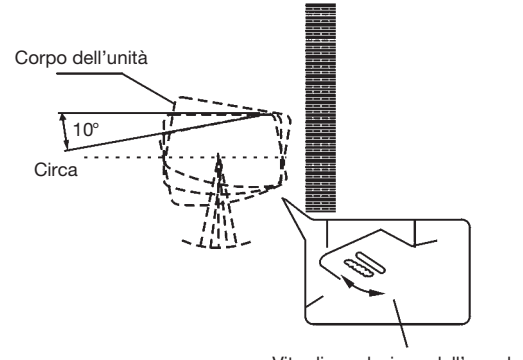


6. Non installare l'unità in luoghi dove possa essere esposta a schizzi d'acqua, eccessi di vapore, gas esplosivi o corrosivi.

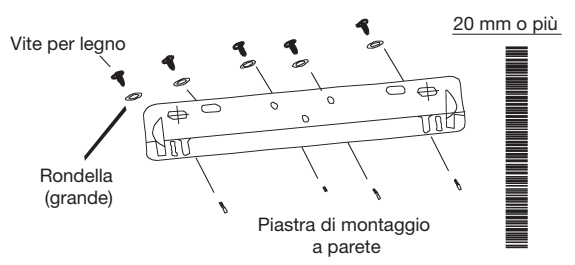
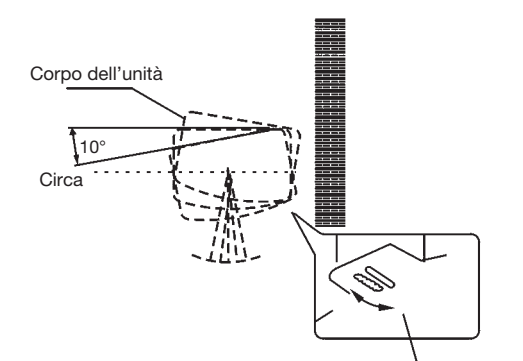


# INSTALLAZIONE

## A. Installazione su parete di calcestruzzo:

<p>1. Rimuovere la piastra di montaggio. Per farlo, allentare la vite della parte posteriore del corpo principale.</p> 	<p>2. Fissare i perni nella posizione corretta. (Decidere la posizione con l'aiuto della piastra di montaggio e versare cemento nei fori dei perni).</p> 
<p>3. Una volta che il cemento si è solidificato, fissare la piastra di montaggio (utilizzare la rondella e il dado secondo la seguente illustrazione).</p> 	<p>4. Installare il corpo principale dell'unità. Sistemare il corpo principale nell'estremo superiore della piastra di montaggio e fissarlo nel modo indicato.</p> 

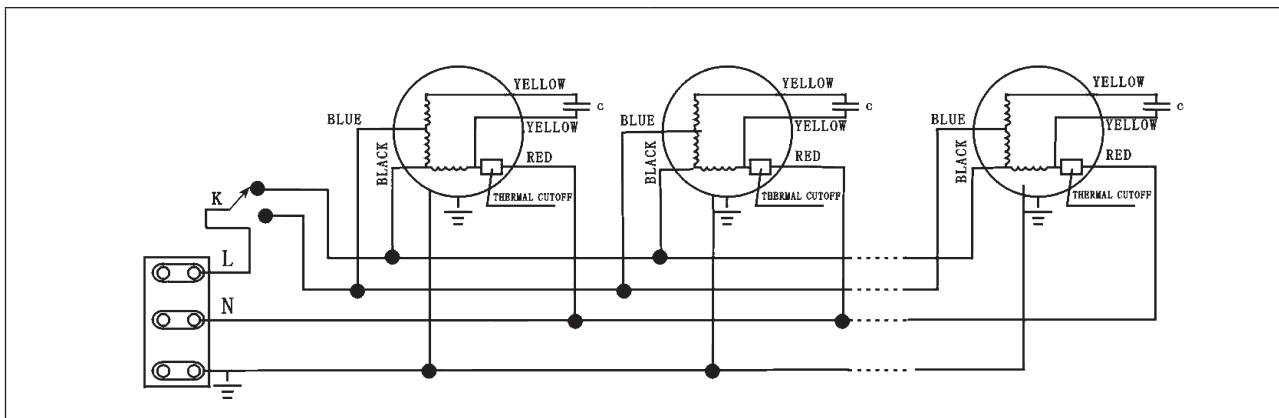
## A. Installazione su parete di legno:

<p>5. Fissare la piastra di montaggio nelle posizioni corrette con viti.</p> 	<p>6. Come nel punto 4 di A.</p> 
--	---

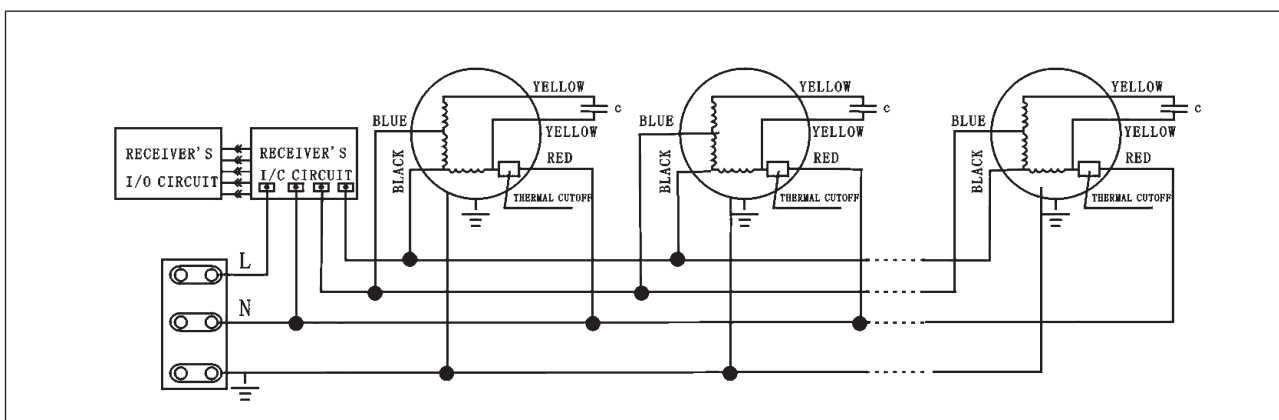
# CONNESSIONI ELETTRICHE E MESSA IN FUNZIONE

## Conessioni elettriche

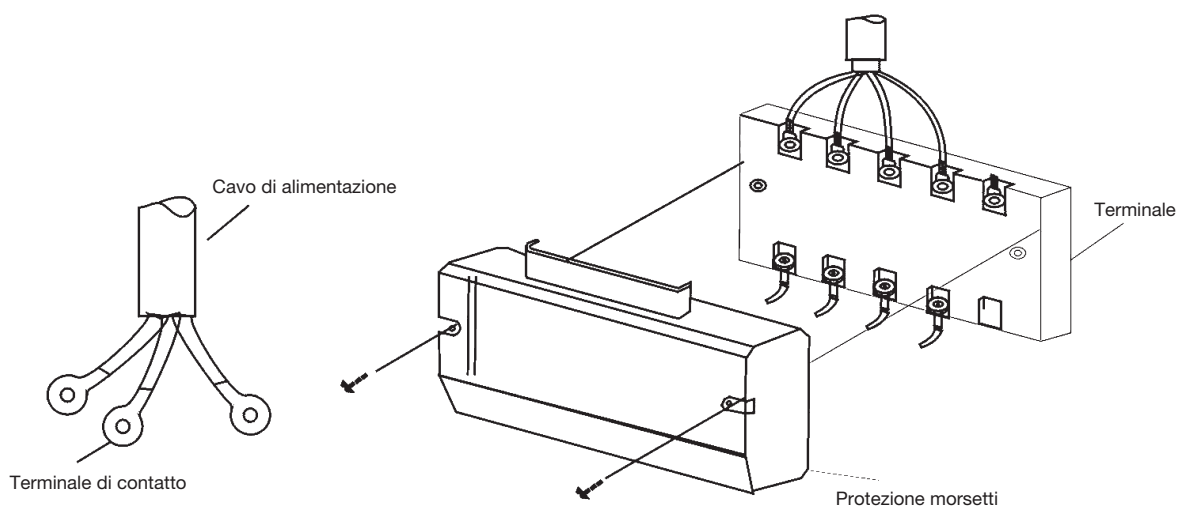
1. Modello con interruttore.



2. Modello con controllo a distanza.



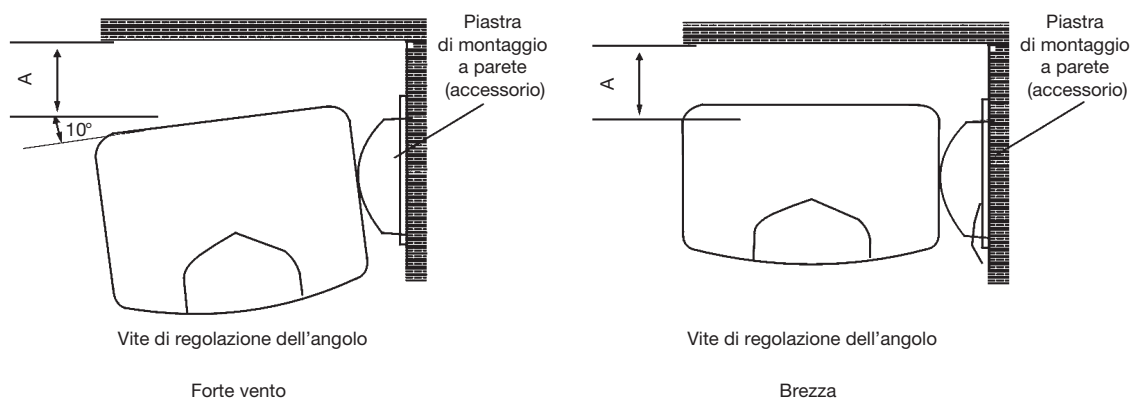
## Metodo di cablaggio



# MANUTENZIONE

## Funzionamento

1. Accendere l'interruttore di alimentazione.
2. Collocare l'interruttore su "Hi" (alto) o "Lo" (basso) manualmente o con il telecomando.
3. Regolare la griglia per ottenere un effetto ottimale.



## PRECAUZIONI

1. Disconnettere la fonte di alimentazione prima di realizzare gli opportuni interventi annuali di manutenzione.
2. Utilizzare l'unità nel rango di tensione e frequenza indicati nella targhetta delle caratteristiche tecniche.
3. Non utilizzare mai benzina, benzene, solventi o altri prodotti chimici per pulire la barriera d'aria.
4. Non permettere che entri acqua nel motore.
5. Quando l'alimentazione elettrica proviene da una presa di corrente, la spina deve essere conforme alla norma IEC335-1. Quando il cavo elettrico è collegato direttamente alla linea di alimentazione, è necessario installare un disgiuntore di polarità con una distanza di contatto di minimo 3 mm.

## PARAMETRI TECNICI

MODELLO	Frequenza Hz	Tensione V	Diametro della ventola mm	Longitudine del corpo mm	Potenza max. di entrata W		Volume d'aria m <sup>3</sup> /h		Livello di rumorosità dB	Velocità dell'aria m/s	Peso netto Kg	Dimensioni mm
					alta	bassa	alta	bassa				
AUD 90	50/60	220	136	900	130	120	1400	1050	51-52	8,5-11	11,2	900x220x157
AUD 120				1200	160	145	1760	1680	53-54	8,5-11	14,5	1200x220x157

**daitsu**  
il climafacile

Numero Verde  
**800 194 341**

**EUROFRED** Italy  
*being efficient*

Eurofred Italy spa Via Europa 31020 San Fior (TV)  
Tel. 0438 2661 - Fax 0438 266380  
[www.daitsu.it](http://www.daitsu.it)