



eptarefrigeration

**ISTRUZIONI PER L'USO E LA MANUTENZIONE
USE AND MAINTENANCE
INSTRUCTIONS D'EMPLOI ET D'ENTRETIEN
GEBRAUCHS-UND BEDIENUNGS ANLEITUNGEN
INSTRUCCIONES DE EMPLEO Y MANUTENCIÓN**

VIC 4SK

Cod. 0621175

La **IARP s.r.l.** è lieta di annoverarLa fra i suoi Clienti e confida che la qualità di questo prodotto soddisfi pienamente le Sue aspettative. Questo apparecchio è stato progettato accuratamente perché possa fornire le massime prestazioni nelle migliori condizioni di sicurezza ed economia. Durante le fasi produttive sono stati eseguiti numerosi e severi controlli. Non sono pertanto necessarie cure particolari o interventi di manutenzione da parte di personale specializzato; seguendo i nostri consigli e le istruzioni che troverà all'interno otterrà da questa apparecchiatura la massima resa per lungo tempo. Nel ringraziarLa per la preferenza accordataci voglia gradire i nostri più cordiali saluti.

IARP s.r.l. is happy to count you among its customers and confides that the quality of this product completely satisfies your expectations. This machine has been engineered in order to give the maximum performances with the best conditions of reliability and economy. Several strict tests were carried out during the productive phases in order to ensure all the above characteristics. It is easy to use and its regular maintenance operations do not require special procedure or the repairs of specialized personnel. Following the instructions given herein you will certainly obtain from this equipment excellent performances for a long time. Once again thank you for choosing an equipment.

La société **IARP s.r.l.** est heureuse de vous avoir parmi ses clients et souhaite que la qualité de ce produit puisse vous satisfaire entièrement. Cet appareil a été projeté soigneusement pour pouvoir fournir toutes les prestations dans les meilleures conditions de sécurité et d'économie. De nombreux contrôles sévères ont été effectués pendant les phases de production. Il nécessite donc d'aucune intervention d'entretien de la part de personnel spécialisé. Tout en suivant nos conseils et les instructions que vous trouverez ci-après, vous obtiendrez par cet appareil le meilleur rendement pour une longue période. En vous remerciant pour la préférence que vous avez bien voulu nous réserver, veuillez agréer nos salutations les plus distinguées.

Die **IARP s.r.l.** freut sich, Sie zu ihren Kunden zählen zu dürfen und verläßt sich darauf, daß dieses Produkt ihre Erwartungen vollständig zufriedenstellt. Dieses Gerät wurde sorgfältig geplant, damit es ihnen Höchstleistungen unter den besten Voraussetzungen der Sicherheit und Ökonomie bringt. Während den Produktionsphasen wurden zahlreiche und strenge Kontrollen durchgeführt. Es sind demzufolge keine spezielle Pflege oder Wartungseingriffe von Fachleuten nötig. Wenn Sie unsere Ratschläge und die Anweisungen, die Sie nachfolgend finden werden, befolgen, werden Sie vom diesem Gerät die höchste Leistungsfähigkeit auf lange Zeit erhalten. Wir danken Ihnen für den uns gewährten Vorzug und grüssen Sie freundlich.

La **IARP s.r.l.** se complace en poder contar con Ud. entre sus Clientes y confía en que la calidad de este producto satisficera ampliamente sus expectativas. Este aparato ha sido proyectado especialmente para ofrecer las mejores prestaciones con la máxima seguridad y economía. Durante la fabricación ha sido sometido a numerosos y estrictos controles. Por esta razón, no se necesitan cuidados especiales o intervenciones de manutención por parte de personal especializado. Siguiendo nuestros consejos y las instrucciones contenidas en el presente manual, obtendrá el máximo rendimiento durante largo tiempo. Agradeciéndole su preferencia, le enviamos nuestros más cordiales saludos.

INFORMAZIONI PER L'UTILIZZATORE

ITALIANO



AVVERTENZA PER GLI APPARECCHI CHE UTILIZZANO REFRIGERANTE R290 (PROPANO)

Il propano è un gas naturale senza effetti sull'ambiente, ma infiammabile. E' quindi indispensabile accertarsi che tutti i tubi del circuito refrigerante non siano danneggiati, prima di collegare l'apparecchio alla rete di alimentazione. Ogni 8 gr. di refrigerante, il locale d'installazione deve disporre di un volume minimo di 1 m³. La quantità di refrigerante dell'apparecchio è indicata sulla targa dati tecnici posta sullo schienale dell'apparecchio. In caso di perdita di refrigerante, evitare che fiamme libere o fonti di accensione vengano a trovarsi in prossimità del punto di fuga. Fare attenzione a non danneggiare le tubazioni del circuito refrigerante durante il posizionamento, l'installazione e la pulizia.

Attenzione! Fare attenzione a non danneggiare le tubazioni del circuito refrigerante

Attenzione! Evitare fuochi o scintille all'interno dell'apparecchio.

Attenzione! In caso di circuito del fluido refrigerante danneggiato non avviare l'apparecchio e rivolgersi ad un centro assistenza.

Attenzione! Mantenere libere da ostruzioni le aperture di ventilazione nell'involucro dell'apparecchio o nella struttura a incasso.

Attenzione! Non utilizzare degli apparecchi elettrici all'interno degli scomparti dell'apparecchio per la conservazione dei cibi congelati se questi non sono del tipo raccomandato dal costruttore.

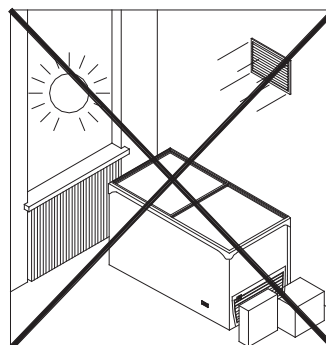
Attenzione! Non conservare sostanze esplosive, quali contenitori sotto pressione con propellente infiammabile, in questo apparecchio.

INDICAZIONI DI SICUREZZA

- **Leggete attentamente il manuale e rispettate i contenuti prima di installare ed utilizzare l'apparecchio.**
- Conservate sempre il libretto d'istruzione e in caso di vendita dell'apparecchio consegnatelo al nuovo proprietario.
- Questo apparecchio è molto pericoloso se lasciato esposto alla pioggia, ai temporali ed alle intemperie con il cavo di alimentazione inserito alla presa di corrente.
- Non toccate né manovrate mai l'apparecchio a piedi nudi o con le mani e i piedi bagnati.
- Gli elementi dell'imballo quali sacchetti di plastica, polistirolo, fascette plastiche, non devono essere lasciati alla portata dei bambini in quanto potenziali fonti di pericolo.
- Non permettete che i bambini giochino con l'apparecchio es. sedendosi nei cestelli o dondolandosi o aggrappandosi ai coperchio, il conservatore potrebbe ribaltarsi, oppure potrebbero cadere eventuali oggetti posti sulla sua sommità.
- Dopo aver installato l'apparecchio assicuratevi che non poggi sul cavo d'alimentazione.
- Per staccare l'apparecchio dalla rete di alimentazione estraete la spina. Non tirate il cavo di alimentazione di quest'ultima.

INSTALLAZIONE

Dopo aver tolto l'imballo procedere ad una pulizia accurata di tutto il banco, utilizzando acqua tiepida e sapone neutro al 5% ed asciugandolo poi con un panno morbido; per le parti in vetro usare unicamente prodotti specifici evitando l'uso di acqua che può depositare sul vetro residui di calcare. Il banco va sistemato in piano (regolare i piedini o bloccare le ruote dotate di freno), lontano da fonti di calore (radiatori, stufe etc.), non esposto ai raggi del sole. **La distanza dal muro deve essere almeno di 10 cm.** Il buon funzionamento dell'apparecchio può essere compromesso dall'influenza di continui movimenti d'aria (causati ad esempio da ventilatori, bocchette dell'aria condizionata etc.). E' necessario che il gruppo condensatore sia in condizione di libero scambio d'aria, pertanto le zone di aerazione non devono essere ostruite da scatole o altro. Non sistemare l'apparecchio all'aperto e non esporlo alla pioggia.



Non usare apparecchi elettrici nel vano refrigerato. L'apparecchio non è idoneo a sopportare rovesciamenti di liquido sulla sommità dello stesso. Per questo non appoggiare o collocare contenitori di liquidi immediatamente al di sopra del banco frigorifero. Installare e posizionare l'apparecchio in modo che la spina di alimentazione sia facilmente accessibile.

L'APPARECCHIO NON È IDONEO PER INSTALLAZIONE IN AMBIENTI CON PERICOLO DI INCENDIO O DI ESPLOSIONE O SOTTOPOSTI A RADIAZIONI.

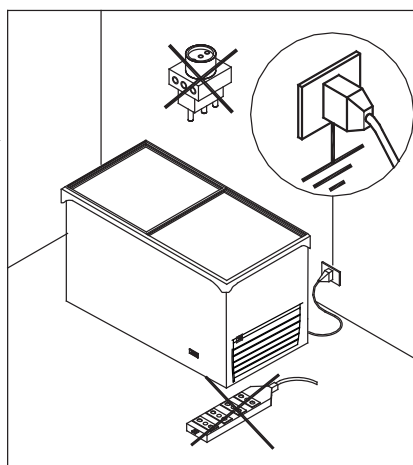
Le condizioni ambientali esterne per un regolare funzionamento dell'apparecchio sono specificate sulla **targhetta dati tecnici**.



MESSA IN SERVIZIO

Accertarsi che la tensione indicata sulla targhetta dati tecnici corrisponda a quella di rete.

LA LINEA DI ALIMENTAZIONE ELETTRICA A CUI SARÀ ALLACCIATO IL FRIGORIFERO DEVE ESSERE PROTETTA DA INTERRUTTORE DIFFERENZIALE MAGNETOTERMICO AD ALTA SENSIBILITÀ ($I_n=16$ A, $I_d = 30$ mA) E COLLEGATO ALL'IMPIANTO GENERALE DI TERRA. La messa a terra è necessaria ed obbligatoria per un corretto funzionamento dell'apparecchio. Per il collegamento non utilizzare assolutamente riduzioni, prolunghe, adattatori o prese multiple. Il collegamento deve avvenire pertanto in maniera DIRETTA alla rete di alimentazione. Il fabbricante declina ogni responsabilità per eventuali danni causati a persone o cose derivanti dalla mancata osservanza di questa norma.



MANUTENZIONE PERIODICA

Qualsiasi intervento effettuato sull'apparecchio da parte dell'utente richiede **assolutamente il distacco della spina dalla presa di corrente**. Ispezionare periodicamente il cavo di alimentazione per controllare se danneggiato. Se il cavo di alimentazione è danneggiato, non utilizzare l'apparecchio e tentarne la riparazione: esso deve essere sostituito dal costruttore o dal suo servizio assistenza o, comunque, da una persona con qualifica simile, in modo da prevenire ogni rischio.

Nessuna protezione (griglia o carter) va rimossa da parte di personale non qualificato ed evitare assolutamente di far funzionare l'apparecchio con tali protezioni rimosse.

L'eventuale sostituzione delle lampade (se presente) deve essere eseguita esclusivamente da personale tecnico qualificato ed autorizzato. Le lampade devono essere sostituite solo con lampade identiche.

Per una buona conservazione delle superfici dell'apparecchio **ricorrere a periodica pulizia**.

MOBILE ESTERNO: Quando è necessario pulire delicatamente il mobile esterno usare un panno morbido imbevuto di soluzione di acqua e detersivo neutro.

SUPERFICI IN ACCIAIO INOSSIDABILE: lavare con acqua tiepida e saponi neutri ed asciugare con panno morbido; evitare pagliette o lana di acciaio che possono deteriorare le superfici.

SUPERFICI IN MATERIALE PLASTICO: lavare con acqua e saponi neutri, sciacquare ed asciugare con panno morbido; evitare assolutamente l'uso di alcool, acetone e solventi che deteriorano permanentemente le superfici.

SUPERFICI IN VETRO: Usare unicamente prodotti specifici per il vetro; evitare l'uso di acqua che potrebbe depositare calcare sulla superficie vetrata.



AVVERTENZA

Quando il conservatore viene messo in locali umidi, non riscaldati ecc. può capitare che sulle superfici esterne (pareti fondo e vetri) si depositi della condensa sotto forma di goccioline d'acqua. Ciò può succedere soprattutto nelle mezze stagioni, con temperature ambiente relativamente basse e umidità elevata. Questo fenomeno, perfettamente naturale, è dovuto al fatto che le pareti e il fondo del conservatore sono più fredde dell'aria ambiente e non compromette in alcun modo il buon funzionamento dell'apparecchio.

SBRINAMENTO E PULIZIA VASCA

Per ottenere sempre il massimo rendimento dell'impianto frigorifero si consiglia uno sbrinamento manuale quando lo spessore di brina in vasca supera i 4/5 mm; procedere nel modo seguente:

- 1) Mettere il prodotto in apposito contenitore refrigerato alla stessa temperatura .
 - 2) Spegnerne l'apparecchio staccando direttamente la spina.
 - 3) Aprire i coperchi ed aspettare che la temperatura interna alla vasca sia uguale a quella ambiente.
 - 4) Rimuovere i tappi di drenaggio interno ed esterno e posizionare (se possibile) una vaschetta per la raccolta dell'acqua.
 - 5) Lavare ed asciugare le pareti della vasca interna con un panno utilizzando detersivi neutri.
- Successivamente, riposizionare i tappi di drenaggio, riattivare l'apparecchio ed aspettare che l'apparecchio vada in temperatura prima di riempirlo nuovamente.

Evitare l'uso di getti d'acqua o di vapore nelle operazioni di pulizia: si possono danneggiare le parti elettriche. Non usare dispositivi meccanici o altri mezzi per accelerare il processo di sbrinamento, diversi da quelli raccomandati dal costruttore.

UTILIZZAZIONE STAGIONALE

Se la macchina dovesse rimanere inattiva per lunghi periodi di tempo occorre effettuare le seguenti operazioni preliminari:

- togliere la spina dalla presa di corrente;
- pulire bene ed asciugare l'apparecchio;
- lasciare leggermente aperti i coperchi per evitare la formazione di cattivi odori;
- coprire l'apparecchio con un telo, posizionarlo in luogo asciutto e riparato.

INFORMAZIONI PER IL SERVIZIO ASSISTENZA

INCONVENIENTI E RIMEDI

Gli inconvenienti di funzionamento che si riscontrano negli apparecchi frigoriferi sono dovuti, nella maggioranza dei casi ad installazione elettrica difettosa. Si tratta quindi di cause che possono essere facilmente eliminate sul posto.

L'apparecchio non funziona:

- controllare che non manchi la corrente.
- controllare che la spina sia bene inserita nella presa.
- controllare che il cavo di alimentazione non sia rotto.

La temperatura interna non è sufficientemente bassa:

- controllare che l'apparecchio non si trovi vicino ad una fonte di calore;
- controllare che non vi sia un eccessivo accumulo di ghiaccio sulle pareti della vasca;
- controllare la regolazione del termostato;
- controllare che il condensatore non risulti intasato o ostruito;
- controllare la perfetta chiusura dei coperchi.

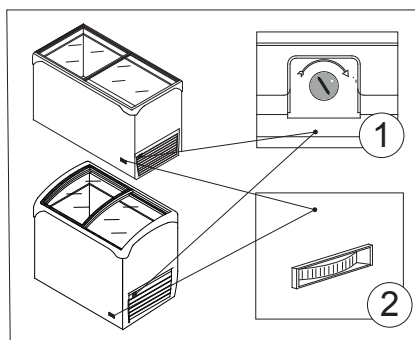
L'apparecchio è rumoroso:

- controllare che tutte le viti ed i bulloni siano ben serrati;
- controllare che l'apparecchio sia ben livellato;
- controllare che qualche tubo o pala di ventilatore non sia in contatto con altre parti dell'apparecchio.

REGOLAZIONE TEMPERATURA E COMANDI

VERSIONE MECCANICA

L'apparecchio è equipaggiato di un termostato per il mantenimento automatico della temperatura all'interno della vasca. Il termostato viene tarato presso la fabbrica e non dovrebbe essere toccato dall'utilizzatore. Soltanto nel caso in cui la temperatura media interna risulti non soddisfacente, si può agire ruotando la manopola **(1)** del termostato. I numeri riportati sulla targhetta di regolazione non indicano direttamente il valore della temperatura bensì soltanto posizioni di riferimento: a numero maggiore corrisponde una temperatura più fredda.



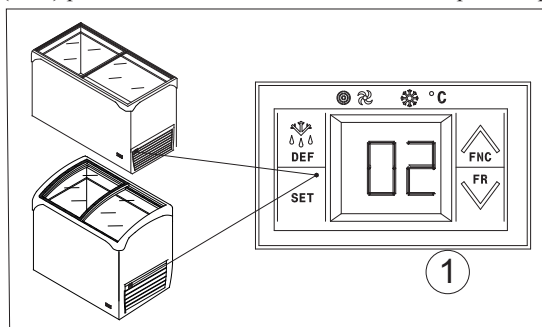
COMANDI

- 1) Termostato
- 2) Termometro

VERSIONE ELETTRONICA

Questo apparecchio frigorifero è equipaggiato di un termostato elettronico **(1)** per il mantenimento automatico della temperatura all'interno della vasca. Il termostato è tarato in fabbrica e non deve essere toccato dall'utilizzatore. Soltanto nel caso in cui la temperatura media interna risulti non soddisfacente, si può agire come segue:

- premere per 3 sec. il pulsante **(Set)** per visualizzare il valore del set point impostato
- premere il pulsante **(^)** o il pulsante **(v)** per incrementare o decrementare il valore del set point impostato
- premere il pulsante **(Set)** per memorizzare il **nuovo** valore del set point impostato.



AVVERTENZE PER IL CORRETTO SMALTIMENTO DEL PRODOTTO AI SENSI DELLA DIRETTIVA EUROPEA 2002/96/EC

Alla fine della sua vita utile il prodotto non deve essere smaltito insieme ai rifiuti urbani. Può essere consegnato presso gli appositi centri di raccolta differenziata predisposti dalle amministrazioni comunali, oppure presso i rivenditori che forniscono questo servizio. Smaltire separatamente un elettrodomestico consente di evitare possibili conseguenze negative per l'ambiente e per la salute derivanti da un suo smaltimento inadeguato e permette di recuperare i materiali di cui è composto al fine di ottenere un importante risparmio di energia e di risorse. Per rimarcare l'obbligo di smaltire separatamente gli elettrodomestici, sul prodotto è riportato il marchio del contenitore di spazzatura mobile barrato.

INFORMATIONS ABOUT USE

ENGLISH



SAFETY WARNINGS FOR THE APPLIANCES USING

R290 COOLING FLUID (PROPANE)

Propane is a natural gas that doesn't affect the environment but is inflammable. It is therefore indispensable to check that the cooling circuit tubing is not damaged before connecting the equipment to the mains. For every 8gr. of cooling fluid, the installation location must have a minimum volume of 1 cubic metre. The amount of cooling fluid in the appliance is indicated on the technical data plate on the back. Leakage of cooling fluid: avoid naked flames or over sources of ignition at the seat of the leakage. Be careful not to damage the cooling fluid circuit during positioning, installation or cleaning.

Warning! Be careful not to damage the cooling fluid circuit.

Warning! Avoid flames or sparks inside the equipment.

Warning! In case of damaged cooling fluid circuit, do not start the machine and refer to a service centre.

Warning! Keep clear of obstruction all ventilation openings in the appliance enclosure or in the structure for building-in.

Warning! Do not use electrical appliances inside the food storage compartment of the appliance, unless they are of the type recommended by the manufacturer.

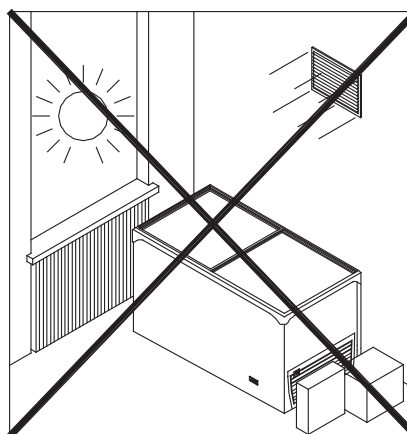
Warning! Do not store explosive substances such as aerosol cans with flammable propellant in this appliance.

SAFETY WARNINGS

- **Read this section carefully before installing and using the equipment and always follow the instructions in it.**
- Always keep the instruction manual and, if you sell the equipment, hand it over to the new owner.
- This appliance is extremely dangerous if left exposed to rain, storms and bad weather in general with the power cable plugged into a mains outlet.
- Never touch or move the appliance with bare feet or wet hands or feet.
- Packaging materials such as plastic bags, polystyrene and plastic tapes must be kept out of reach of children as they are potential sources of danger.
- Don't allow children to play with the appliance (for example by sitting in the baskets or climbing on the hatch), as this may cause it to tip over or cause objects on top of the freezer to fall off.
- Having installed the equipment, make sure it's not resting on the power cable.
- To disconnect the equipment from the mains supply, remove the plug but don't do this by pulling the cable.

INSTALLATION

Remove the packaging completely; clean the cabinet using warm water with a 5% concentration of neutral soap. Be sure to use a soft cloth for drying. **Keep a distance from the wall of 10 cm at least.** Note that only specific product can be used for the glass, e.g. some types may leave behind limestone residues. Cabinet must be installed on a perfectly even surface (settle the adjustable feet or with the wheels locked), far away from any heat source (radiators, stoves, etc) including sun rays. Good running of the cabinet can be compromised in cases where the airflow is disturbed (wind, ventilators, air conditioning outlets, etc). Smooth running of the cabinet is assisted when sufficient air is permitted to flow through the bottom of the unit; it is very important that the grills at the base are kept uncovered. Do not expose the cabinet to rain.



Never use electrical equipment in the refrigerated compartment. Never place containers of liquid on or immediately above the ticket counter; should the content spill out, it would damage the counter. Install and position the unit in such a way so as to allow easy access to the power socket. **THE REFRIGERATOR IS NOT SUITABLE FOR WORKING IN DANGEROUS ENVIRONMENT WITH RISK OF FIRE, EXPLOSIONS OR RADIATIONS.**

Operation is regular with ambient temperature indicated on **technical data plate**.



PUTTING INTO OPERATION

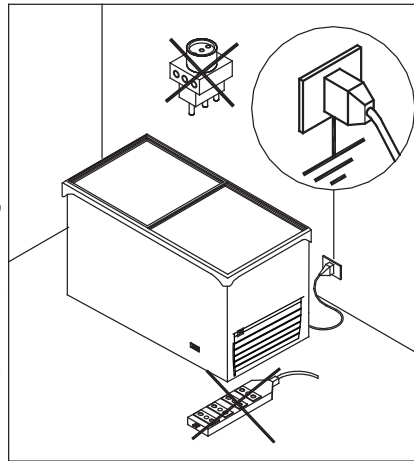
Check that the voltage on the identification plate is the same as that of the network.

THE ELECTRICAL SUPPLY LINE TO WHICH THE REFRIGERATOR WILL HAVE TO BE CONNECTED IS TO BE PROTECTED BY A VERY SENSITIVE DIFFERENTIAL SWITCH (Rc=16A, Dc=30mA); IT IS ALSO TO BE LINKED TO THE GENERAL EARTHING PLANT.

Earthing is necessary and compulsory by law.

Absolutely never use reduction units, patch cords, adapters or multiple socket outlets to connect the counter. DIRECTLY connect the equipment to the mains.

The manufacturer disclaims all responsibility for any damage to people or things due to incorrect observance of this rule.



PERIODICAL MAINTENANCE

Any further adjustments on the refrigerator necessarily require the electric plug to be removed.

Check periodically the supply cable in order to detect any damage.

If the power supply cable is damaged, don't use the equipment and don't try to repair it: to prevent any risk, it must be replaced by the manufacturer, by a member of the after sales service staff, or anyway by a person having similar qualifications.

In any case, none of the protective elements (the grill, the carter) must be removed by non qualified staff.

Absolutely avoid using the refrigerator without such protection.

The replacement of the lamps (if present) must be carried out only by an Authorized Service Center.

The lamps have to be replaced by identical lamps only.

For a good preservation of the cabinet's body a **periodical cleaning is necessary**.

EXTERNAL BODY: When necessary, the external body should be cleaned with a cloth and a neutral soap and water solution.

STAINLESS STEEL SURFACES: Wash with warm water and mild detergent, rinse well and dry with soft cloth. Avoid scouring pads etc. which will spoil the finish of the stainless steel.

SURFACES IN PLASTIC MATERIAL: Wash with warm water and mild detergent, rinse well and dry with soft cloth; under no circumstances should alcohol, methylated spirits or solvents be used.

GLASS SURFACES: Only use products specifically designed for glass cleaning; It is not advisable to use ordinary water which can leave a film of calcium on the surface of the glass.



WARNING

If the appliance is installed in damp, not-heated premises, droplets of condensation may form on the outside surfaces (side, back, windows). This would happen typically between seasons, when ambient temperatures are relatively low and humidity is high, and is a perfectly natural phenomenon having no effect on the working of the freezer.

DEFROSTING AND TANK CLEANING

If, however, the layer of frost on tank walls exceeds 4/5 mm in thickness, you should completely defreeze the appliance as follows:

- 1) Place the goods in special refrigerated containers, kept at the same temperature.
- 2) Unplug the unit.
- 3) Leave the covers open and begin the operation of washing when the tank temperature is the same as the ambient temperature.
- 4) Remove the internal draining plug and place under the body (if it's possible) a tray for water discharging.
- 5) Wash and dry the tank using a soft cloth and neutral soap. Subsequently, replace draining plug, plug in again and wait till the appliance reaches the right temperature before filling it again.

Do not use jet of water or steam to clean the cabinet: electrical wiring could be damaged.
Never use mechanical devices or any other means to accelerate the defrosting process, other than those recommended by the manufacturer.

SEASONAL USE

When the unit is kept unused for a long time, please take note of the following procedures:

- unplug the unit;
- clean and dry well the tank;
- leave the covers half open to prevent bad smells forming;
- cover the unit with a curtain, place it in a dry room and sheltered from the atmospheric agents.

INFORMATIONS ABOUT SERVICE

MALFUNCTIONS AND REMEDIES

Most of the functioning inconveniences are generally due to simple causes or to defective electrical connections. These problems can usually be solved on site.

The unit does not start:

- check that there is voltage at the wall socket;
- check that the unit is properly plugged;
- check that there is voltage at the wall socket;

The internal temperature is not cold enough:

- check that the unit is not placed too close to any heating source;
- check that there is not too much ice on the tank walls;
- check the thermostat position;
- check that the condenser is not blocked by dirt.
- check the covers closing.

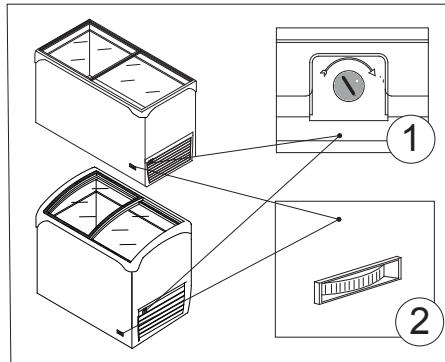
The unit is noisy:

- check that all the bolts and nuts are properly fastened;
- check that the unit is placed on an even surface;
- check if any pipe or fan is in contact with any other part of the body.

TEMPERATURE SETTING AND CONTROLS

MECHANICAL VERSION

The appliance is provided with a thermostat for automatic maintenance of the temperature inside the tank. This temperature adjuster is gauged by the factory and should not be touched by the user. Only if the average internal temperature is too cold or not cold enough should the knob turned. The numbers on the regulation plate are not related to temperature values but only to knob reference position: a higher number corresponds to a lower temperature.



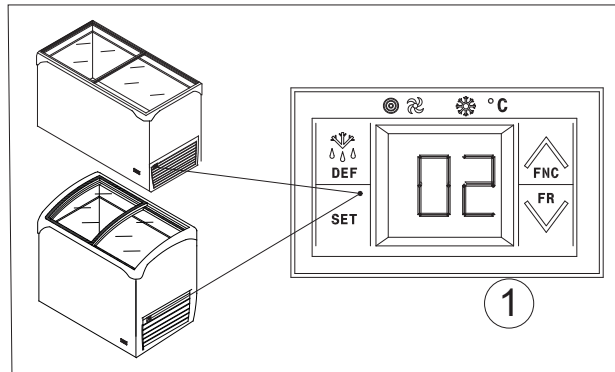
CONTROLS

- 1) Thermostat
- 2) Thermometer

ELECTRONIC VERSION

Each refrigerating appliance is provided with an electronic thermostat (1) for automatic maintenance of the temperature inside the tank. This temperature adjuster is gauged by the factory and should not be touched by the user. Only if the average internal temperature is too cold or not cold you can proceed as follows:

- **press for 3 sec. the (Set) key** in order to see on display the temperature set point.
- **press the (^) key or the (v) key** in order to increment or decrement the temperature set point.
- **press the (Set) key** in order to store the **new** temperature set point.



IMPORTANT INFORMATION FOR CORRECT DISPOSAL OF THE PRODUCT IN ACCORDANCE WITH EC DIRECTIVE 2002/96/EC

At the end of its working life, the product must not be disposed of as urban waste. It must be taken to a special local authority differentiated waste collection centre or to a dealer providing this service. Disposing of a household appliance separately avoids possible negative consequences for the environment and health deriving from inappropriate disposal and enables the constituent materials to be recovered to obtain significant savings in energy and resources. As a reminder of the need to dispose of household appliances separately, the product is marked with a crossed-out wheeled dustbin.

INFORMATIONS POUR L'UTILISATEUR

FRANÇAIS



INDICATIONS DE SECURITE POUR LES APPAREILS QUI UTILISENT LE REFRIGERANT R290 (PROPANE)

Le propane est un gaz naturel sans effet sur l'environnement, mais inflammable. Il est donc indispensable de s'assurer que les tubes du circuit réfrigérant ne sont pas endommagés avant de brancher l'appareil au réseau d'alimentation. Tous les 8 g. de réfrigérant, le local d'installation doit disposer d'un volume minimum de 1 m³. La quantité de réfrigérant de l'appareil est indiquée sur la plaque des caractéristiques techniques placée sur le dos de l'appareil. En case de perte du réfrigérant, éviter que des flammes libres ou des sources d'incendie se trouvent à proximité du point de fuite. Veiller de ne pas endommager les tuyaux du circuit de refroidissement lors de la mise en place, de l'installation et du nettoyage de l'appareil.

Attention! Veiller de ne pas endommager les tuyaux du circuit de refroidissement

Attention! Eviter que des flammes ou des étincelles puissent se produire à l'intérieur de l'appareil.

Attention! En cas de circuit du fluide réfrigérant endommagé, ne pas mettre en marche l'appareil et s'adresser à un centre d'assistance.

Attention! Maintenir les ouvertures de ventilation vides, sans obstacles dans la cuve de l'appareil ou dans la structure intégrée.

Attention! Ne pas utiliser d'appareils électriques à l'intérieur des compartiments de l'appareil pour la conservation des aliments congelés si ceux-ci ne sont pas du type recommandé par le fabricant.

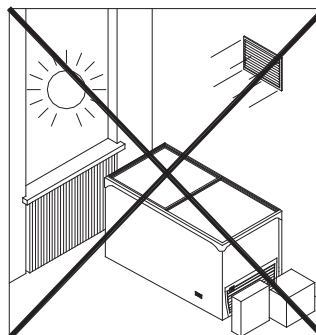
Attention! Ne pas conserver de substances explosives, comme récipients sous pression avec propulseur inflammable, dans cet appareil.

INDICATIONS DE SECURITE

- Lire attentivement ces instructions et respecter leur contenu avant d'installer et d'utiliser l'appareil.
- Toujours conserver le manuel d'instructions et, en cas de vente de l'appareil, le remettre à son nouveau propriétaire.
- Il est très dangereux d'exposer cet appareil à la pluie, aux orages et aux intempéries avec le câble d'alimentation branché dans la prise de courant.
- Ne jamais toucher ni manoeuvrer l'appareil si vous êtes pieds nus ou si vos mains ou vos pieds sont mouillés.
- Les éléments d'emballage comme les sachets en plastique, le polystyrène et les colliers en plastique, ne doivent en aucun cas être laissés à la portée des enfants, car ils représentent une source potentielle de danger.
- Ne pas permettre aux enfants de jouer avec cet appareil, par exemple en s'asseyant dans les paniers, en se balançant ou en s'agrippant au couvercle, le conservateur pourrait basculer et se renverser ou es objets éventuellement posés au-dessus pourraient tomber.
- Après avoir installé l'appareil, s'assurer qu'il ne s'appuie pas sur son cordon d'alimentation.
- Pour débrancher l'appareil du réseau d'alimentation, retirer la fiche. Ne pas tirer sur le cordon d'alimentation de l'appareil.

INSTALLATION

Après avoir enlevé l'emballage, nettoyer soigneusement le banc entier avec de l'eau tiède et du savon neutre à 5%. Ensuite essuyer avec un chiffon souple. Pour les parties en verre utiliser uniquement produits pour le nettoyage des vitres; éviter d'utiliser l'eau, qui pourrait déposer des traces de calcaire. Le banc doit être posé à plat (regler les vis ou bloquer les roulettes freinantes) loin des sources de chaleur (radiateurs, poêles, etc.), pas exposé aux rayons du soleil. **La distance du mur doit être d'au moins 10 cm.** Le bon fonctionnement de l'appareil peut être compromis par l'influence de continuel mouvements d'air (causé par exemple par des ventilateurs, buses d'air conditionné, etc....) Il est nécessaire que le groupe condensateur soit sous condition de libre changement d'air; donc les zones d'aération ne doivent pas être obstruées par des boîtes ou autre chose. Ne pas placer l'appareil en plein air et ne pas l'exposer à la pluie.



Placer l'appareil en laissant sa fiche d'alimentation facilement accessible. Ne pas utiliser d'appareils électriques dans le compartiment réfrigéré. L'appareil n'est pas apte à supporter des renversements de liquides sur son sommet. Pour cette raison, ne pas appuyer ou ne pas mettre de récipients contenant du liquide juste au-dessus du comptoir frigorifique.

L'APPAREIL N'EST PAS APTÉ POUR L'INSTALLATION DANS DES ENDROITS COMPORTANT DES RISQUES D'INCENDIE OU D'EXPLOSION OU SOUSMIS A DES RADIATIONS.

Les conditions ambiantes extérieures pour un fonctionnement régulier de l'appareil sont spécifiées sur la plaques de **données techniques**.



MISE EN SERVICE

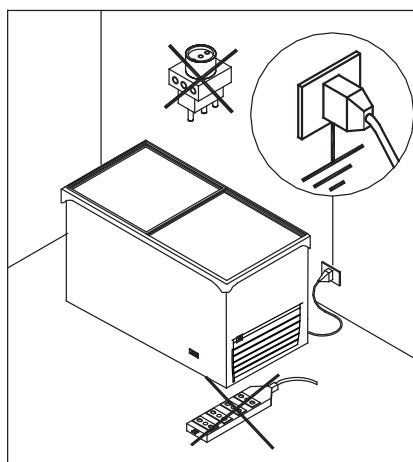
S'assurer que la tension indiquée sur la plaque de données techniques correspond à celle du réseau.

LA LIGNE D'ALIMENTATION ÉLEC-TRIQUE À LAQUELLE LE FRIGIDAIRE SERA RELIÉ DOIT ÊTRE PROTÉGÉE PAR UN INTERRUPTEUR DIFFÉRENTIEL À HAUTE SENSIBILITÉ ($I_n=16A$, $I_d=30mA$) ET CONNECTÉE A L'IMPLANTATION GÉNÉ-RALE DE TERRE.

Le fabricant décline toute responsabilité pour d'éventuels dommages causés aux personnes ou à la propriété dus à l'inobservance de cette norme.

La mise à terre est nécessaire et obligatoire pour le bon fonctionnement de l'appareil. Pour le branchement n'utiliser surtout pas de réducteurs, de rallonges, d'adaptateurs ou de prises multiples.

Par conséquent le branchement doit se faire de façon DIRECTE avec le réseau d'alimentation.



ENTRETIEN PÉRIODIQUE

Pour toute intervention sur l'appareil par l'utilisateur, il **faut absolument détacher la fiche** de la prise de courant. Vérifier périodiquement le câble d'alimentation pour vérifier s'il est endommagé.

Si le câble d'alimentation est endommagé, ne pas utiliser l'appareil ni tenter de le réparer: il doit être remplacé par le constructeur ou par le service d'assistance, ou en tout cas par une personne aux qualifications équivalentes, de façon à prévenir tout type de risque.

Aucune protection (grille ou carter) doit être enlevée par des personnes non qualifiées.

Éviter rigoureusement de faire fonctionner l'appareil avec ces protections ôtées.

Le remplacement éventuel des lampes (seulement pour où prévus) doit être effectué uniquement par Personnel Technique Qualifié. Les lampes doivent être remplacés avec les mêmes lampes.

Pour une bonne conservation des surfaces de l'appareil, recourir au nettoyage périodique.

MEUBLE EXTERNE : nettoyer délicatement le meuble externe avec un chiffon souple imbibé d'eau et détergent neutre; rincer et sécher avec soin.

SURFACES EN ACIER INOXYDABLE :laver avec de l'eau tiède au savon neutre et essuyer avec un chiffon souple; pour ne pas détériorer les surfaces, éviter de la paille de fer ou des feuilles avec des fibres métalliques.

SURFACES EN MATÉRIEL PLASTIQUE :laver avec de l'eau tiède au savon neutre, rincer et essuyer avec un chiffon souple; éviter absolument l'emploi d'alcool, acétone ou solvants qui détériorent les surfaces.

SURFACES EN VERRE :Pour le parties en verre utiliser uniquement produits pour le nettoyage des vitres; éviter d'utiliser l'eau, qui pourrait déposer des traces de calcaire.



AVERTISSEMENT

Lorsque le conservateur est mis en place dans des locaux humides, non réchauffés, etc. il peut arriver que l'eau de condensation se dépose sur les surfaces externes (parois, fond et verres) sous forme de gouttelettes d'eau.

Cela peut surtout arriver lorsque la température ambiante est relativement basse et l'humidité est élevée. Ce phénomène ne compromet en aucune manière le bon fonctionnement de l'appareil.

DEGIVRAGE ET NETTOYAGE DE LA CUVE

Quand la formation de givre dans la cuve égale un épaisseur de 4/5 mm il est nécessaire de procéder au dégivrage, qu'on le fait dans cette façon:

- 1) Disposer la marchandise dans un récipient réfrigéré à la même température
- 2) Eteindre l'appareil en détachant directement la fiche.
- 3) Tenir les couvercles ouvertes: avant de commencer les opérations de nettoyage, la température dans la cuve doit être égale à celle du milieu ambiant.
- 4) Enlever le bouchon de décharge dans la cuve; prévoir au dessous du meuble un bac pour la récupération de l'eau.
- 5) Laver soigneusement l'intérieur de la cuve avec de l'eau et savon neutre, rincer et essuyer avec soin. Remettre le bouchon dans la cuve; brancher la fiche et attendre que l'appareil atteigne sa température de régime avant de le remplir à nouveau.

N'utiliser pas des jets d'eau en nettoyant: ils pourraient atteindre les parties électriques et les endommager. N'utiliser ni dispositifs mécaniques ni d'autres moyens, en dehors de ceux recommandés par le constructeur, pour accélérer le processus de dégivrage

UTILISATION SAISONNIERE

Si la machine devait rester inactive pendant des longues périodes, il faudra effectuer les opérations préliminaires suivantes :

- enlever la fiche de la prise du courant;
- bien nettoyer et essuyer le meuble;
- laisser la cuve ouverte pour éviter la formation de mauvaises odeurs;
- laisser l'appareil dans un endroit sec et protégé des agents atmosphériques et le couvrir avec une toile.

INFORMATIONS POUR LE SERVICE D'ASSISTANCE

DEPANNAGE

Les fautes de fonctionnement qui se produisent sur les appareils frigorifiques sont dûs, dans la plupart des cas, à l'installation électrique défectueuse.

Il s'agit donc de causes pouvant être facilement éliminées sur place.

L'appareil ne fonctionne pas :

- contrôler que le courant arrive régulièrement à la prise;
- contrôler que la fiche soit bien branchée dans la prise;
- contrôler que le cordon d'alimentation n'est pas cassé.

La température intérieure n'est pas suffisamment basse :

- contrôler que l'appareil ne se trouve pas proche d'une source de chaleur;
- contrôler qu'il n'y ait pas une accumulation excessive de glace dans la cuve;
- contrôler le réglage du thermostat;
- contrôler que l'accumulateur ne soit pas engorgé ou obstrué.
- contrôler que les couvercles soient bien fermés.

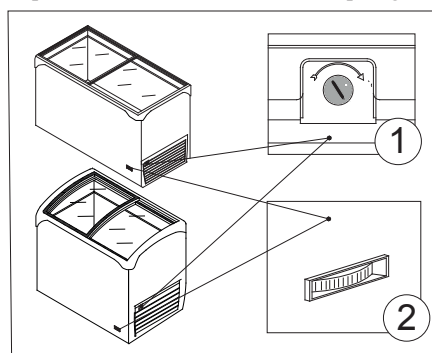
L'appareil est bruyant :

- contrôler le bon serrage de toutes les vis et les boulons;
- contrôler que l'appareil soit bien nivelé;
- contrôler que quelque tuyau ou pale des ventilateurs ne touche pas des autres parties.

REGLAGE DE LA TEMPERATURE ET COMMANDES

VERSION MÉCANIQUE

L'appareil est pourvu d'un thermostat pour le maintien automatique de la température à l'intérieur de la cuve. Ce dispositif pour régler la température est gradué à l'usine et ne devrait pas être touché par l'utilisateur. Seulement si la température moyenne interne est trop froide ou trop élevée, il faut agir sur le bouton. Les numéros de la plaquette de réglage n'indiquent pas directement la valeur de température, mais seulement des positions de référence: au numéro plus grand correspond une température plus froide.



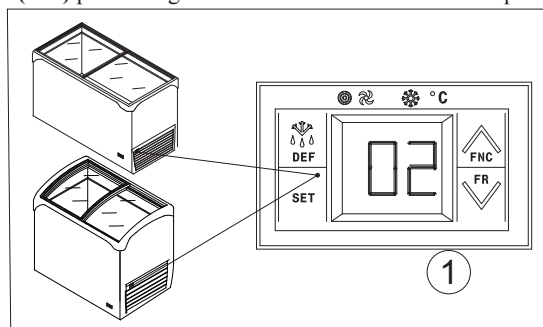
COMMANDES

- 1) Thermostat
- 2) Thermomètre

VERSION ÉLECTRONIQUE

Chaque appareil frigorifique est pourvu d'un **thermostat électronique (1)** pour le maintien automatique de la température à l'intérieur de la cuve. Ce dispositif pour régler la température est gradué à l'usine et ne devrait pas être touché par l'utilisateur. Seulement si la température moyenne interne est trop froide ou trop élevée, il faut agir comme suit:

- **presser 3 sec. le touche (Set)** pour visualiser la valeur de la température impostée.
- **presser le touche (^) ou le touche (v)** pour fixer la valeur de la température supérieur (plus chaude) ou inférieure (plus froide)
- **presser le touche (Set)** pour enregistrer la **nouvelle** valeur de la température impostée.



AVERTISSEMENTS POUR L'ÉLIMINATION CORRECTE DU PRODUIT AUX TERMES DE LA DIRECTIVE EUROPÉENNE 2002/96/EC

Au terme de son utilisation, le produit ne doit pas être éliminé avec les déchets urbains. Le produit doit être remis à l'un des centres de collecte sélective prévus par l'administration communale ou auprès des revendeurs assurant ce service. Éliminer séparément un appareil électroménager permet d'éviter les retombées négatives pour l'environnement et la santé dérivant d'une élimination incorrecte, et permet de récupérer les matériaux qui le composent dans le but d'une économie importantes en termes d'énergie et de ressources.

Pour rappeler l'obligation d'éliminer séparément les appareils électroménagers, le produit porte le symbole d'un caisson à ordures barré.

INFORMATIONEN FÜR DEN ANWENDER

DEUTSCH



SICHERHEITSHINWEISE FÜR GERÄTE DIE KÜHLMITTEL R290 (PROPAN) VERWENDEN

Propan ist ein natürliches und umweltfreundliches aber brennbares Gas. Aus diesem Grund muss vor dem Anschluss des Geräts an das Stromnetz geprüft werden, dass die Leitungen des Kühlkreislaufs unbeschädigt sind. Pro 8 g. Kühlmittel muss in dem Installationsort ein Volumen von mindestens 1 m³ vorhanden sein. Die Kühlmittelmenge de Gerätes ist auf dem Typenschild an der Geräterückseite angegeben. Bei Kühlmittelverlust: offenes Feuer und Wärmequellen in der Nähe des Lecks vermeiden. Darauf achten, dass während Positionierung, Installation und Reinigung die Leitungen des Kühlkreislaufs nicht beschädigt werden.

Achtung! Achten, dass die Leitungen des Kühlkreislaufs nicht beschädigt werden.

Achtung! Feuer oder Funken im Gerät vermeiden.

Achtung! Starten Sie das Gerät im Falle einer beschädigten Kühlflüssigkeitsleitung nicht und wenden Sie sich an ein Kundendienstzentrum.

Achtung! Lüftungsöffnungen in der Geräteverkleidung oder in der integrierten Struktur frei lassen.

Achtung! In den Fächern des Geräts zur Konservierung von Tiefkühlkost dürfen keine elektrischen Geräte verwendet werden, die nicht zu dem vom Hersteller empfohlenen Typ gehören.

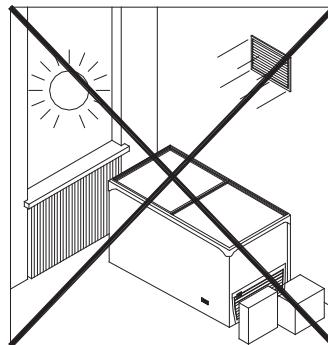
Achtung! Lagern Sie in diesem Gerät keine explosiven Substanzen, wie zum Beispiel Druckbehälter mit brennbaren Treibmitteln.

SICHERHEITSHINWEISE

- **Vor Installation und Anwendung des Geräts die Anleitung durchlesen und genau befolgen.**
- Das Verpackungsmaterial (Kunststofftüten, Styropor, Kunststoffstreifen) darf nicht in die Hände von Kindern geraten, da es eine potentielle Gefahrenquelle darstellt .
- Das Gerät nicht im Freien aufstellen und nicht dem Regen aussetzen.
- Das Gerät niemals barfuss oder mit nassen Händen oder Füßen berühren oder umstellen.
- Das Verpackungsmaterial (Kunststofftüten, Styropor, Kunststoffstreifen) darf nicht in die Hände von Kindern geraten, da es eine potentielle Gefahrenquelle darstellt .
- Die Kinder müssen überwacht werden, um sicher zu gehen, dass sie nicht mit dem Gerät spielen.
- Nach der Installation des Geräts prüfen, dass es nicht auf dem Stromkabel steht.
- Das Gerät durch Ziehen des Steckers vom Stromnetz trennen. Den Stecker nicht am Stromkabel herausziehen.

INSTALLATION

Nachdem die Verpackung abgenommen wurde ist eine sorgfältige Reinigung des ganzen Gerätes vorzunehmen, indem lauwarmes Wasser und 5%haltige Neutro-Seife anzuwenden ist; schließlich mit einem weichen Tuch abtrocknen. Für die Teile aus Glas sind ausschließlich spezifische Produkte anzuwenden sowie Wasser zu vermeiden, welches Kalkablage hinterläßt. **Der Abstand von der Mauer muß mindestens 10 cm betragen.** Das Gerät muß auf einem ebenen Boden (die Füße regulieren oder die Räder arretieren) und fern von Wärmequellen (Heizkörper, Öfen usw.) aufgestellt werden und darf nicht Sonnenstrahlen ausgesetzt werden. Die gute Funktion des Gerätes könnte aufgrund von kontinuierlichen Luftbewegungen (verursacht z.B. von Ventilatoren, Düsen der Klimaanlage usw.) beeinträchtigt werden. Es ist erforderlich, daß der Kondensatorgruppe ein freier Luftwechsel sichergestellt ist und deshalb dürfen die Belüftungszonen nicht von Schachteln oder anderem verstellt sein. Das Gerät nicht im Freien aufstellen und nicht dem Regen aussetzen.



Das Gerät ist nicht widerstandsfähig gegen Flüssigkeiten, die von oben einfließen. Vermeiden Sie es daher, Behälter mit Flüssigkeiten direkt auf der Oberfläche des Kühlers abzustellen. Das Gerät aufstellen so daß der Stecker leicht zugänglich ist.

Benutzen Sie keine Elektrogeräte im Kühlfach.

DAS GERÄT IST NICHT GEEIGNET FÜR DIE INSTALLATION IN RÄUMEN WO BRAND- ODER EXPLOSIONSGEFAHR BESTEHT, ODER WO ES RADIATIONEN AUSGESETZT WIRD. Die äußeren Umgebungsbedingungen für eine reguläre Funktion des Gerätes sind auf dem **technischen Datenschild** angeführt.



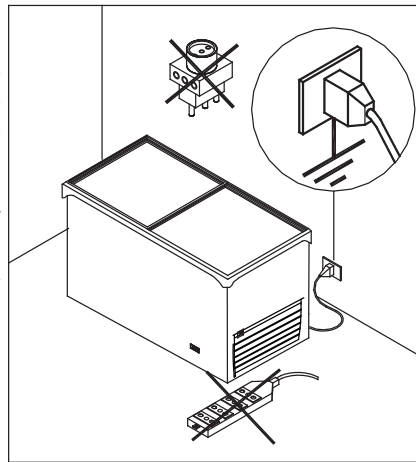
INBETRIEBNAHME

Sicherstellen, daß die am Datenschild angeführte Spannung der Netzspannung entspricht.

DIE ELEKTRISCHE VERSORGUNGS- LIE, AN WELCHE DAS GERÄT ANZUSCHLIES- SEN IST, MUSS VON EINEM HOCHEMPFLINDLICHEN DIFFERENTIAL SCHALTER (In=16A, Id=30mA) GESCHÜTZT UND AN DIE ALLGEMEINE ERDANLAGE ANGESCHLOSSEN SEIN. Der Hersteller lehnt jede Art von Verantwortung ab für eventuelle Schäden die an Personen oder Gegenständen wegen Unberücksichtigung dieser Norm verursacht wurden.

Der Erdanschluß ist für eine korrekte Funktion des Gerätes erforderlich und verpflichtend. alimentazione. Benutzen Sie für die Stromverbindung weder Adapter, noch Verlängerungen oder Mehrfachstecker.

Die Verbindung muss DIREKT mit der Versorgungsbuchse gewährleistet sein.



PERIODISCHE WARTUNG

Jede Art von Eingriff der von seiten des Anwenders auf dem Gerät durchgeführt wird, erfordert **absolut die Abtrennung des Steckers von der Steckdose.** Periodisch ist das Versorgungskabel auf eventuelle Beschädigungen zu überprüfen. Sollte das Versorgungskabel beschädigt sein, benutzen Sie das Gerät nicht und versuchen Sie nicht es zu reparieren: es kann nur vom Hersteller ersetzt werden oder vom Servicedienst oder von einer Person mit ähnlicher Qualifikation, um Risiken zu vermeiden.

Keinerlei Schutz (Gitter oder Gehäuse) darf von nicht qualifiziertem Personal abgenommen werden und es ist absolut zu vermeiden, das Gerät ohne diese Schutzvorrichtungen im Betrieb zu lassen.

Für Lampen (ob es gibt) Ersatz wenden sie sich ausschließlich an einen Techniker.

Die Lampen müssen mit identischen Lampen alleine ersetzt werden.

Damit die Oberflächen des Gerätes gut erhalten bleiben ist eine periodische Reinigung durchzuführen.

EXTERNER GEHÄUSE: Wenn erforderlich vorsichtig mit einem, in einer Lösung von Wasser und neutralem Waschmittel getränkten weichen Tuch reinigen.

OBERFLÄCHEN AUS ROSTFREIEM STAHL: mittels lauwarmen Wasser und Neutro-Seifen reinigen, sowie mit weichem Tuch abtrocknen, Risper oder Stahlwolle vermeiden, welche die Oberflächen beschädigen.

OBERFLÄCHEN AUS PLASTIKMATERIAL: mittels Wasser und Neutro-Seifen waschen, mit weichem Tuch spülen und abtrocknen; absolut die Anwendung von Alkohol, Azeton und Lösemittel vermeiden, welche die Oberflächen auf die Dauer beschädigen.

OBERFLÄCHEN AUS GLAS: ausschließlich für die Reinigung von Glas spezifisch geeignete Produkte verwenden. Die Anwendung von Wasser wird nicht empfohlen, welches Kalkreste auf Glasflächen interläßt.



HINWEIS

Wird die Tiefkühltruhe in feuchten, unbeheizten usw. Räumen aufgestellt, kann sich auf den Aussenflächen (Wände, Boden und Scheiben) Kondenswasser bilden. Dies geschieht vor allem in den Jahreszeiten mit relativ niedrigen Temperaturen und hoher Luftfeuchtigkeit. Diese absolut normale Erscheinung ist darauf zurückzuführen, dass Wände und Boden der Kühltruhe kälter als die Raumtemperatur sind. Die Funktionseigenschaften des Geräts werden hierdurch keinesfalls beeinträchtigt.

ABTAUEN UND WANNE REINIGUNG

Um eine maximale Leistung der Kühlanlage zu erreichen, wird ein manuelles Abtauen empfohlen, wenn der Reif in der Wanne eine Dicke von 4/5 mm übersteigt. Für die Reinigung der Wanne ist wie folgt vorzugehen:

- 1) Die Ware während des Abtauens bei gleicher Temperatur in dem vorgesehenen Behälter aufzubewahren.
- 2) Gerät ausschalten, indem direkt der Stromstecker ausgezogen wird.
- 3) Die Deckel offenstehen lassen und abwarten bis die Innentemperatur gleich der Raumtemperatur ist.
- 4) Am Wannboden den Pfropfen wegnehmen und unter den Schrank (ob es ist möglich) eine Wanne für den Auffang von Tauwasser stellen.
- 5) Schließlich die Wanne mittels weichem Tuch und neutralen Waschmitteln reinigen, spülen und sorgfältig trocknen. Anschließend den Ablaufpfropfen wieder einsetzen, den Stecker einstecken und warten, bis die Betriebstemperatur erreicht ist, bevor die Truhe erneut gefüllt wird.

Bei der Reinigung keine Wassersträhle oder Dampfreiniger verwenden, welche die elektrischen Teile beschädigen könnten. Benutzen Sie keine mechanischen Vorrichtungen oder andere Mittel, um den Enteisungsprozess zu beschleunigen, außer denen, die vom Hersteller empfohlen werden.

SAISONBEDINGTE BENUTZUNG

Sollte die Maschine für längere Zeiträume stillstehen, sind folgende vorbeugende Maßnahmen zu treffen:

- Stecker von der Steckdose ausziehen
- Das Gerät gut reinigen und trocknen
- Die Wanne offen lassen um die Bildung von schlechten Gerüchen zu vermeiden
- Das Gerät mit einem Tuch abdecken, in einem trockenen Raum, geschützt von externen atmosphärischen Einwirkungen, abstellen.

BETRIEBSSTÖRUNGEN UND ABHILFEN

Die Funktionsstörungen die bei Kühlgeräten auftreten sind zum größten Teil auf mangelhafte Elektro-Installation zurückzuführen. Es handelt sich somit um Ursachen die vor Ort einfach zu beseitigen sind.

Das Gerät funktioniert nicht:

- kontrollieren, daß der Strom regulär in der Steckdose ankommt
- kontrollieren, daß der Stecker richtig in der Steckdose steckt.
- kontrollieren, daß Stromkabel nicht defekt ist.

Die Innentemperatur ist nicht tief genug:

- kontrollieren, daß das Gerät nicht in der Nähe einer Wärmequelle steht
- kontrollieren, daß sich auf der Wanne Wände nicht zu viel Eisbildung befindet
- die Einstellung des Thermostats überprüfen
- kontrollieren, daß der Kondensator nicht verstopft ist;
- den perfekten Verschluß der Deckel überprüfen.

Das Gerät ist geräuschvoll:

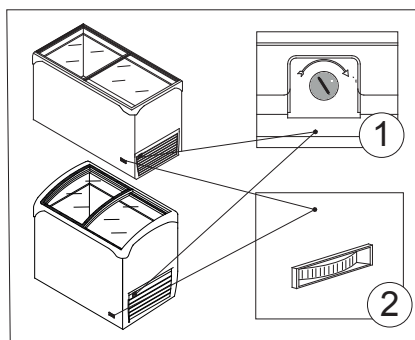
- überprüfen ob alle Schrauben und Bolzen gut angezogen sind
- kontrollieren ob das Gerät gut nivelliert ist
- überprüfen ob ein Rohr oder ein Ventilatorrad mit anderen Teil des Gerätes in Kontakt kommt.

TEMPERATUR EINSTELLUNG UND STEUERUNGEN

MECHANISCHE VERSION

Jeder Gerät ist mit einem Thermostat zur Aufrechterhaltung der vorbestimmten und geeigneten Temperatur im Behälter ausgestattet.

Dieser Temperaturregler wird in der Fabrik geeicht und dürfte von dem Benutzer nicht berührt werden. Nur wenn die Durchschnittstemperatur zu kalt oder nicht kalt genug sein sollte, ist der Drehgriff (1) zu benutzen. Die Nummern der Gradskala nicht den Temperaturwert angeben, sondern Bezugspositionen: eine höhere Nummer entspricht einer kälteren Temperatur.



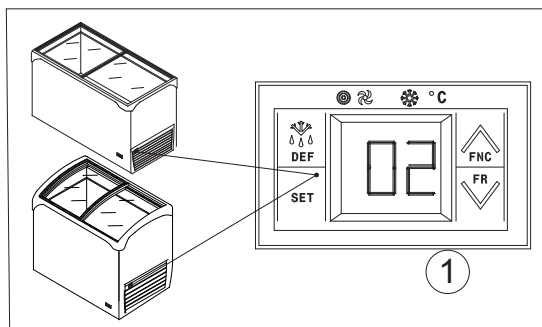
STEUERUNGEN

- 1) Thermostat
- 2) Thermometer

ELEKTRONIK VERSION

Jeder Gerät ist mit einem Elektronik thermostat zur Aufrechterhaltung der Temperatur im Behälter ausgestattet. Dieser Temperaturregler wird in der Fabrik geeicht und dürfte von dem Benutzer nicht berührt werden. Nur wenn die Durchschnittstemperatur zu kalt oder nicht kalt genug sein sollte ist wie folgt vorzugehen:

- Taste **3 sek. mal (Set) drücken**, um den aktuell eingestellten Wert zu anzeigen
- Taste (\wedge) oder Taste (\vee) **drücken**, um den Sollwert zu erhöhen oder zu gesenken.
- Taste (**Set**) **drücken**, um den nuen Sollwert zu speichern



WICHTIGER HINWEIS FÜR DIE KORREKTE ENTSORGUNG DES PRODUKTS IN ÜBEREINSTIMMUNG MIT DER EGRICHTLINIE 2002/96/EG -

Am Ende seiner Nutzzeit darf das Produkt NICHT zusammen mit dem Siedlungsabfall beseitigt werden. Es kann zu den eigens von den städtischen Behörden eingerichteten Sammelstellen oder zu den Fachhändlern, die einen Rücknahmeservice anbieten, gebracht werden. Die getrennte Entsorgung eines Haushaltsgerätes vermeidet mögliche negative Auswirkungen auf die Umwelt und die menschliche Gesundheit, die durch eine nicht vorchriftsmässige Entsorgung bedingt sind. Zudem ermöglicht wird die Wiederverwertung der Materialien, aus denen sich das Gerät zusammensetzt, was wiederum eine bedeutende Einsparung an Energie und Ressourcen mit sich bringt. Zur Erinnerung an die Verpflichtung, die Elektrohaushaltsgeräte getrennt zu beseitigen, ist das Produkt mit einer Mülltonne, die durchgestrichen ist, gekennzeichnet.

INFORMES PARA EL USUARIO

ESPAÑOL



INDICACIONES DE SEGURIDAD PARA APARATOS QUE UTILIZAN REFRIGERANTE R290 (PROPANO)

El propano es un gas natural sin repercusiones para el medio ambiente, pero inflamable. Resulta por lo tanto indispensable asegurarse de que ninguno de los tubos del circuito refrigerante esté dañado, antes de conectar el aparato con la red de alimentación. Cada 8 gr. de refrigerante, el local donde se instala debe disponer de un volumen mínimo de 1 m³. La cantidad de refrigerante de l'aparato se indica en la tarjeta de datos técnicos colocada en la parte posterior de l'aparato. En caso de pérdida del refrigerante, evitar que llamas libres o puntos de encendido se encuentren en proximidad del escape. Prestar atención a no dañar las tuberías del circuito de enfriamiento durante la colocación, instalación o limpieza.

Cuidado! Prestar atención a no dañar las tuberías del circuito de enfriamiento.

Cuidado! Evitar llamas o chispas dentro del aparato.

Cuidado! En caso de circuito refrigerante dañado, no arrancar el aparato y llamar a un centro de asistencia.

Cuidado! Los orificios de ventilación tienen que ser mantenidos libres de obstrucciones tanto en el chasis del medio como en la estructura integrada.

Cuidado! No utilice aparatos eléctricos dentro de los compartimentos del aparato para conservar comida congelada si estos no son del tipo recomendado por el fabricante.

Cuidado! No conservar sustancias explosivas, como recipientes bajo presión con propelente inflamable, en este aparato.

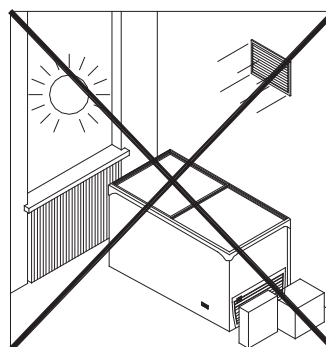
INDICACIONES DE SEGURIDAD

- **Leerías atentamente y respetar su contenido antes de instalar el aparato.**
- Conservar siempre el manual de instrucciones y en caso de vender el aparato, entregarlo al nuevo propietario.
- Este aparato es muy peligroso si se deja expuesto a lluvia, tormentas o intemperie con el cable de alimentación metido en la toma de corriente.
- No tocar ni manejar nunca el aparato con los pies descalzos ni con manos o pies mojados.
- Los elementos del embalaje como bolsas de plástico, poliestireno o bandas plásticas no deben dejarse al alcance de los niños puesto que son fuente potencial de peligro.
- No permitir que los niños jueguen con el aparato. Por ejemplo si se sientan en las cestas, se columpian o se agarran a la tapa, el congelador podría volcarse o bien podrían caer los objetos colocados encima de él.
- Después de instalar el aparato asegurarse de que no esté apoyado en el cable de alimentación.
- Para desconectar el aparato de la red de alimentación hay que quitar el enchufe. No tirar del cable de alimentación de este último.

INSTALACIÓN

Después de quitado el embalaje, limpiar esmeradamente el banco completo con agua tibia y jabón neutro al 5% y luego enjugar con un pañuelo sople. Para la limpieza de los vidrios utilizar sólo productos específicos. Evitar el empleo de agua que puede dejar sobre el vidrio residuos de sarro.

La distancia de la pared debe ser al menos de 10 cm. El banco debe ser puesto en plano (arreglar los piedicillos o bloquear las ruedas dotadas de freno), lejano de fuentes de calor (radiadores, estufas, etc.), no expuesto a los rayos del sol. El buen funcionamiento del equipo puede ser comprometido por la influencia de movimientos continuos de aire (causados por ejemplo por ventiladores, toberas de aire acondicionado, etc.). El grupo condensador necesita estar en condición de libre recambio de aire; entonces las zonas de areación ne deben ser obstruidas por cajas u otro. No colocar el equipo al exterior y no exponerlo a la lluvia.



Colocar el equipo dejando su enchufe de alimentación fácilmente accesible. No usar aparatos eléctricos en el compartimento refrigerado. El aparato no es capaz de soportar derrames de líquido en la cumbre del mismo. Por esta razón no apoyar ni colocar envases conteniendo líquidos justo encima del banco frigorífico.

EL EQUIPO NO ES APTO PARA LA INSTALACIÓN EN LUGARES QUE COMPUERTAN RIESGOS DE INCENDIO O DE EXPLOSIÓN O SOMETIDOS A RADIACIONES. Las condiciones ambientales externas para un regular funcionamiento del equipo son especificadas en la placa de datos técnicos.



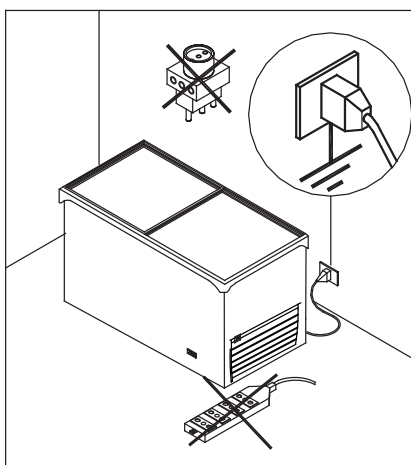
PUESTA EN SERVICIO

Asegurarse de que la tensión indicada en la placa de datos técnicos corresponda a la de la red.

LA LÍNEA DE ALIMENTACIÓN ELÉCTRICA A LA CUAL EL REFRIGERADOR SERÁ CONECTADO DEBE SER PROTEGIDO POR UN INTERRUPTOR DIFERENCIAL DE ALTA SENSIBILIDAD ($I_n=16A$, $I_d=30mA$) Y CONECTADO A LA INSTALACIÓN GENERAL DE TIERRA.

El fabricante declina cualquier responsabilidad por eventuales daños causados a personas o cosas debidos a la inobservancia de esta norma.

La puesta a tierra es necesaria y obligatoria para el buen funcionamiento del equipo. Por lo que respecta a la conexión, no utilizar en absoluto reducciones, cables de prolongación ni tomas múltiples. La conexión tiene que llevarse a cabo DIRECTAMENTE a la red de alimentación.



MANUTENCIÓN PERIÓDICA

Cualquier intervención sobre el equipo por el usuario requiere **absolutamente destacar el enchufe de la toma de corriente**. Inspeccionar periódicamente el cable de alimentación para verificar si está estropeado. Si el cable de alimentación está dañado, no usar el aparato ni intentar repararlo: él tiene que ser sustituido por el fabricante o por su servicio de asistencia o, de todo modo, por una persona al igual cualificada, en forma que se evite todo riesgo.

Ninguna protección (rejilla o carter) debe ser quitada por personal no calificado.

Evitar rigurosamente de hacer funcionar el equipo con dichos resguardos sacados.

La eventual sustitución de las lámparas debe ser a cabo sólo por personal técnico cualificado.

Las lámparas tienen que ser sustituidas solo por medio de lámparas idénticas.

Para una buena conservación de las superficies del equipo, recurrir a la **limpieza periódica**.

MUEBLE EXTERNO: Cuando sea necesario limpiar delicadamente el mueble externo utilizar un trapo móbido empapado en agua y detergente neutro; enjugar y secar con cuidado.

SUPERFICIES DE ACERO INOXIDABLE : Lavar con agua caliente y jabones neutros y enjugar con un chifon sople; evitar lana de acero o hojas de fibras metálicas porque pueden deteriorar las superficies.

SUPERFICIES DE PLÁSTICA : lavar con agua tibia y jabones neutros, luego enjugar con un pañuelo sople; evitar absolutamente el empleo de alcohol, acetone o disolventes que deterioran permanentemente las superficies.

PARTES DE VIDRIO: para la limpieza de los vidrios utilizar sólo productos específicos. Evitar el empleo de agua que puede dejar sobre el vidrio residuos de sarro.



ADVERTENCIA

Cuando el congelador se coloca en locales húmedos, sin calefacción, etc. puede pasar que en las superficies externas (paredes del fondo y cristales) se deposite condensación en forma de gotitas de agua. Esto puede pasar sobre todo en las estaciones intermedias, con temperaturas ambiente relativamente bajas y humedad elevada. Este fenómeno, perfectamente natural, se debe al hecho de que las paredes y el fondo del congelador resultan más fríos que el aire del ambiente lo que no compromete de ninguna forma el buen funcionamiento del aparato.

DESESCARCHAMIENTO Y LIMPIEZA DE LA CUBETA

Cuando la formación de escarcha sobre las paredes de la cubeta llega al espesor de más que 4/5 mm es necesario efectuar el desescarche en la manera siguiente:

- 2) Apagar el equipo destacando directamente el enchufe.
- 3) Dejar las tapas entreabiertas; antes de empezar las operaciones de limpieza, la temperatura en la cubeta debe ser igual a la del ambiente.
- 4) Sacar el tapon de descargo y poner debajo del mueble (si es posible) una tinilla para recoger el agua.
- 5) Lavar, enjuagar y secar esmeradamente la cubeta con agua y jabón neutro. Poner de nuevo en su sitio los tapon de drenaje; insertar el enchufe y esperar que el aparato alcance la temperatura antes de llenarlo de nuevo.

Limpiando, no utilizar choros de agua o vapor: podrían alcanzar las partes eléctricas y estropearlas. No utilizar, para acelerar el proceso de descongelación, dispositivos mecánicos u otros medios que sean diferentes de los recomendados por el fabricante.

UTILIZACION ESTACIONAL

Si la máquina tiene que ser dejada inactiva por largos periodos, habrá que efectuar las operaciones preliminares siguientes :

- quitar el enchufe de la toma de corriente;
- limpiar y secar bien el mueble;
- dejar la cubeta abierta para evitar la formación de malos olores;
- dejar el equipo en un lugar seco y protegido de los agentes atmosféricos y cubrirlo con una tela.

INFORMES PARA EL SERVICIO DE ASISTENCIA

BUSQUEDA Y REPARACIÓN DE FALTAS

Las faltas de funcionamiento que se encuentran en los equipos frigoríficos son debidas, en la mayoría de los casos, a la instalación eléctrica defectuosa. Se trata entonces de causas que pueden ser fácilmente eliminadas en el sitio.

El equipo no funciona :

- controlar que la corriente llegue regularmente a la toma;
- controlar que el enchufe esté insertado completamente en la toma.
- controlar el cable de alimentación no esté roto .

La temperatura interna no es suficientemente baja :

- controlar que el equipo no se encuentre cerca de una fuente de calor;
- controlar que no haya una acumulación excesiva de hielo sobre las paredes de la cubeta;
- controlar el ajuste del termostato;
- controlar que el acumulador no esté atascado u obstruido.
- controlar que las tapas esten bien cerrados.

El equipo es ruidoso :

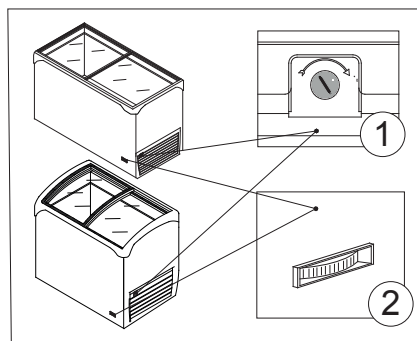
- controlar que la totalidad de tornillos y tuercas esté bien atornillada;
- controlar que el equipo esté bien nivelado;
- controlar que cualquier tubo o pala de los ventiladores no toque otras partes.

AJUSTE DE TEMPERATURA Y COMANDOS

VERSIÓN MECÁNICA

Todo aparato frigorífico está equipado con un termostato para el mantenimiento automático de la temperatura, la más adecuada y prefijada para el interior del tanque. Este regulador de la temperatura es tarado en la fábrica y no debe ser tocado por el usuario. Sólo en caso la temperatura promedio interna resultará demasiado fría o demasiado poco fría, habrá que accionar el tornillo de regulación (1).

Los números de la escala graduada no indican el valor de la temperatura, sino posiciones de referencia: al número mayor corresponde una temperatura más fría.



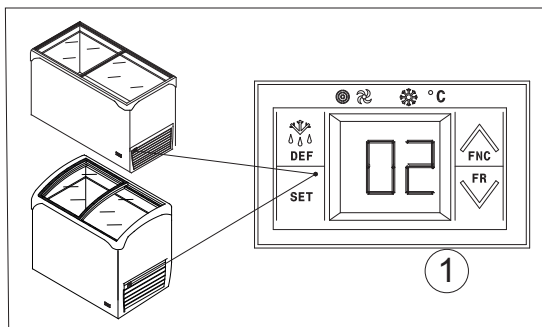
COMANDOS

- 1) Termostato
- 2) Termómetro

VERSIÓN ELECTRÓNICA

Todo aparato frigorífico está equipado con termostato electrónico (1) para el mantenimiento automático de la temperatura para el interior del tanque. Este regulador de la temperatura es tarado en la fábrica y no debe ser tocado por el usuario. Sólo en caso la temperatura promedio interna resultará demasiado fría o demasiado poco fría, proceder como sigue:

- **empujar 3 sec. la tecla (Set)** para visualizar el valor de temperatura actualmente configurado
- **empujar la tecla (▲) o la tecla (▼)** para incrementar o decrementar el valor de temperatura configurado
- **empujar la tecla (Set)** para memorizar el **nuevo** valor de temperatura configurado.

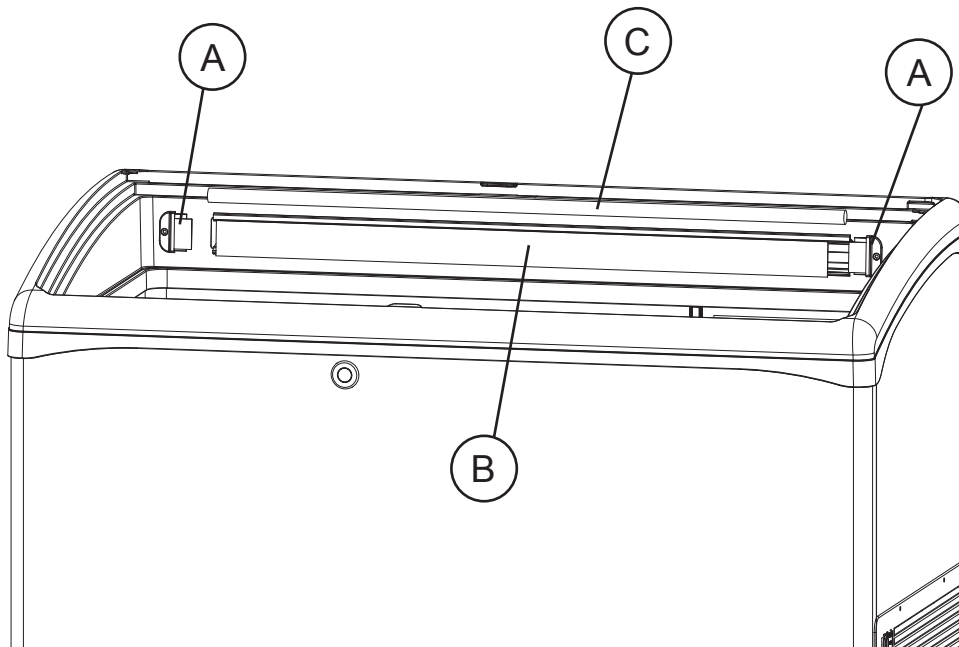


ADVERTENCIAS PARA LA ELIMINACIÓN CORRECTA DEL PRODUCTO SEGÚN ESTABLECE LA DIRECTIVA EUROPEA 2002/96/EC

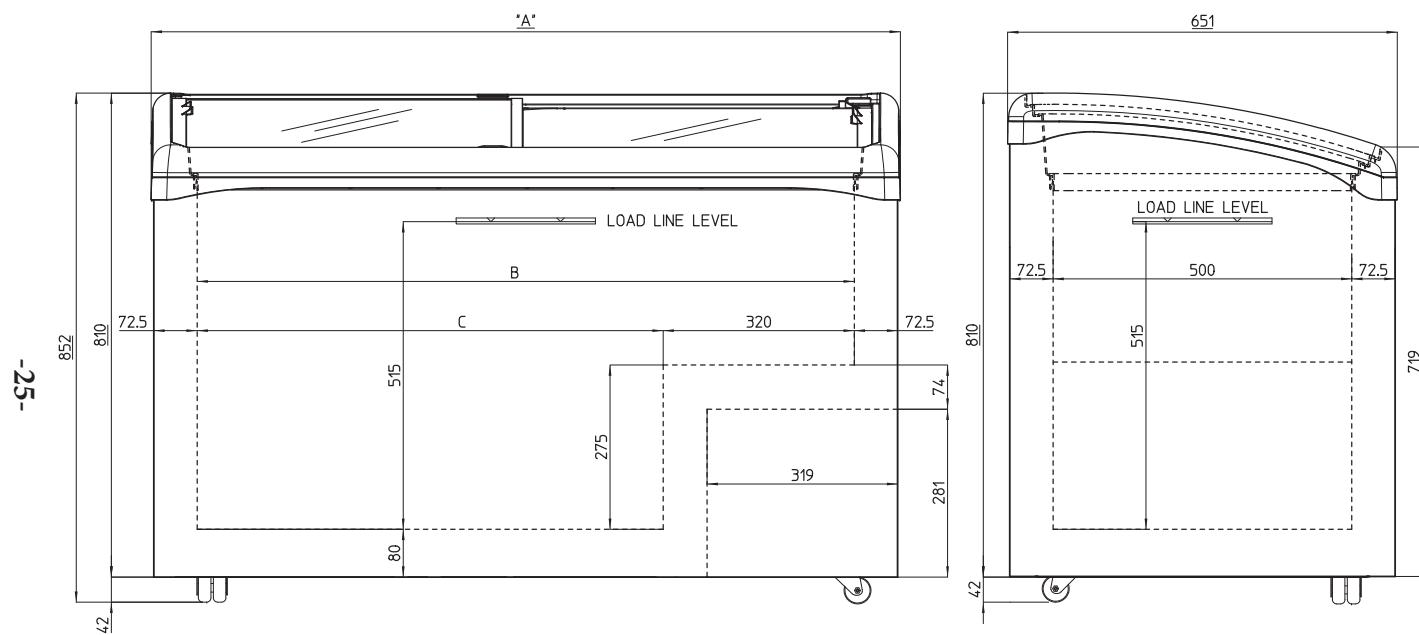
Al final de su vida útil, el producto no debe eliminarse junto a los desechos urbanos. Puede entregarse a centros específicos de recogida diferenciada dispuestos por las administraciones municipales, o a distribuidores que facilitan este servicio. Eliminar por separado un electrodoméstico significa evitar posibles consecuencias negativas para el medio ambiente y la salud derivadas de una eliminación inadecuada y permite reciclar los materiales que lo componen, obteniendo así un ahorro importante de energía y recursos. Para subrayar la obligación de eliminar por separado los electrodomésticos, en el producto aparece un contenedor de basura móvil tachado.

SOSTITUZIONE LAMPADE - LAMPS REPLACEMENT - REMPLACEMENT DES LAMPES - AUSTAUSCH DER LAMPEN - SUBSTITUCIÓN DE LOS TUBOS LUMINOSOS

- 1- Estrarre, svitando le viti, le due testatine laterali (A)
 - 1- Extract the 2 side covers (A).
 - 1- Extraire, en desserrant les vis, les deux parties latérales (A)
 - 1- Ausbau, durch Lösen der Schrauben, der beiden seitlichen platten (A)
 - 1- Sacar, aflojando los tornillos, las dos cabeceras laterales del panel (A).
-
- 2- Estrarre il coprilampada sollevandolo da un' estremità con l'aiuto di un cacciavite (B).
 - 2- Extract neon cover line pulling it out from a side with a screwdriver (B).
 - 2- Enlever la couverture transparent à partir de l'extrémité de l'encastrement avec un tournevis (B).
 - 2- Die Lampenabdeckung wegnehmen und, mittels Schraubenzieher, von einem Ende an beginnend (B).
 - 2- Quitar el cubrelámpara poniendo cuidado en empezar a sacarlo desde un ángulo con la punta de un destornillador (B).
-
- 3- Scollegare e sostituire la lampada (C).
 - 3- Disconnect and replace the lamp (C).
 - 3- Débranchez et remplacez la lampe (C).
 - 3- Trennen und ersetzen Sie die Lampe (C).
 - 3- Desconecte y vuelva a colocar la lámpara (C).



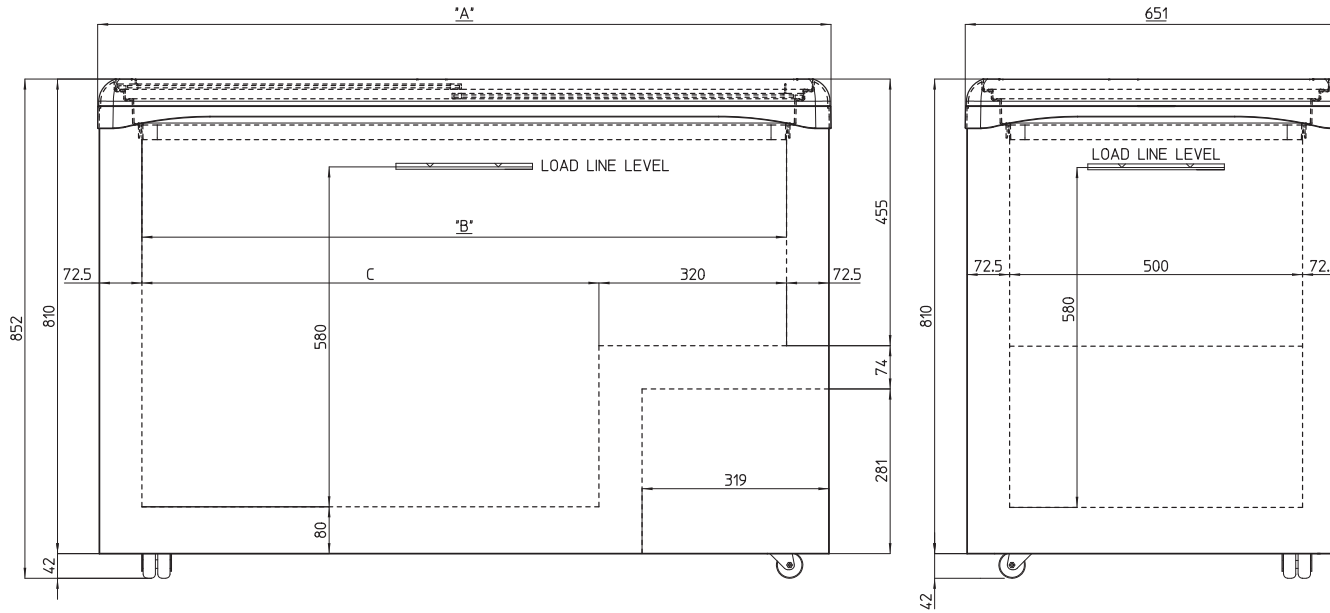
VIC 4SK AT



VIC 150 4SK AT	682	530	210	142 Lt.	94 Lt.
VIC 220 4SK AT	1002	850	530	253 Lt.	179 Lt.
VIC 330 4SK AT	1252	1100	780	340 Lt.	245 Lt.
VIC 440 4SK AT	1502	1350	1030	428 Lt.	311 Lt.
MODEL	A	B	C	GROSS VOL.	NET VOL.

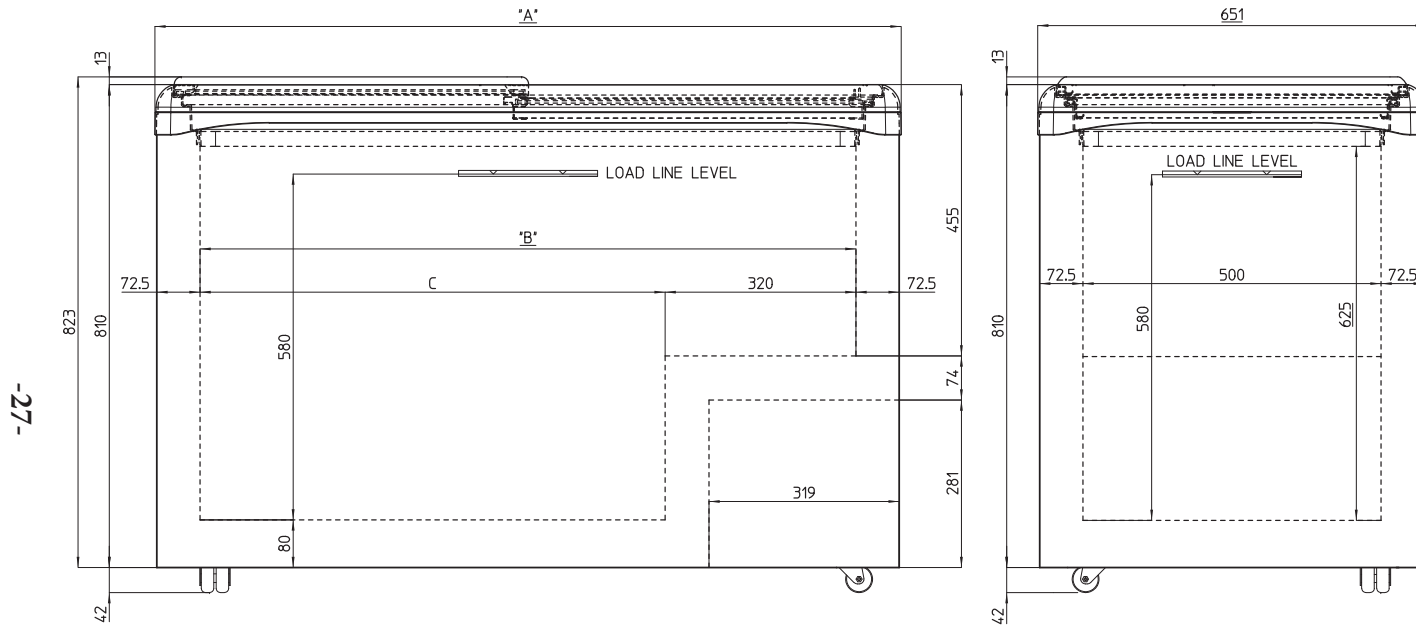
VIC 4SK CSV

-26-



VIC 150 4SK CSV	682	530	210	149 Lt.	112 Lt.
VIC 220 4SK CSV	1002	850	530	259 Lt.	208 Lt.
VIC 330 4SK CSV	1252	1100	780	356 Lt.	284 Lt.
VIC 440 4SK CSV	1502	1350	1030	447 Lt.	358 Lt.
MODEL	A	B	C	GROSS VOL.	NET VOL.

VIC 4SK CCS



-27-

VIC 150 4SK CCS	682	530	210	146 Lt.	112 Lt.
VIC 220 4SK CCS	1002	850	530	260 Lt.	208 Lt.
VIC 330 4SK CCS	1252	1100	780	348 Lt.	284 Lt.
VIC 440 4SK CCS	1502	1350	1030	438 Lt.	358 Lt.
MODEL	A	B	C	GROSS VOL.	NET VOL.

