

FORNO ELÉCTRICO

MANUAL DE UTILIZAÇÃO E INSTRUÇÕES
MODD. EF 411/999/00113 – EF 464/999/00113

rev. 0

X:\Sgq\PRODOTTI\Fam. 1 - FORNI\FORNO ELETTRICO\Terz\MANUALI D'USO - Forno Elettrico
40 60 90 - LTerz\Eurofred - Forno Elettrico 40 60 90 - LTerz\EF\Manual de utilização EF
411_999_00113 - EF 464_999_00113 -PT- rev. 0.doc

Índice

1. Serviço técnico

2. Advertências gerais

3. Características técnicas

4. Instruções para o instalador

5. Instruções para utilização (para o utilizador)

6. Riscos residuais (para o utilizador)

7. Uso do painel de comando

8. Confeccção no forno

9. Conselhos para a confeccção

10. Limpeza e manutenção habituais

11. Assistência técnica

12. Informações aos consumidores

13. Esquemas eléctricos

1. Serviço técnico

O controlo técnico do aparelho, uma ou duas vezes por ano, contribui para prolongar a vida do mesmo e para garantir o seu melhor funcionamento. Certificar-se de que a assistência seja efectuada apenas e exclusivamente por pessoal qualificado. Para o pedido de peças de substituição ou necessidade de qualquer tipo de informação relacionada com o aparelho devem ser citados o número de matrícula e o modelo (estes dados estão indicados na placa "dados técnicos" situada na parte posterior do forno).

2. Advertências gerais

É muito importante que este manual de instruções seja conservado junto ao aparelho para futuras consultas. Estas advertências foram redigidas para sua segurança e para a de todos; portanto, solicitamos que as leia cuidadosamente antes de instalar e utilizar o aparelho:

- Se aquando da recepção da mercadoria a **embalagem** não estivesse intacta ou estivesse danificada, aplicar os seguintes dizeres: "**RESERVA DE CONTROLO DAS MERCADORIAS**" especificar o dano e fazer assinar o motorista; dentro de 4 dias de calendário (não de trabalho) da data de entrega, efectuar uma reclamação escrita ao vendedor, decorridos os quais não se aceitam reclamações.
- O aparelho destina-se para utilização profissional e deve ser utilizado por pessoal qualificado e preparado para a sua utilização.
- Qualquer alteração necessária na instalação eléctrica, para poder instalar o aparelho, deverá ser efectuada somente por pessoal experiente.
- É perigoso modificar ou mandar modificar as características deste equipamento.
- O equipamento nunca deve ser limpo com jactos de água directos porque, se entrar água no aparelho, poderia limitar a sua segurança.
- Antes da manutenção ou da limpeza, desligar o aparelho da rede eléctrica de alimentação e deixá-lo arrefecer.
- Com a porta completamente aberta (abertura a oscilo-batente) não utilizar a respectiva superfície interior como plano de apoio, poderiam estragar-se irremediavelmente as dobradiças de suporte da porta.
- Não tentar efectuar os eventuais controlos periódicos ou reparações sem entrar em contacto com a assistência técnica. Contactar o Centro de Assistência mais próximo e usar apenas peças de substituição originais.

N.B.: O fabricante não assume qualquer responsabilidade por uma utilização inadequada ou incorrecta e pela inobservância das normas de instalação. Para isso, devem ser seguidas de modo rigoroso as normas indicadas no parágrafo "COLOCAÇÃO".

3. Características técnicas

Dimensões LxPxA (mm)	790x750x635
Peso (Kg)	50,5
Resistência eléctrica (kW)	3,2
Max. consumo (kW)	3,4
Tensão de alimentação	230 V (50/60Hz)
Seção de cabo eléctrico	3x1,5 mm ²
Tipo de cabo	H07RN-F
Conexión o cabo de alimentação	Tipo Y
Classe	I
Grau de Protecção	IPX3
Pressão da água (kPa)	100-200

O nível de ruído do aparelho em funcionamento é inferior a 70 dB (A).

A placa de "dados técnicos" está colocada no painel posterior do aparelho.

4. Instruções para o instalador

As instruções que se seguem são destinadas ao instalador qualificado para que efectuar a instalação, regulação e manutenção do modo mais correcto e conforme as normas em vigor. As intervenções devem ser feitas com o aparelho desligado da alimentação.

Antes de usar o aparelho, retirar delicadamente a película especial que protege as partes de aço inoxidável, sem deixar resíduos de cola sobre as superfícies; se estes existirem, devem ser retirados com um diluente adequado.

Montagem dos pés - Os pés são colocados dentro do aparelho e devem ser aparafusados nos quatro orifícios roscados na parte de baixo do forno. É possível eventualmente regular a sua altura, aparafusando-os ou desaparafusando-os.

Colocação - O aparelho deve ser colocado em posição perfeitamente horizontal sobre mesa ou suporte similar (a mesa ou o suporte devem ter uma altura mínima de 85 cm em relação ao solo); a uma distância não inferior a 10 cm das paredes laterais e traseiras para que, à volta do mesmo, o ar possa circular livremente para a ventilação natural. Esta ventilação efectua-se pelas aberturas das paredes metálicas do revestimento externo e garante o bom funcionamento e duração do aparelho. Por este motivo, é estritamente proibido obstruir, inclusivamente de modo parcial nem por breves períodos, as referidas aberturas de arejamento. **Se esta proibição não for respeitada, a empresa fabricante declina qualquer responsabilidade pelo aparelho e anula imediatamente qualquer direito de garantia em relação ao mesmo**, dado que foi violada de forma voluntária a conformidade de fabrico. O aparelho não serve para ser embutido nem para colocação em bateria.

Ligação eléctrica - A ligação à rede de alimentação eléctrica deve ser efectuada de acordo com as normas em vigor. Antes de executar a ligação eléctrica, certificar-se de que:

- a tensão e a frequência da linha de alimentação correspondam ao indicado na placa "dados técnicos" situada no aparelho;
- o disjuntor e a instalação podem suportar a carga do aparelho (ver placa "dados técnicos");
- **a instalação de alimentação esteja equipada com uma ligação de terra de acordo com as normas em vigor;**
- o interruptor multipolar usado para a ligação esteja facilmente acessível com o aparelho instalado;
- na ligação directa à rede, é necessário instalar entre o aparelho e a rede um interruptor multipolar de protecção com abertura mínima entre os contactos de categoria de sobretensão III (4000V), que suporte a carga e obedeça às normas vigentes;
- **o cabo de terra amarelo/verde não deve ser desligado pelo interruptor;**
- quando o aparelho está em funcionamento, a tolerância entre a tensão de alimentação e o valor da tensão nominal deve ser de $\pm 10\%$;
- depois de ter inserido o cabo de alimentação na placa de terminais, verificar que esse não entre em contacto com as partes quentes do aparelho.
- **se o cabo de alimentação estiver danificado, ele deve ser substituído pelo fabricante ou pelo seu centro de serviços, ou por uma pessoa com qualificação semelhante, a fim de evitar qualquer risco.**

Ligação à rede hídrica - O aparelho deve ser alimentado com água potável, com uma dureza compreendida entre 0,5°F e 3°F (é obrigatório o uso de um adoçador para reduzir a formação de calcário no interior da câmara de cozedura) A pressão da água deve estar compreendida entre os valores de 100 kPa e 200 kPa (1,0-2,0 bar).

A ligação à rede hídrica deve ser efectuada através de uma electroválvula roscada 3/4" presente na parte traseira (em baixo) do aparelho, colocando-se um filtro mecânico e uma torneira de corte (antes de ligar o filtro, deixar correr uma certa quantidade de água para limpar a conduta de eventuais escórias).

Ligação do cabo de alimentação - A régua de ligações está no painel traseiro do aparelho. Abrir a tampa da régua de ligações, fazendo alavanca com uma chave de parafusos nas duas alhetas laterais. Aliviar o parafuso do mordente do cabo e fazer passar o cabo. Preparar os condutores de maneira que o condutor de terra seja o último a ser extraído do seu borne se se puxar o cabo. Ligar o condutor de fase no borne marcado com a letra "L", o condutor de neutro no borne marcado com a letra "N" e o condutor de terra no borne marcado com o símbolo \perp . Apertar a porca do mordente para cabo e fechar a tampa da régua. O aparelho deve ser ligado a um sistema equipotencial eficiente que obedeça à normativa em vigor. A referida ligação deve ser efectuada entre equipamentos diferentes através do borne que está marcado com o símbolo \perp . O condutor equipotencial deve ter uma secção mínima de 2,5mm². O borne equipotencial encontra-se na parte traseira do aparelho.

Dispositivo térmico de segurança - O aparelho está equipado com um dispositivo térmico de segurança de rearmamento manual, para a protecção contra os sobreaquecimentos excessivos e perigosos que eventualmente poderiam criar-se no seu interior. No caso de intervenção, o dispositivo interrompe a alimentação eléctrica do aparelho e conseqüentemente também o seu funcionamento.

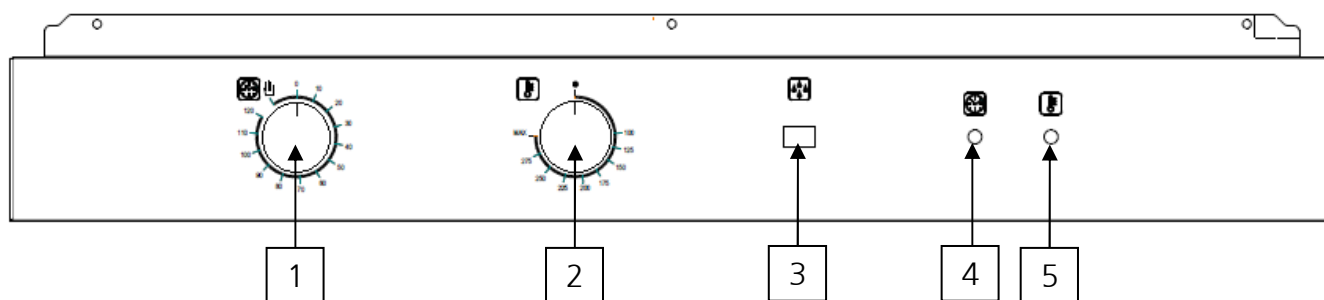
5. Instruções para utilização (para o utilizador)

Quando se utilizar o forno pela primeira vez, aconselha-se fazê-lo funcionar vazio e à temperatura máxima durante uma hora. Assim se eliminam os eventuais cheiros desagradáveis devidos ao isolamento térmico e às massas residuais de fabrico. Este aparelho deverá ser destinado apenas ao uso para o qual foi concebido, quer dizer, para a confecção de comidas no forno. Qualquer outra utilização é considerada inadequada. O aparelho pode ser utilizado: para todas as confecções no forno de produtos de pastelaria, pizzas, carnes, peixe, verduras, para gratinado e para o reacondicionamento de comidas refrigeradas e congeladas. Ao meter a comida na câmara de confecção, manter um espaço mínimo de 40 mm entre uma bandeja e a outra para não impedir excessivamente a circulação do ar. Não usar bandejas com bordos demasiado altos: os bordos são barreiras que impedem a circulação do ar quente. Aquecer o forno antes de cada confecção para obter a máxima uniformidade. Não pôr sal nas comidas dentro da câmara de confecção.

6. Riscos residuais (para o utilizador)

Depois de uma confecção, abrir a porta com cuidado, para evitar a saída violenta do calor, que poderia provocar queimaduras. Durante o funcionamento do forno, prestar atenção às zonas quentes das superfícies exteriores (assinaladas no aparelho). Colocar o equipamento sobre um banco ou suporte similar, a uma altura mínima de cerca de 85 cm do solo. O banco de apoio ou o suporte devem ser capazes de suportar o peso da máquina e acomodá-la de maneira correcta. O aparelho está dotado de componentes eléctricos e nunca deve ser lavado com jactos de água ou de vapor. O aparelho está ligado electricamente: antes de efectuar qualquer tipo de limpeza, cortar a alimentação eléctrica. Para evitar ligações erradas do aparelho, as relativas ligações eléctricas e de água estão indicadas com adequadas chapas de identificação. Não utilizar a pega da porta para deslocar o aparelho (possível ruptura do vidro). Com a porta completamente aberta (abertura a oscilo-batente), a sua superfície interior poderia ser utilizada como plano de apoio e, conseqüentemente iriam estragar-se irremediavelmente as dobradiças de suporte da porta.

7. Utilização do painel de comando



- 1) Comando programador "fim confecção"
- 2) **Comando termóstato de regulação**
- 3) Tecla humidificador
- 4) Indicador luminoso programador "fim confecção"
- 5) Indicador luminoso termóstato de regulação

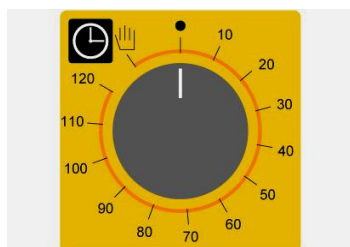


Fig. 1

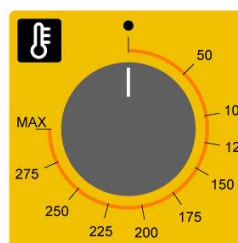



Fig. 2

Programação do tempo de confecção - O forno entra em funcionamento girando o comando do programador (Fig. 1) em direcção ao símbolo  (funcionamento contínuo) ou em correspondência com o tempo seleccionado para a confecção (até 120 minutos); no segundo caso, o forno desliga-se automaticamente no final da confecção.

Programação da temperatura de confecção - Girar o comando do termóstato de regulação (Fig. 2) em correspondência com a temperatura de confecção seleccionada.

Tecla humidificador - Durante o funcionamento do forno, com a câmara quente (150-160°C), pressionar por alguns segundos a tecla que comanda o humidificador, para produzir vapor no interior da câmara.

Indicador luminoso do termóstato de regulação - O indicador luminoso laranja do termóstato de regulação apaga-se todas as vezes que a câmara de confecção chega à temperatura programada. Volta a acender-se quando o termóstato se activa para restabelecer a referida temperatura.

Indicador luminoso do programador "fim de confecção" - O indicador luminoso verde do programador indica que o forno está em funcionamento e que está activo no tempo de confecção.

Luz interior do forno - Com o forno em funcionamento, a luz interior deve permanecer sempre acesa.

Para desligar o forno - Colocar os botões do programador "fim da cozedura" e do termóstato na posição de apagado. No final da utilização, fechar a torneira de corte da água a montante do aparelho e desligar a alimentação eléctrica.

8. Confeção no forno

Antes de introduzir as comidas para a sua confeção, aquecer o forno à temperatura desejada. Quando o forno tiver alcançado a temperatura, introduzir as comidas e controlar o tempo de confeção. Desligar o forno 5 minutos antes do tempo teórico para aproveitar o calor armazenado.

Confeção por convecção - Pôr o forno em funcionamento e girar o botão do termóstato até à temperatura desejada.

Descongelação - pôr o forno em funcionamento e girar o botão do termóstato até "zero" (desligado).

Humidificação - Durante o funcionamento do forno empurre el botton para generar vapor na camara de cozedura ja aquecida.

9. Conselhos para a confeção

Confeção tradicional - O calor vai da parte superior para a inferior, pelo que é preferível utilizar as guias centrais. Se a confeção necessitar mais de calor na parte inferior ou superior, utilizar as guias inferiores ou superiores.

Confeção por convecção - O calor transmite-se aos alimentos através de ar pré-aquecido, que se fez circular forçadamente na câmara de confeção. O calor alcança uniforme e rapidamente todas as partes da câmara e permite a confeção ao mesmo tempo de alimentos de natureza diferente colocados a várias alturas (na condição de que a sua temperatura de confeção seja a mesma), sem misturar sabores ou cheiros. A confeção por convecção é especialmente indicada para descongelar rapidamente, para esterilizar conservas e para secar cogumelos ou fruta.

Para a confeção de bolos - Os bolos necessitam de uma temperatura moderada (normalmente entre 150 e 200°C) e o pré-aquecimento do forno (cerca de 10 minutos). A porta não tem de ser aberta antes de terem decorrido 3/4 do tempo de confeção. As massas batidas terão que separar-se da colher com dificuldade porque, se forem excessivamente fluidas, prolongar-se-á inutilmente o tempo de confeção.

Para a confeção de carnes e peixes - A carne tem que pesar no mínimo 1 kg. para evitar que resseque demasiado. A carne vermelha muito tenra, para que fique bem passada por fora e mal passada por dentro, necessita de um tempo breve de confeção e temperatura alta (200-250°C). Os ingredientes dos molhos podem ser colocados imediatamente nas assadeiras se o tempo de confeção for breve ou, no caso contrário, acrescentados durante a última meia hora. O grau de confeção pode ser controlado exercendo um pouco de pressão com uma colher sobre a carne; se não ceder significa que o ponto de confeção é o adequado. Para o rosbife e o lombo, cujo interior tem que ficar rosado, o tempo de confeção terá que ser muito breve. As carnes podem ser colocadas tanto numa assadeira adequada para a confeção no forno, ou directamente sobre a grelha, colocando uma bandeja debaixo para recolher o molho. Uma vez finalizada a confeção, aconselha-se esperar cerca de 15 minutos antes de cortar a carne de maneira a que solidifique o sumo interior. Antes de servir, os pratos devem ser aquecidos no forno a uma temperatura mínima.

10. Limpeza e manutenção habituais (ADVERTÊNCIA: antes de qualquer operação, desligar o aparelho da alimentação eléctrica)

Limpeza geral - A limpeza é executada com o forno frio. Lavar as partes esmaltadas com água morna e detergente, não utilizando produtos abrasivos, esfregões, palha de aço ou ácidos, que poderiam estragá-las. Para limpar as partes de aço não utilizar produtos que contenham cloro (hipoclorito de sódio, ácido clorídrico, etc.) mesmo diluídos. Utilizar os produtos específicos à venda no comércio ou um pouco de vinagre quente. Enxaguar bem com água e secar com um pano macio. Não deixar pegar restos de comida (sobretudo comidas ácidas tais como sal, vinagre, limão, etc.) sobre as partes de aço inoxidável, porque se poderiam estragar. Não lavar o forno com jactos de água porque a entrada desta poderia limitar a segurança do aparelho. Não utilizar substâncias corrosivas (por exemplo, ácido clorídrico) para limpar a superfície de apoio do forno.

Limpeza do forno - É conveniente limpar o interior do forno no fim de cada jornada de trabalho. Desta maneira, será mais fácil eliminar os resíduos da confecção, evitando que se queimem ao usar de novo o forno. Limpá-lo muito bem com água quente e detergente ou com os produtos disponíveis no mercado.

Limpeza da porta - Para uma limpeza mais completa da porta do forno recomenda-se fazer o seguinte:

- Totalmente abrir a porta;
- Inserir no buracos "A" nas duas dobradiças as fichas especiais previstas (Fig. 3);
- Levantar a porta ligeiramente e retire-o (Fig. 4);

Volte a colocar a porta na ordem inversa.

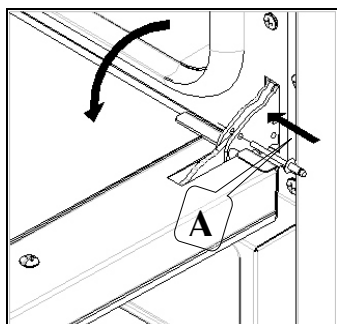


Fig. 3

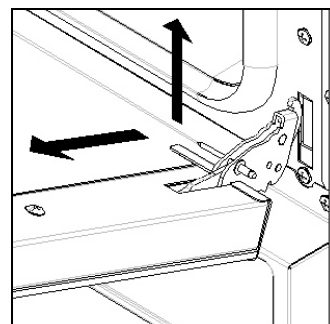


Fig. 4

Substituição da lâmpada de iluminação interior - Desligar o aparelho da corrente; desenroscar o globo de vidro; desenroscar a lâmpada e substituí-la com outra adequada a altas temperaturas (300°C) com as seguintes características:

- Tensão 230/240 V
- Potência 15 W
- Rosca E 14

Voltar a montar o globo de vidro e reactivar a alimentação de energia.

11. Assistência técnica

Este aparelho antes de deixar a fábrica foi afinado e testado por pessoal experiente e especializado, de maneira a dar os melhores resultados de funcionamento.

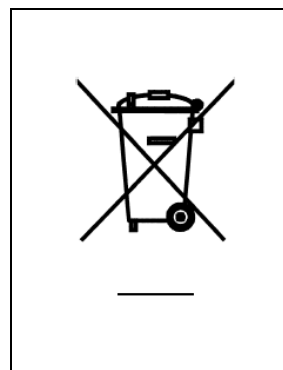
Cada reparação ou afinação que se tornasse necessária deve ser efectuada com o máximo cuidado e atenção, respeitando as normas de segurança nacionais em vigor.

Recomendamos de contactar sempre o Concessionário que efectuou a venda ou o nosso Centro de Assistência mais próximo, especificando o tipo de problema, o modelo do aparelho e o seu número de matrícula (ver chapa dos "dados técnicos" situada no painel posterior).

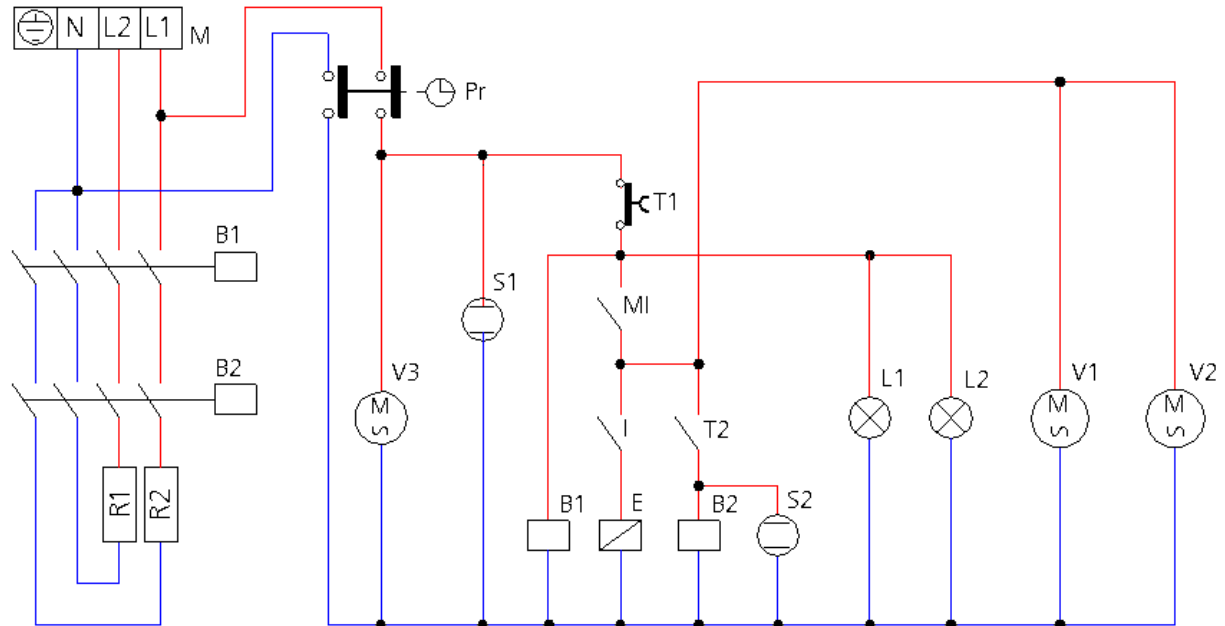
12. Informações aos consumidores

Nos termos da Directiva 2002/96/CE, o símbolo do contentor de lixo barrado marcado no equipamento indica que, o produto no fim da própria vida útil deve ser recolhido separadamente dos outros resíduos. Portanto, o utilizador é responsável pela entrega do aparelho, no fim da vida útil do mesmo, às apropriadas estruturas de recolha selectiva de resíduos eléctricos e electrónicos.

A adequada recolha diferenciada do resíduo e as sucessivas operações de tratamento, recuperação e eliminação favorecem a produção de equipamento com materiais reciclados e limitam os efeitos negativos sobre o ambiente e a saúde eventualmente causados pela gestão inapropriada do resíduo. A eliminação abusiva do produto por parte do utilizador implica a aplicação das sanções administrativas.



13. Esquema eléctrico



Legenda

M	Caixa de ligações de alimentação	L1-L2	Lâmpadas para iluminação
Pr	Programador "fim de confecção"	V1-V2	Motoventiladores radiais
MI	Microinterruptor da porta	V3	Motoventilador de refrigeração
T1	Termóstato de segurança	E	Electro-válvula humidificador
T2	Termóstato de regulação	B1-B2	Bobina do contactor
I	Interruptor humidificador	S1	Indicador luminoso programador
R1-R2	Resistências circulares	S2	Indicador luminoso termóstato