

---

Istruzioni originali  
Original instructions  
Instrucciones originales

---

# ITALIANO

<b>MATRICOLA</b> .....	<b>3</b>
ETICHETTA MATRICOLA .....	3
<b>INFORMAZIONI GENERALI</b> .....	<b>3</b>
IMPORTANZA DEL MANUALE .....	3
GARANZIA .....	3
INFORMAZIONI SULLA RUMOROSITA' .....	4
AVVERTENZE PER LA SICUREZZA .....	4
CARATTERISTICHE DELLA MACCHINA .....	4
<b>INSTALLAZIONE</b> .....	<b>5</b>
PRESCRIZIONI A CARICO DELL'UTENTE .....	5
MODALITA' DI INSTALLAZIONE .....	5
COLLEGAMENTO ELETTRICO .....	5
<b>MESSA IN FUNZIONE</b> .....	<b>6</b>
DISPOSITIVI DI COMANDO .....	6
<b>USO E FUNZIONAMENTO</b> .....	<b>7</b>
REGOLAZIONI DELLO SPESSORE .....	7
REGOLAZIONE DEL BILANCINO .....	7
USO DELLA MACCHINA .....	8
USO PER LA FORMATURA DI DISCHI .....	9
USO PER LA FORMATURA DI RETTANGOLI .....	9
<b>MANUTENZIONE</b> .....	<b>9</b>
PULIZIA .....	10
LUBRIFICAZIONE ALBERI E RULLI .....	10
POSSIBILI ANOMALIE .....	10
<b>DEMOLIZIONE E SMALTIMENTO</b> .....	<b>10</b>

---

# MATRICOLA

## ETICHETTA MATRICOLA

La matricola è costituita da una etichetta adesiva serigrafata di colore grigio, applicata sul retro del forno. Nella targhetta sono indicati in modo leggibile e indelebile i seguenti dati:

- |                             |   |
|-----------------------------|---|
| - Nome del fabbricante;     | - N° di matricola ;                         |
| - Potenza elettrica (kW/A); | - Tensione e frequenza elettrica (Volt/Hz); |
| - Modello;                  | - Anno di costruzione                       |
| - Dicitura "Made in Italy"; | - Peso del forno                            |

## INFORMAZIONI GENERALI

### IMPORTANZA DEL MANUALE

Prima di utilizzare la dilaminatrice in oggetto è obbligatorio leggere e comprendere in tutte le sue parti il presente manuale.

Il presente manuale deve sempre essere a disposizione degli "operatori autorizzati" e trovarsi vicino al forno bene custodito e conservato.

La ditta costruttrice declina ogni responsabilità per eventuali danni a persone, animali e cose, causati dall'inosservanza delle norme descritte nel presente manuale.

Il presente manuale è parte integrante del forno e deve essere conservato fino allo smaltimento finale dello stesso.

Gli "operatori autorizzati" devono eseguire sul forno esclusivamente gli interventi di loro specifica competenza.

## GARANZIA

La durata della garanzia è di un anno e decorre dalla data della ricevuta fiscale rilasciata all'atto dell'acquisto.

Entro tale periodo saranno sostituiti o riparati gratuitamente e solo **franco ns. stabilimento** i particolari che per cause ben accertate ed inequivocabili risultino difettosi di fabbricazione, eccetto i componenti elettrici e quelli soggetti ad usura.

Dalla garanzia sono escluse le spese di spedizione e il costo della manodopera.

La garanzia decade nei casi in cui si accerti che il danno sia stato provocato da: trasporto, errata o insufficiente manutenzione, imperizia degli operatori, manomissioni, riparazioni eseguite da personale non autorizzato, inosservanza delle prescrizioni del manuale.

Si esclude ogni rivalsa nei confronti del costruttore per danni diretti o indiretti conseguenti al tempo in cui la macchina rimarrà inoperosa causa:

avaria, in attesa per le riparazioni, o comunque riferibile alla non presenza fisica dell'apparecchiatura.



**LE MANOMISSIONI E/O LA SOSTITUZIONE DI PEZZI CON RICAMBI NON ORIGINALI, FANNO DECADERE LA GARANZIA, ED ESONERANO IL FABBRICANTE DA OGNI RESPONSABILITÀ.**

---

## INFORMAZIONI SULLA RUMOROSITA'

Il livello di pressione acustica ponderato **A** misurato su un'identica macchina campione è risultato costante ed inferiore a 70 dB (A).

## AVVERTENZE PER LA SICUREZZA

La macchina, pur essendo conforme ai requisiti di sicurezza previsti dalle norme di riferimento, elettriche, meccaniche, igieniche, può costituire pericolo se:

- Usata per scopi e condizioni diverse da quelle previste dal costruttore.

- **Vengono manomesse le protezioni dei rulli.**

- Non vengono osservate le prescrizioni previste per: Installazione - Messa in funzione - Uso - Manutenzione.

### **ATTENZIONE**

**Allo scopo di prevenire condizioni di pericolo e/o possibili ferimenti causati da: corrente elettrica, organi meccanici, incendio o di natura igienica, devono essere osservate le seguenti avvertenze per la sicurezza.**

**A - MANTENERE IN ORDINE IL PROPRIO POSTO DI LAVORO.**

Il disordine comporta pericolo d'incidenti.

**B - VALUTARE LE CONDIZIONI AMBIENTALI.**

Non utilizzare la macchina in ambiente umido, bagnato o insufficientemente illuminato, in vicinanza di liquidi infiammabili o gas.

**C - TENERE LONTANO I BAMBINI E I NON ADDETTI.**

Non permettere che si avvicinino alla macchina o al posto di lavoro.

**D - UTILIZZARE LA MACCHINA NELL'AMBITO DELLA POTENZA DI TARGA E PER IL SOLO USO CONSENTITO.** Senza sovraccarico lavorerà meglio e in modo più sicuro.

**E - VESTIRE IN MODO ADEGUATO.**

Non indossare abiti o accessori penduli che possano impigliarsi negli organi in movimento. Usare scarpe antiscivolo. Per motivi igienici oltre che di sicurezza, per i capelli lunghi usare l'apposita rete e per le mani i guanti.

**F - PROTEGGERE IL CAVO D'ALIMENTAZIONE.** Non tirare il cavo per staccare la spina della presa; non esporre il cavo ad elevate temperature, a contatto con spigoli taglienti, acqua o solventi.

**G - EVITARE POSIZIONI INSICURE.** Ricercare la posizione più idonea che assicuri sempre l'equilibrio.

**H - PRESTARE SEMPRE LA MASSIMA ATTENZIONE.**

Osservare il proprio lavoro. Non usare la macchina quando si è distratti.

**I - STACCARE LA SPINA DALLA PRESA.**

Alla fine d'ogni utilizzo, prima delle operazioni di pulizia, di manutenzione o spostamento della macchina.

**L - CAVI DI PROLUNGAMENTO IN ARIA APERTA.** Non devono essere usati.

**M - CONTROLLARE CHE LA MACCHINA NON SIA DANNEGGIATA.**

Prima di usare la macchina, controllare attentamente l'efficienza dei dispositivi di sicurezza.

Verificare che le parti mobili non siano bloccate, che non vi siano componenti danneggiati, che tutte le parti siano state correttamente montate e che tutte le condizioni che potrebbero influenzare il regolare funzionamento della macchina siano ottimali.

**N - FAR RIPARARE LA MACCHINA DA PERSONALE QUALIFICATO.**

Le riparazioni devono essere eseguite esclusivamente da persone qualificate, usando parti di ricambio originali. L'inosservanza di queste prescrizioni può costituire elemento di pericolo per l'utilizzatore.

**O - LE TARGHETTE SONO DISPOSITIVI ANTINFORTUNISTICI,** pertanto devono essere sempre perfettamente leggibili. Qualora risultassero danneggiate ed illeggibili è obbligatorio sostituirle.

## CARATTERISTICHE DELLA MACCHINA

La Dilaminatrice è stata progettata e realizzata ad esclusivo uso alimentare per la laminazione a freddo di pasta per panificazione e dolci, allo scopo di facilitare la formatura di dischi per la preparazione di: pizze, pane, focacce, tortine, ecc., mantenendo inalterate le caratteristiche fondamentali dell'impasto.

---

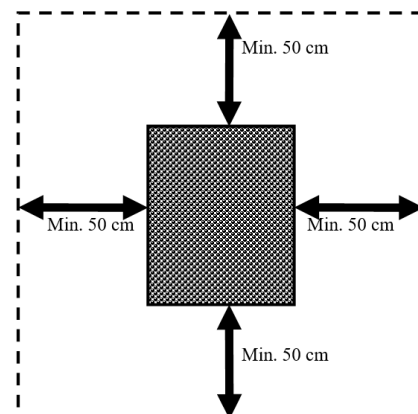
# INSTALLAZIONE

## PRESCRIZIONI A CARICO DELL'UTENTE

Le condizioni ambientali del luogo dove viene installata la macchina devono avere le seguenti caratteristiche:

- essere asciutto
- fonti idriche di calore adeguatamente distanti
- ventilazione ed illuminazione adeguata rispondenti alle norme igieniche e di sicurezza previste dalle leggi vigenti.

Il piano d'appoggio deve essere orizzontale, non devono essere posti nelle immediate vicinanze della macchina ostacoli di qualunque natura che possano condizionare la normale ventilazione della stessa.



### **IMPORTANTE**

**In ottemperanza alle leggi vigenti, la rete elettrica deve essere dotata di un interruttore automatico differenziale con caratteristiche adeguate a quelle della macchina nel quale la distanza d'apertura dei contatti sia di almeno 3 mm; indispensabile, inoltre, un efficiente impianto di messa a terra.**

Verificare che la tensione d'alimentazione e la frequenza dell'impianto, siano compatibili con i valori riportati sia nelle **caratteristiche tecniche**, che nella targhetta apposta sul retro della macchina.

## MODALITA' DI INSTALLAZIONE

### **IMPORTANTE**

**Tutte le operazioni d'installazione e manutenzione devono essere eseguite da personale qualificato ed autorizzato dal costruttore, il quale declina ogni responsabilità derivante da errata installazione o da manomissioni.**

La macchina viene fornita in un imballo chiuso.

Dopo aver estratto dall'imballo la macchina procedere nel modo seguente:

- Posizionare la macchina nella dislocazione prevista.
- Asportare il film protettivo evitando di usare utensili che possono danneggiare le superfici.

### **NOTA**

**Tutti i particolari relativi all'imballo devono essere smaltiti secondo le normative vigenti.**

## COLLEGAMENTO ELETTRICO

Il collegamento alla rete elettrica della macchina viene effettuato tramite cavo d'alimentazione dotato di spina.

La presa della rete elettrica deve essere facilmente accessibile, non deve richiedere alcuno spostamento. La distanza tra la macchina e la presa deve essere tale da non provocare la tensione del cavo d'alimentazione inoltre detto cavo non deve mai trovarsi sotto gli appoggi della macchina.

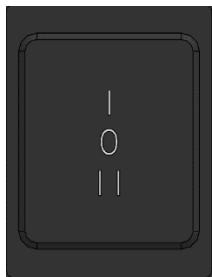
### **IMPORTANTE**

**E' obbligatorio che l'impianto sia provvisto di messa a terra ed interruttore differenziale in ottemperanza alle leggi vigenti.**

# MESSA IN FUNZIONE

## DISPOSITIVI DI COMANDO

La macchina è dotata dei seguenti dispositivi di comando:



### INTERRUTTORE 1-0-2

Posizione 1 - MACCHINA AVVIATA

Posizione 0 - MACCHINA SPENTA

Posizione 2 - FUNZIONAMENTO A PEDALE



### CENTRALINA TOUCH & GO (solo per modelli T&GO)

TIME SET - Selezione tempi di funzionamento

STOP - Arresto manuale dei rulli



### PEDALE OPTIONAL ( di serie per RP )

PREMERE - Avvio rulli

RILASCIO - Arresto dei rulli

Dopo aver inserito la spina del cavo d'alimentazione nella presa della rete elettrica, la macchina è pronta per la verifica funzionale.

Verifica funzionale 310 - 420 - 420RP - 500RP - 310/1 - 310/2 - 500/1:

**AVVIAMENTO:** Premere l'interruttore in posizione 1, la macchina si avvia.

**ARRESTO:** Premere l'interruttore in posizione 0, la macchina si arresta.

Verifica funzionale 310 - 420 - 420RP -500RP T&GO:

**AVVIAMENTO:** Premere l'interruttore a lato in posizione 1

Premere il tasto nero della centralina "SET TIME" per impostare il tempo di lavoro da 10 a 35 secondi; la macchina è pronta per la fase operativa.

**I RULLI SI AVVIANO AUTOMATICAMENTE A CONTATTO DELLA PASTA CON LO SCIVOLO SUPERIORE.**

**ARRESTO:** I rulli si fermano automaticamente alla scadenza del tempo precedentemente impostato, oppure alla pressione del tasto "STOP".

Portare l'interruttore in posizione 0 per spegnere completamente la macchina.

---

Verifica funzionale PEDALE OPTIONAL (di serie su RP):

**AVVIAMENTO A PEDALE:** Premendo l'interruttore in posizione 2, la macchina non si avvia, ma rimane in attesa. Esercitando una leggera pressione sul comando a pedale, i rulli iniziano a girare e la macchina è pronta per l'uso.

**ARRESTO A PEDALE:** Sollevando il piede dal comando a pedale la macchina si arresta. Portare l'interruttore in posizione 0 per spegnere completamente la macchina.

Infine, **AVVIARE LA MACCHINA A VUOTO PER UN MINUTO, VERIFICARE CHE IL FUNZIONAMENTO SIA REGOLARE.**

## USO E FUNZIONAMENTO

**IMPORTANTE: TUTTE LE REGOLAZIONI DEVONO ESSERE ESEGUITE CON MACCHINA FERMA.**

Le regolazioni consigliate hanno carattere puramente indicativo poiché le regolazioni vanno definite sperimentalmente per la presenza delle seguenti variabili: caratteristiche dell'impasto, grammatura, spessore, grandezza e forma del disco.

La macchina è fornita con regolazioni di massima, idonee per pizze di media grammatura.

### REGOLAZIONI DELLO SPESSORE

Per soddisfare le singole esigenze, la macchina consente di ottenere diversi spessori della pasta ruotando la manopola, il cui sbloccaggio si ottiene tirando il pomello nero.

Lo spessore viene modificato in funzione del senso di rotazione del pomello:

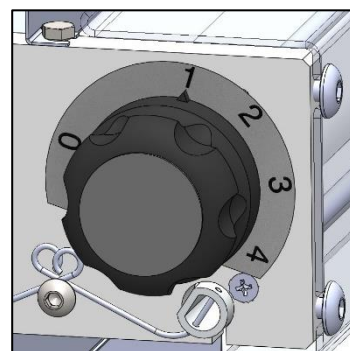
-**SPESSORE MINIMO:** ruotare in senso antiorario.

-**SPESSORE MASSIMO:** ruotare in senso orario.

Per ottenere il miglior risultato si consiglia di differenziare le regolazioni:

Es.: rulli superiori apertura 3,5 mm

rulli inferiori apertura 2 mm



**NOTA:** PER EVITARE LA FRASTAGLIATURA DELLA PASTA, ESEGUIRE UN UNICO PASSAGGIO ATTRAVERSO I RULLI.

### REGOLAZIONE DELLA FORMA PER DILAMINATRICI 320/420 E TOUCH&GO

Per ottenere una buona formatura del disco è indispensabile adeguare la sensibilità della bilancia alle variazioni di peso della pasta, allo scopo di modificare la disposizione di quest'ultima da verticale a perfettamente orizzontale prima dell'ingresso nei rulli inferiori.

**NOTA:** ASSICURARSI CHE IL BILANCINO, IN CONDIZIONE DI RIPOSO, SI POSIZIONI SEMPRE IN ALTO.

### REGOLAZIONE DEL BILANCINO

Questa regolazione consente di variare la velocità di rotazione della pasta. Svitando la vite di bloccaggio è possibile modificare la posizione del contrappeso e conseguentemente la sensibilità secondo il suo posizionamento nell'asola del bilancino.

#### **MASSIMA SENSIBILITÀ:**

- posizionare il contrappeso all'interno dell'asola;
- consigliata per basse grammature.

#### **MEDIA SENSIBILITÀ:**

- posizionare il contrappeso al centro dell'asola;
- consigliata per medie grammature.

#### **MINIMA SENSIBILITÀ:**

- posizionare il contrappeso all'esterno dell'asola;
- consigliata per alte grammature.

A fine regolazione bloccare il contrappeso riavvitando la vite.

---

## USO DELLA MACCHINA

Prima di iniziare ogni ciclo di lavoro accertarsi che la macchina sia perfettamente pulita in particolare le superfici a contatto con la pasta. Qualora necessario procedere alla pulizia secondo le modalità, descritte nel paragrafo "MANUTENZIONE".



**ATTENZIONE: In fase di lavoro è assolutamente vietato rimuovere le protezioni di sicurezza, vista la presenza di organi in movimento che possono provocare lo schiacciamento delle mani.**

### Modelli 310 - 420

**AVVIAMENTO:** Premere l'interruttore in posizione 1, la macchina mette in movimento le due coppie di rulli ed è pronta per la fase operativa.

Prima di introdurre nell'apertura della protezione superiore la pallina di pasta leggermente infarinata e precedentemente lievitata (almeno 6-8 ore) schiacciare a cuneo una parte del bordo della stessa allo scopo di favorirne l'ingresso nella coppia di rulli superiori.

All'uscita di questi, la pasta subirà una prima riduzione dello spessore, assumendo una forma ovale, poi scivolando sul bilancino ruoterà in senso trasversale di circa 90° disponendosi per il successivo passaggio nella coppia di rulli inferiori dai quali uscirà un disco la cui formatura, buona ma non ottimale, necessita di qualche ritocco manuale.

**ARRESTO:** Premere l'interruttore in posizione 0.

### Modelli 310 - 420 TOUCH & GO:

**AVVIAMENTO** Premere l'interruttore a lato in posizione 1

Premere il tasto nero della centralina "SET TIME" per impostare il tempo di lavoro da 10 a 35 secondi; la macchina è pronta per la fase operativa.

Prima di introdurre nell'apertura della protezione superiore la pallina di pasta leggermente infarinata e precedentemente lievitata (almeno 6-8 ore) schiacciare a cuneo una parte del bordo della stessa allo scopo di favorirne l'ingresso nella coppia di rulli superiori.

**I RULLI SI AVVIANO AUTOMATICAMENTE AL CONTATTO DELLA PASTA CON LO SCIVOLO SUPERIORE.**

All'uscita di questi, la pasta subirà una prima riduzione dello spessore, assumendo una forma ovale, poi scivolando sul bilancino ruoterà in senso trasversale di circa 90° disponendosi per il successivo passaggio nella coppia di rulli inferiori dai quali uscirà un disco la cui formatura, buona ma non ottimale, necessita di qualche ritocco manuale. **I rulli termineranno di girare automaticamente al termine del tempo precedentemente impostato, oppure alla pressione del tasto "STOP".**

**ARRESTO** Premere l'interruttore a lato in posizione 0.

### Modelli 310 - 420 e TOUCH & GO:

#### **USO DEL COMANDO A PEDALE**

Il comando a pedale è fornito solo su richiesta del cliente.

Per la sua destinazione, integrativa ai comandi frontali, d'avviamento e d'arresto, consente di mantenere la macchina in funzione per il tempo strettamente necessario all'uso.

Detto comando va collegato alla macchina inserendo la spina terminale del cavo pedale nella presa a lato della macchina stessa.

**AVVIAMENTO** Premendo l'interruttore in posizione 2, la macchina non si avvia, ma rimane in attesa.

Esercitando una leggera pressione sul comando a pedale, i rulli iniziano a girare e la macchina è pronta per l'uso.

**ARRESTO** Sollevando il piede dal comando a pedale la macchina si arresta.



---

Modelli 420RP – 500RP:

**FUNZIONI ED USO DEL COMANDO A PEDALE.** Il comando a pedale assolve funzioni integrative ai comandi frontali consentendo inoltre di azionare i rulli passo-passo e di mantenere la macchina in funzione per il tempo strettamente necessario all'uso.

Detto comando va collegato alla macchina inserendo la spina terminale del cavo pedale nella presa a lato della macchina stessa.

Modelli 310/1 – 310/2 – 500/1:

**FUNZIONI ED USO DEL COMANDO A PEDALE.** Il funzionamento è il medesimo delle dilaminatrici precedenti ma la coppia di rulli è singola

## **USO PER LA FORMATURA DI DISCHI**

Dopo aver acceso la macchina manualmente con l'interruttore in posizione 1, o a pedale interruttore in posizione 2 si può procedere alla fase operativa.

Prima d'introdurre nell'apertura della protezione superiore la pallina di pasta leggermente infarinata e precedentemente lievitata (almeno 6-8 ore), schiacciare a cuneo parte del bordo della stessa allo scopo di favorirne l'ingresso nella coppia di rulli superiori nel cui passaggio la pasta subisce una prima riduzione dello spessore assumendo una forma ovale.

Quando il passaggio sta per essere ultimato, accompagnare con una mano la discesa della pasta facendola avanzare passo-passo fino alla fuo-riuscita, completata la quale, i rulli vanno arrestati. Ruotare la pasta in senso trasversale di circa 90° disponendola per il successivo passaggio nella coppia di rulli inferiori, dai quali una volta riavviati, uscirà un disco la cui formatura, buona ma non ottimale, necessita di qualche ritocco manuale.

## **USO PER LA FORMATURA DI RETTANGOLI.**

Posizionare sotto la macchina una teglia ben pulita e di dimensioni compatibili con la larghezza dei piedini d'appoggio.

Accendere la macchina, avviare i rulli, quindi introdurre nell'apertura della protezione superiore la pasta leggermente infarinata e precedentemente lievitata (almeno 6-8 ore), formare a cuneo il bordo della stessa allo scopo di favorirne l'ingresso nella coppia di rulli nel cui passaggio la pasta subisce una prima riduzione dello spessore.

Dopo l'uscita, è indispensabile per le medie ed elevate grammature procedere, con avanzamenti passo-passo, ad un ulteriore e costante allargamento manuale della pasta, disponendola per il successivo passaggio nei rulli dai quali la pasta così formata si depositerà nella teglia.

**IMPORTANTE:** SPEGNERE LA MACCHINA A CONCLUSIONE DELLA FASE OPERATIVA.

## **MANUTENZIONE**

**ATTENZIONE: Prima di eseguire qualsiasi intervento di manutenzione, pulizia compresa, adottare le seguenti precauzioni:**

- accertarsi che l'apparecchiatura sia scollegata dalla rete elettrica (staccare la spina dalla presa elettrica), accertandosi che l'alimentazione non possa essere riattivata accidentalmente;
- Accertarsi che l'apparecchiatura sia completamente raffreddata;
- Utilizzare dispositivi di protezione individuale previsti dalle normative vigenti;
- Operare sempre con attrezzature appropriate;
- Terminata l'operazione di manutenzione / riparazione / pulizia, prima di rimettere l'apparecchiatura in servizio, reinstallare tutte le protezioni ed i dispositivi di sicurezza;

## PULIZIA

**ATTENZIONE: Si raccomanda di non utilizzare in nessun caso prodotti chimici non alimentari abrasivi o corrosivi. Evitare nel modo più assoluto di usare getti d'acqua, utensili vari, mezzi ruvidi o abrasivi, quali pagliette in acciaio, spugne, ecc., che possano danneggiare le superfici ed in particolare compromettere la sicurezza sotto il profilo igienico.**

La pulizia deve essere eseguita alla fine d'ogni utilizzo **in osservanza delle norme igieniche e a tutela della funzionalità della macchina**, procedendo come segue:

- Con l'ausilio di un pennello idoneo procedere ad una prima rimozione dei residui di farina e pasta;
- Togliere dalle loro sedi le protezioni, il bilancino e gli scivoli;
- Sganciare le molle e sfilare i raschia pasta;
- Ruotare le leve di regolazione in posizione massima apertura dei rulli;
- Pulire accuratamente la macchina e tutti i particolari, compresi quelli smontati, usando una spugna o un panno inumiditi con acqua e detergente neutro per uso alimentare;
- Risciacquare quanto basta per la completa rimozione del detergente;
- Asciugare con carta assorbente per uso alimentare, quindi ripassare prima le superfici a contatto con la pasta e poi tutta la macchina con un panno morbido e pulito imbevuto con disinfettante specifico per macchine alimentari.

## LUBRIFICAZIONE ALBERI E RULLI

Con frequenza annuale è indispensabile procedere alla lubrificazione degli alberi e dei rulli.

Dopo aver smontato le protezioni, gli scivoli, le molle e i raschia pasta;

- svitare le viti di fissaggio e smontare prima lo schienale e successivamente i supporti;
- sfilare In fine, i rulli e i giunti;
- pulire accuratamente tutti i particolari con l'ausilio di una spugna, acqua tiepida e detergente per uso alimentare, risciacquare quanto basta ed asciugare con carta assorbente;
- lubrificare sia gli alberi sia i fori dei rulli con una ragionevole quantità d'olio di paraffina;
- rimontare e fissare tutti i particolari procedendo in ordine inverso rispetto alla sequenza di smontaggio.

**ATTENZIONE: Terminata l'operazione di manutenzione / riparazione / pulizia, prima di rimettere l'apparecchiatura in servizio, verificare che tutti i particolari e le relative protezioni siano stati correttamente posizionati e fissati;**

## POSSIBILI ANOMALIE

ANOMALIA	CAUSA	SOLUZIONE
La macchina non si avvia	1_Mancanza d'energia elettrica nella rete 2_Il comando a pedale è collegato alla macchina.	1_Verificare: il contattore generale, la presa, la spina e il cavo di alimentazione. 2_Premere i comandi a pedale

## DEMOLIZIONE E SMALTIMENTO

**ATTENZIONE: Demolizione e smaltimento della macchina, sono ad esclusivo carico e responsabilità del proprietario, che dovrà agire in osservanza delle leggi vigenti nel proprio Paese in materia di sicurezza, rispetto e tutela dell'ambiente.**

All'atto della demolizione della macchina, attenersi obbligatoriamente alle prescrizioni delle normative vigenti.

Per facilitare le operazioni di riciclaggio dei materiali, procedere alla differenziazione delle parti che compongono la macchina, secondo i diversi tipi di materiali di costruzione (plastica, rame, ferro, ecc...).